

样品承认书

Specifon For Approval

客户名称: _____

客户料号: _____

品 名: _____ SMA (ZJ) -2.4G 吸盘天线-174 黑-L3M

型 号: _____ KH-2400-3M-XP

规 格: _____

日 期: _____

公司料号: _____

客户确认		
确认	核实	批准

制造厂商承认			
销售代表	拟制	核实	批准

深圳市金航标电子有限公司

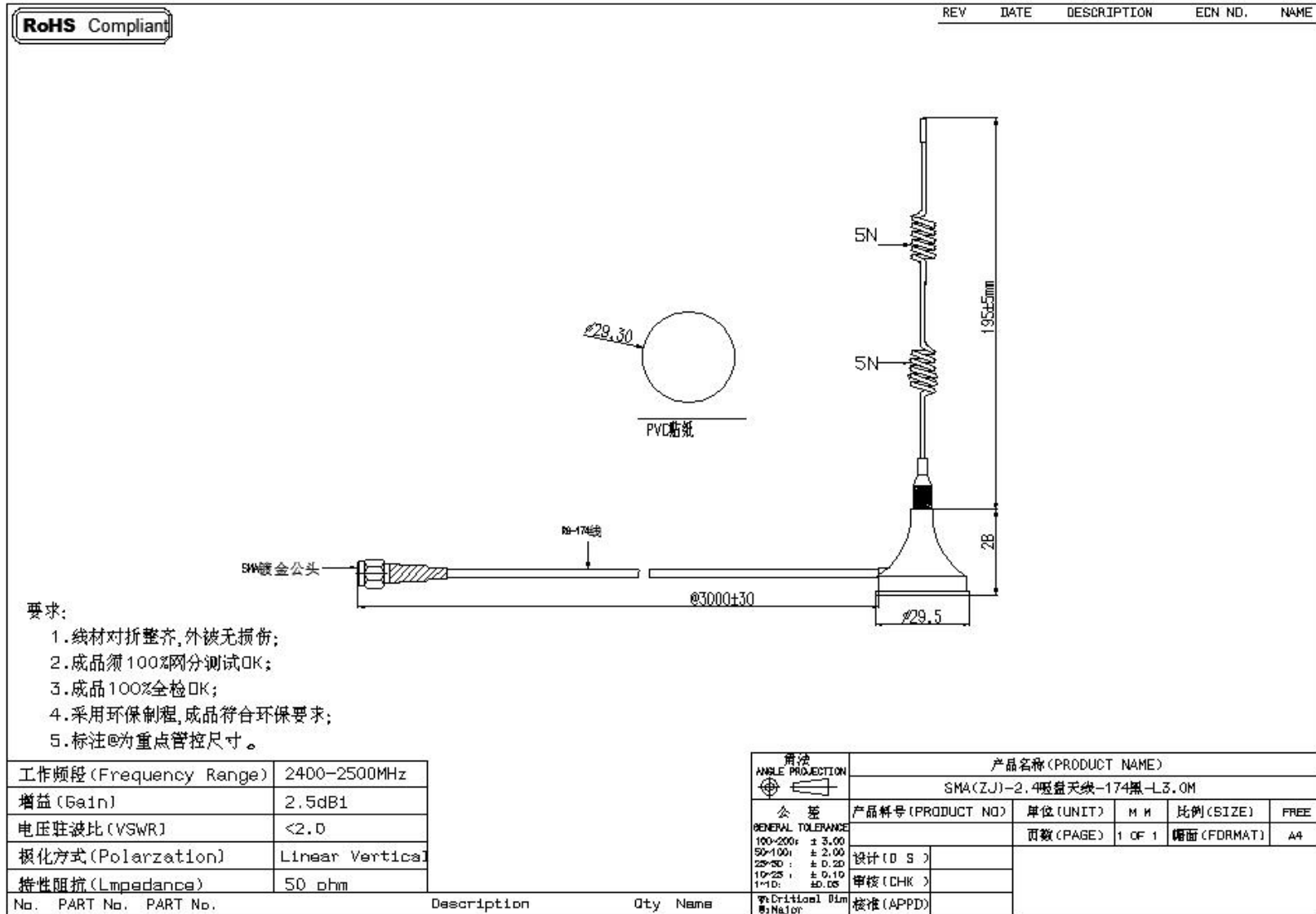
地址: 深圳市龙华区民治大道 1079 号展滔科技大厦 C 座 809

目 录

项次	内 容	Page
1	封面	1
2	目录	2
3	外观尺寸图	3
4	产品外观概述	实际页数
5	产品性能参数	实际页数
6	连接器规格	实际页数
7	环境试验	实际页数
8	产品实拍图	实际页数

修改记录			
版本	修改内容	工程师	日期
A0	新建		

3. 产品尺寸图



4. 产品外观

外型尺寸	Ø29.5*223mm	固定方式	磁铁安装
重量	/	连接器型号	SMA 镀金直公头
外壳颜色	黑	电缆	RG-174 线

5. 天线性能参数

项目	特性	单位
频率范围	2400~2500	MHz
输出阻抗	50	Ω
驻波比	≤2.0	——
增益	≥2.5	dBi
极化方式	垂直极化	
辐射方向	全向	
最大输入功率	5	W
工作温度	-40~+70	°C
储存温度	-45~+75	°C

6. 电缆头规格

材料及镀层

序号	零件名称	材质	镀层	备注
1	内导体	黄铜	镀金	
2	绝缘体	聚四氟乙烯 PTFE		
3	壳体	黄铜	镀金	

电气性能

序号	检测项目	技术指标	备注
1	特性阻抗	50 Ω	
2	温度范围	-55~+155°C	
3	频率范围	0~3GHZ	
4	介质耐压	1000V (rms)	
5	接触电阻	内导体 ≤ 3m Ω 外导体 ≤ 2m Ω	
6	绝缘电阻	≥ 5000M Ω	
7	电压驻波比	≤ 1.25 (软电缆)	

7. 环境实验

环境试验报告

料号				品名规格	
试验项目	高温、低温、恒湿试验				
检测设备	恒温恒湿试验箱		测试数量		
检验标准	1. 金属表面镀层无脱落、裂痕、起皱等不良；非金属部分不能有变色、裂痕、变形、脱胶等现象。				
试验名称	试验项目	要求	试验方法		结果判定
高温试验	温度 (°C) 试验样品温度时间 (h) 试验持续时间 (h) 恢复时间 (h)	75±3 1 2 1	试验步骤： a) 将被测件放入试验箱，再将高温箱温度调到75°C±3°C， 监控时间。 b) 试验后放置常温 1 小时，进行常规检验。		合格
低温试验	温度 (°C) 试验样品温度时间 (h) 试验持续时间 (h) 恢复时间 (h)	-40±3 1 2 1	试验步骤： a) 将被测件放入试验箱，再将低温箱温度调到-40°C±3°C， 监控时间。 b) 试验后放置常温 1 小时，进行常规检验。		合格
恒定湿热试验	温度 (°C) 相对湿度 (%) 试验持续时间 (h) 恢复时间 (h)	+40±3 90-95 21 1	a) 将被测件放入试验箱，再将试验箱温度调到+40°C±3°C，湿度为90-95%， 监控时间。 b) 试验后放置常温 1 小时，进行常规检验。		合格
试验项目	自由跌落测试				
检测设备	1 米高桌面		测试数量		
检验标准	1. 在 1 米高跌落，产品无脱落、裂痕、等不良，外观无变形等现象。				
试验名称	试验项目	要求	试验方法		结果判定
自由跌落测试	跌落高度 1000mm	正反面跌落 2 次	试验步骤： a) 将被测件在1000mm高度跌落， 试验后进行常规检验。		合格
试验项目	盐雾试验				
检测设备	盐雾测试机		测试数量		
检验标准	1. 金属表面镀层无脱落；外观无生锈、腐蚀、氧化等不良现象。				
试验名称	试验项目	要求	试验方法		结果判定
盐雾试验	1. NaCl 浓度： 2. 空气压力： 3. PH 值： 4. 喷雾量： 5. 盐水测试温度设	40-60g/1kg 1.0±0.01kgf m ² 6.5-7.2 1.0-2.0ml/80c/h。	试验步骤： a) 将盐雾试验机，调制到相关测试条件。 b) 将被测件放入盐雾试验机，放置 24 小时。		合格

	定 a. 试验室温度: b. 压力桶温度: 6. 测试时间:	35±1℃ 47±1℃ 24H	试验后用清水冲洗, 目测被测件外观, 进行常规检验。	
检验员:		审核:	批准:	

8. 产品实拍图

