



深圳市富满电子集团股份有限公司

SHEN ZHEN FINE MAD ELECTRONICS GROUP CO., LTD.

SC8205 (文件编号: S&CIC0706)

20V N 沟道增强型 MOS 场效应管

20V N-Channel Enhancement-Mode MOSFET

RDS(ON), Vgs@1.8V, Ids@2.0A = 75mΩ

RDS(ON), Vgs@2.5V, Ids@3.5A = 38mΩ

RDS(ON), Vgs@4.0V, Ids@4.5A = 30mΩ

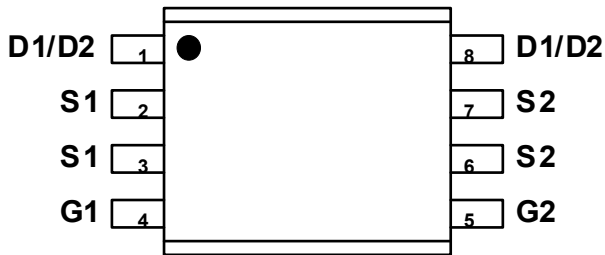
RDS(ON), Vgs@4.5V, Ids@4.5A = 28mΩ

RDS(ON), Vgs@10V, Ids@5.0A = 25mΩ

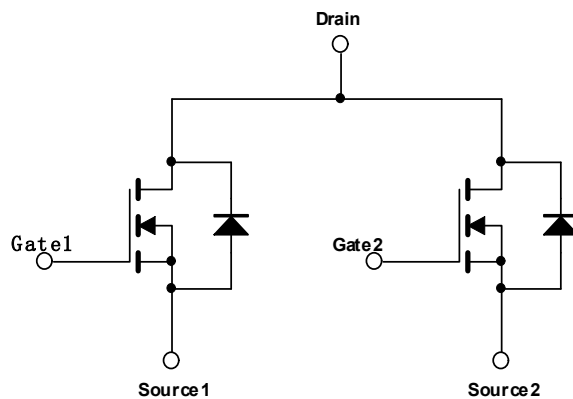
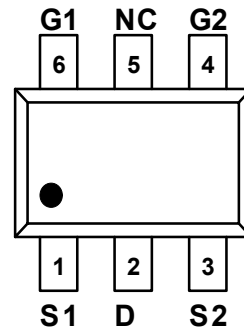
特点

- 专有的先进平面技术
- 高密度超低电阻设计
- 大功率、大电流应用
- 理想的锂电池应用
- 封装形式: TSSOP-8/SOT-23-6

8205A/TSSOP-8



8205S/SOT-23-6



N-Channel MOSFET



深圳市富满电子集团股份有限公司

SHEN ZHEN FINE MAD ELECTRONICS GROUP CO., LTD.

SC8205 (文件编号: S&CIC0706)

20V N 沟道增强型 MOS 场效应管

最大额定值和热特性 (Ta = 25°C, 除非另有说明。)

参数		符号	值	单位
漏源电压		V_{DS}	20	V
栅源电压		V_{GS}	± 12	
漏极电流		I_D	6	A
漏极脉冲电流		I_{DM}	20	
最大功耗	TA = 25°C	P_D	2	W
	TA = 75°C		1.3	
工作结温和存储温度范围		T_J, T_{stg}	-55 to 150	°C
结环热阻 (PCB 安装)		$R_{\theta JA}$	62.5	°C/W

注: 重复性极限值: 脉冲宽度由最高结温限制。

电特性

参数	符号	测试条件	最小	典型	最大	单位
静电						
漏源击穿电压	BV_{DSS}	$V_{GS} = 0V, I_D = 250\mu A$	20	--	--	V
漏源电阻	$R_{DS(on)}$	$V_{GS} = 1.8V, I_D = 2.0A$	--	53.0	75.0	mΩ
		$V_{GS} = 2.5V, I_D = 3.5A$	--	30.0	38.0	
		$V_{GS} = 4.0V, I_D = 4.5A$	--	23.0	30.0	
		$V_{GS} = 4.5V, I_D = 4.5A$	--	22.0	28.0	
		$V_{GS} = 10V, I_D = 5.0A$	--	20.0	25.0	
栅极阈值电压	$V_{GS(th)}$	$V_{DS} = V_{GS}, I_D = 250\mu A$	0.5	--	1.5	V
栅源短路时漏极电流	I_{DSS}	$V_{DS} = 20V, V_{GS} = 0V$	--	--	1	μA
漏极短路时截止栅电流	I_{GSS}	$V_{GS} = \pm 12V, I_D = 0\mu A$	--	--	± 100	nA
跨导	g_{fs}	$V_{DS} = 15V, I_D = 6.0A$	--	29	--	S



深圳市富满电子集团股份有限公司

SHEN ZHEN FINE MAD ELECTRONICS GROUP CO., LTD.

SC8205 (文件编号: S&CIC0706)

20V N 沟道增强型 MOS 场效应管

动态						
总栅极电荷	Q_g	$V_{DS} = 10V, I_D = 6A$ $V_{GS} = 4.5V$		6.24	8.11	nC
栅源电荷	Q_{gs}			1.64	2.13	
栅漏电荷	Q_{gd}			1.34	1.74	
延迟时间 (On)	$t_{d(on)}$	$V_{DD} = 10V, I_D = 6A$ $I_D = 1A, V_{GS} = 4.5V$		10.4	20.8	ns
上升时间 (On)	t_r			4.4	8.8	
延迟时间 (Off)	$t_{d(off)}$			27.36	54.72	
下降时间 (Off)	t_f			4.16	8.32	
输入电容	C_{iss}	$V_{DS} = 8V, V_{GS} = 0V$ $f = 1.0MHz$	--	522.3	--	pF
输出电容	C_{oss}		--	98.48	--	
反向传输电容	C_{rss}		--	74.69	--	
漏源二极管						
二极管最大正向电流	I_S	--	--	--	1.7	A
二极管正向电压	V_{SD}	$I_S = 1.7A, V_{GS} = 0V$	--	--	1.2	V

注: 脉冲测试: 脉冲宽度 $\leq 300\mu s$, 占空比 $\leq 2\%$

