



深圳市晶科鑫实业有限公司

样品承认书

| | | | | | |
|-----------|--|---|--|-------------------------------|-----------------------------|
| 客户代码: | | | | | |
| 物料名称: | 贴片晶振 | | | | |
| 规格型号: | SMD3225 | 50.000MHZ | 9PF | ±10PPM | -40~85℃ |
| P N/ SJK: | 7U50000E09UCG | | | | |
| 环保属性: | <input checked="" type="checkbox"/> RoHS | <input checked="" type="checkbox"/> REACH | <input checked="" type="checkbox"/> HF | <input type="checkbox"/> PAHS | <input type="checkbox"/> 其它 |
| 版 次: | A1 | 2017-5-10 初版 | 最小包装: 3000pcs/real | | |
| 湿敏等级: | 一级 | | | | |

| 承 认 签 章 | | | | | |
|-----------|--|-----|--|-----|-----|
| 供 应 商 承 认 | | | () 公 司 承 认 | | |
| 制定 | 审核 | 核准 | 工 程 师 | 审 核 | 批 准 |
| 贺丹斌 | | 黄灏东 | | | |
| SJK 支持 | 18682088994 (Mr.黄) | | 盖章签署 | | |
| FAE_EMAIL | sjk-fae@q-crystal.com | | 日 期 | | |
| 日 期 | | | 批示: <input type="checkbox"/> 接受 <input type="checkbox"/> 有条件接受 | | |
| 备注: | | | | | |

QUARTZ CRYSTAL UNIT



SERIES 7U, SEAM SEALED CERAMIC 3.2*2.5MM SURFACE MOUNT PACKAGE

1. TESTING CONDITION/测试条件

Standard atmospheric conditions

Unless otherwise specified, the standard range of atmospheric conditions for making measurement

and tests are as follow:

Ambient temperature : $25\pm 5^{\circ}\text{C}$

Relative humidity : 40%~70%

Measure equipment

Electrical characteristics measured by S&A250B or equivalent.

2. ELECTRICAL SPECIFICATIONS/产品技术指标

| | |
|--|--|
| Output Frequency Range/ 中心频率 | 50.000000MHz |
| Mode/振动模式 | AT/Fundamental |
| Frequency Tolerance/ 频率稳定度 | ± 10 ppm max (at 25°C) |
| Load Capacitance(C_L)/ 负载电容 | 9.0 PF |
| Frequency Stability Over Operating Temperature Characteristics 温度频率稳定度 | ± 10 ppm max / -20°C to $+70^{\circ}\text{C}$ |
| | ± 30 ppm max/ -40°C to $+85^{\circ}\text{C}$ |
| Operating Temperature Range/ 工作温度 | -40°C to $+85^{\circ}\text{C}$ |
| Storage Temperature Range/ 储存温度 | -40°C to $+125^{\circ}\text{C}$ |
| Shunt Capacitance (C_0)/静电容 | 3.0 PF Max |
| Driver Level (Typical) /激励功率 | 10 μW |
| Equivalent Series Resistance(ESR)/ 等效电阻 | 40 Ω Max |
| Aging @ 25°C 1 st year (Max) / 年老化 | ± 3 ppm/year |

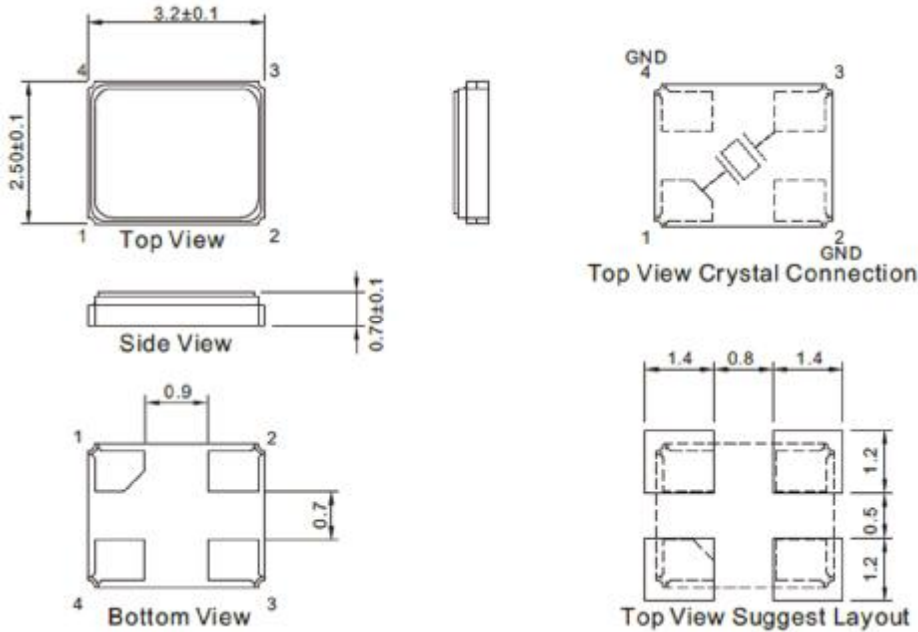
电话: 0755-88352810-837(Mr.huang) 传真: 0755-88353718 <http://www.q-crystal.com>
公司地址: 深圳市龙岗区天安云谷产业园一期3栋C座12楼1204~1206室

QUARTZ CRYSTAL UNIT

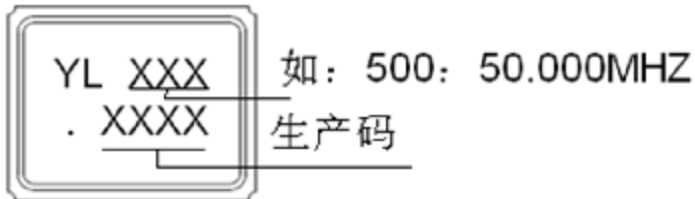


SERIES 7U, SEAM SEALED CERAMIC 3.2*2.5MM SURFACE MOUNT PACKAGE

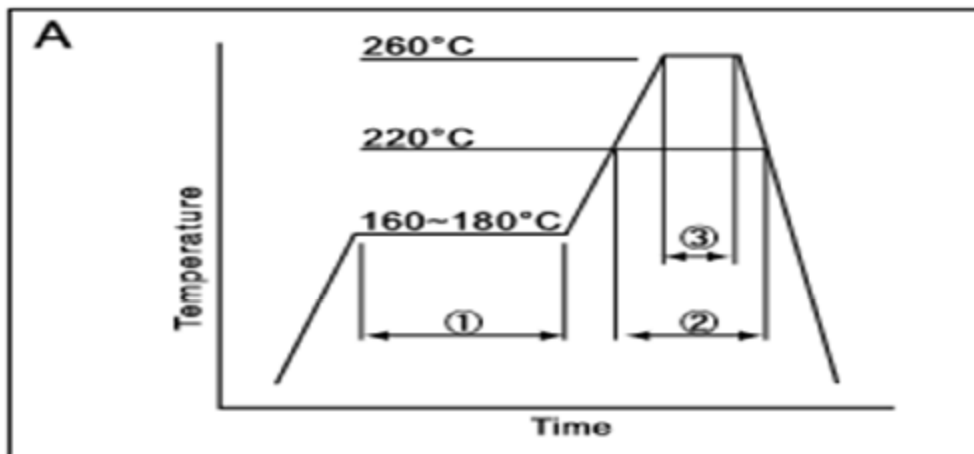
3. DIMENSION / 产品规格尺寸 (Units: mm)



4. MARKING / 丝印



5. REFLOW CONDITION / 回流焊



| | | | |
|---|--------------|-----------|------------|
| ① | Preheat | 160~180°C | 120sec. |
| ② | Primary heat | 220°C | 60sec. |
| ③ | Peak | 260°C | 10sec. max |

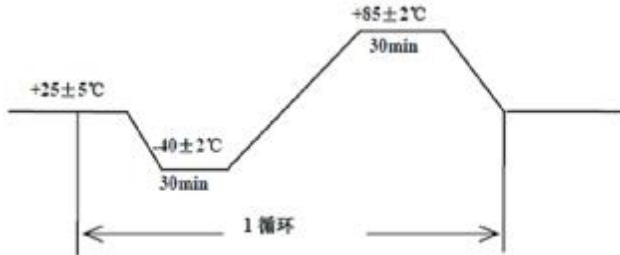
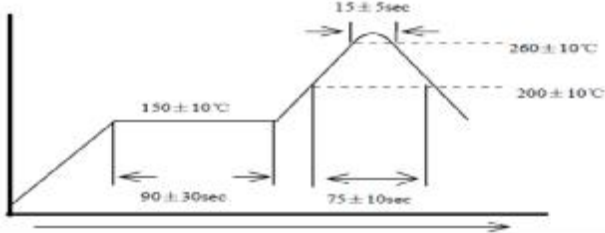
电话: 0755-88352810-837(Mr.huang) 传真: 0755-88353718 <http://www.q-crystal.com>
 公司地址: 深圳市龙岗区天安云谷产业园一期3栋C座12楼1204~1206室

QUARTZ CRYSTAL UNIT

SERIES 7U, SEAM SEALED CERAMIC 3.2*2.5MM SURFACE MOUNT PACKAGE



6. RELIABILITY TEST SPECIFICATION / 可靠性试验

| 序号 | 试验项目 | 试验条件 | 标准要求 |
|-----|------|---|--|
| 1 | 跌落 | 从 55cm 位置高度, 自由跌落在木板上, 连续 3 次 | 试验前后, 频率变化不超过 $\pm 5\text{ppm}$ 电阻变化不超过 $\pm 15\%$ |
| 2 | 振动 | 振动频率: 10~55Hz 全振幅: 1.5mm 时间: 每个方位三面 (X、Y、Z) 各振动 2 小时 | 试验前后, 频率变化不超过 $\pm 5\text{ppm}$ 电阻变化不超过 $\pm 15\%$ |
| 3 | 冷热冲击 | 晶体放入试验箱中, 高低温循环 25 次 低温为 $-40 \pm 3^\circ\text{C}$ 保持 30 分钟, 高温 $85 \pm 2^\circ\text{C}$ 保持 30 分钟, 高、低温每 3 分钟变换一次  | 试验前后, 频率变化不超过 $\pm 5\text{ppm}$ 电阻变化不超过 $\pm 15\%$ |
| 4 | 气密性 | 氦气气压标准: $5 \pm 0.5\text{Kg/cm}^2$, 氦气加压时间: 120 分钟 | 漏率标准: $\leq 1 \times 10^{-9}\text{Pa} \cdot \text{m}^3/\text{s}$ |
| 5 | 耐焊接热 | 波峰温度: $260^\circ\text{C} \pm 10^\circ\text{C}$ 时间: 15 ± 5 秒  | 试验前后, 频率变化不超过 $\pm 5\text{ppm}$ 电阻变化不超过 $\pm 15\%$ |
| 6 | 沾锡试验 | 温度: $260^\circ\text{C} \pm 10^\circ\text{C}$ 浸泡时间: 3 ± 1 秒 | 引脚沾锡后覆盖面积达 90% 以上 |
| 7 | 高温高湿 | 温度: $60^\circ\text{C} \pm 2^\circ\text{C}$ 湿度: 90%~95% 保持时间: 240 个小时 | 1. 试验前后, 频率变化不超过 $\pm 5\text{ppm}$ 电阻变化不超过 $\pm 15\%$ 2. 制品表面不可生锈 |
| 8 | 高温试验 | 高温温度: $85^\circ\text{C} \pm 2^\circ\text{C}$ 时间: 240 个小时 | 试验前后, 频率变化不超过 $\pm 5\text{ppm}$ 电阻变化不超过 $\pm 15\%$ |
| 9 | 低温试验 | 低温温度: $-40^\circ\text{C} \pm 2^\circ\text{C}$ 时间: 240 个小时 | 试验前后, 频率变化不超过 $\pm 5\text{ppm}$ 电阻变化不超过 $\pm 15\%$ |
| 10 | 寿命测试 | 电压 5V 温度: 25°C 时间: 1000 小时 | 试验前后, 频率变化不超过 $\pm 5\text{ppm}$ 电阻 15% |
| 备注: | | | |

电话: 0755-88352810-837(Mr.huang) 传真: 0755-88353718 <http://www.q-crystal.com>
公司地址: 深圳市龙岗区天安云谷产业园一期 3 栋 C 座 12 楼 1204~1206 室