

圆板型带导线电容器

中高压陶瓷电容器

一般等级

安规品

CD 系列

Issue date: February 2013

●记载内容，在没有予告的情况下有可能改进和变更，请予以谅解。

●RoHS 指令的对应：表示除了依据 EU Directive 2002/95/EC 免除的用途之外，未使用铅，镉，汞，六价铬及特定溴系难燃剂 PBB，PBDE 等。

圆板型带导线电容器

中高压陶瓷电容器

一般等级

RoHS指令对应产品

安规品

CD系列

强化绝缘

种类 2 高介电率类

特点

- 通过了IEC和各国的安全标准认证。
- 取得了适用于强化绝缘设备的安全规格。
耐电压达到 AC.4000V，所以相当于 Class II 的设备上只要用一个。
- 外装绝缘涂料采用不易燃烧材料，能够防止火灾，触电等危险。
- 采用无卤的外包装树脂。

工作时温度范围：-25~+125°C

温度特性及电容公差的关系

温度特性	测定温度范围	电容公差
SL (+350 to -1000ppm/°C)	+20 to +85°C	J (±5%)
B (±10%)	-25 to +85°C	K (±10%)
Z5U (+22, -56%)	+10 to +85°C	M (±20%)

产品名称的识别法

CD 90 ZU 2GA 222 M Y N K A
(1) (2) (3) (4) (5) (6) (7) (8) (9) (10)

- (1) 类型
- (2) 形状
- (3) 温度特性
- (4) 额定电压
- (5) 标称电容
- (6) 电容公差
- (7) 等级
- (8) 引线类型
- (9) 安规品
- (10) 支持无卤素品

● RoHS 指令的对应：表示除了依据 EU Directive 2002/95/EC 免除的用途之外，未使用铅，镉，汞，六价铬及特定溴系难燃剂 PBB，PBDE 等。

· 记载内容，在没有予告的情况下有可能改进和变更，请予以谅解。

标称电容取得范围、尺寸

品名	温度特性	标称电容 (pF)	电容公差	尺寸 (mm)			
				最大 D	最大 T	F	d
CD45SL2GA100JY□KA	SL (+350 to -1000ppm/°C)	10	J (±5%)	7.0	7.0	10.0+2.0, -1.0	0.6±0.05
CD45SL2GA150JY□KA		15	J (±5%)	7.0	7.0	10.0+2.0, -1.0	0.6±0.05
CD45SL2GA220JY□KA		22	J (±5%)	7.0	7.0	10.0+2.0, -1.0	0.6±0.05
CD45SL2GA330JY□KA		33	J (±5%)	7.0	7.0	10.0+2.0, -1.0	0.6±0.05
CD45SL2GA470JY□KA		47	J (±5%)	8.0	7.0	10.0+2.0, -1.0	0.6±0.05
CD45SL2GA680JY□KA		68	J (±5%)	9.0	7.0	10.0+2.0, -1.0	0.6±0.05
CD70-B2GA101KY□KA	B (±10%)	100	K (±10%)	7.0	7.0	10.0+2.0, -1.0	0.6±0.05
CD70-B2GA151KY□KA		150	K (±10%)	7.0	7.0	10.0+2.0, -1.0	0.6±0.05
CD70-B2GA221KY□KA		220	K (±10%)	7.0	7.0	10.0+2.0, -1.0	0.6±0.05
CD75-B2GA331KY□KA		330	K (±10%)	7.5	7.0	10.0+2.0, -1.0	0.6±0.05
CD85-B2GA471KY□KA		470	K (±10%)	9.0	7.0	10.0+2.0, -1.0	0.6±0.05
CD65ZU2GA681MY□KA		Z5U (+22, -56%)	680	M (±20%)	7.0	7.0	10.0+2.0, -1.0
CD70ZU2GA102MY□KA	1,000		M (±20%)	7.0	7.0	10.0+2.0, -1.0	0.6±0.05
CD80ZU2GA152MY□KA	1,500		M (±20%)	8.0	7.0	10.0+2.0, -1.0	0.6±0.05
CD90ZU2GA222MY□KA	2,200		M (±20%)	9.5	7.0	10.0+2.0, -1.0	0.6±0.05
CD11ZU2GA332MY□KA	3,300		M (±20%)	12.0	7.0	10.0+2.0, -1.0	0.6±0.05
CD12ZU2GA472MY□KA	4,700		M (±20%)	13.5	7.0	10.0+2.0, -1.0	0.6±0.05

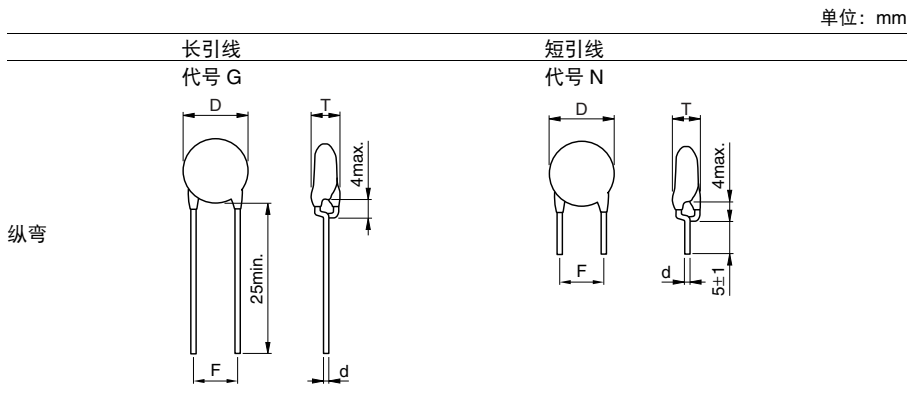
* □: 引线形状代号

标准引线形状一览

引线类型在品名的正数第15位上以代号 (字母) 表示。

例) TDK 品名: **CD90ZU2GA222MYNKA**

└─N: 引线类型 (纵弯短引线)



- 推荐使用纵弯式。
- 散装品推荐使用代号 N 的短引线式。

表示

表示项目	表示	内容	表示例子
1. 系列名称	CD	CD 系列	
2. 标称电容	222	2200pF	
3. 电容公差	M	±20%	
4. 额定电压 Eac	440~X1	X1: AC.440V	
	400~Y1	Y1: AC.400V	
5. 生产厂家名称		生产据点代码	
6. 生产年月日记号	29	2012.9*	

(Marking position is reference.)

* 生产年份 (西历年份的尾数) + 月 (1, 2, 3, 4, 5, 6, 7, 8, 9, O[10], N[11], D[12])

* 因为规格修改了, 所以采用简易表达的方式。

●要了解没有记载的电容量及产品说明, 请向本公司询问。

· 记载内容, 在没有予告的情况下有可能改进和变更, 请予以谅解。

各国的安全规格认证一览表

安全规格	规格编号	温度特性	绝缘副级	额定电压	认可编号	
					台湾	厦门
BSI	BS EN60384-14	SL, B, Z5U	X1, Y1	X1: AC.440V Y1: AC.400V	KM37103	KM37103
VDE	EN 60384-14				40017931	40017931
SEV	EN 60384-14				12.0223	12.0223
SEMKO	EN 60384-14				1125241	1125241
NEMKO	EN 60384-14				P12215264	P12215264
DEMKO	EN 60384-14				D-01094	D-01094
FIMKO	EN 60384-14				FI 27387	FI 27387
IMQ	EN 60384-14				V3691	V3691
SAA	AS3250				CS6268	CS6268
UL	UL 60384-14				E37861	E37861
CSA	CAN/CSA-E60384-14				1785504	1785504
CQC	GB/T14472-1998				CQC12001082617	CQC10001052863

· 由于适用规格的改订，认可编号也有变动。