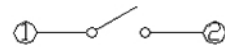
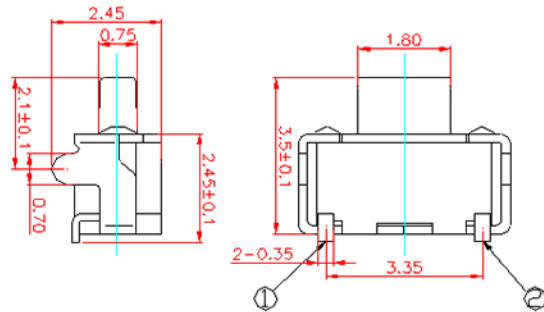
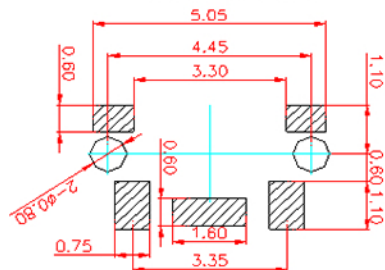
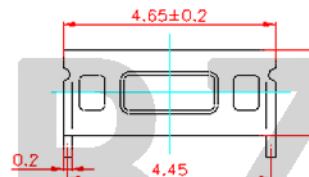


YTS-A004-X系列



电路图

CIRCUIT DIAGRAM



PCB. 焊接图

PCB. WELDING DRAWING

主要技术参数、性能

The Main Thchnology Performance

| | |
|----------------------------------|--------------|
| 额定电流、电压 Rate voltage. current | 50mA DC12V |
| 接触电阻 Contact resistance | ≤100mΩ |
| 按力 Operating force | 见编码表 |
| 行程 travel | 0.20±0.10mm |
| 绝缘电阻 Insulated resistance | ≥100MΩ |
| 介电强度 Dielectric strength | ≥250VAC/1min |
| 寿命 Endurance | ≥20000次 |

编码表

| | | | | | | |
|-----|------|----|------------|----------|-------|----------------------------|
| YTS | A004 | X | XXX | XX | XX | X |
| 开关 | 型号 | 等级 | 高度 | 克力 | 另码 | 包装 |
| | | A | 035(3.5mm) | 18(180g) | 01~99 | A散装 B冷封编带 C管热 H热封 |

| | | | | |
|------------|-------------------|----------------|-----------|-------------------------|
| E | 按钮 | LCP | 1 | 黑色 |
| D | 盖板 | 磷铜 | 1 | 镀银 |
| C | 弹片 | 不锈钢 | 2 | 镀银 |
| B | 本体 | LCP | 1 | 白色 |
| A | A件 | 磷铜 | 1 | 镀银 |
| 项目 ITEM | 名称 DESCRIPTION | 材质 MATERIAL | 数量 QTY | 表面处理/颜色 FINISH/COLOR |

| | | | | |
|----------------|-----------------|-------------------|----------------|------------|
| 标记 SIGN | 次数 FREQUENCY | 更改文件号 REVISION | 签名 APPROVED | 日期 DATE |
| 设计 DESIGN | 赵晓峰 | | 2017.05.17 | |
| 审核 CHECKED | 陈乐峰 | | 2017.05.17 | |
| 批准 APPROVED | 朱旭静 | | 2017.05.17 | |

第一视角
FIRST VIEW



名称/NAME:

轻触开关
TACTILE SWITCH

型号/MODEL:

YTS-A004-X系列

比例
SCALE

1:1

一般公差
GENERAL TOLERANCE

0.5~2 ±0.10

2~5 ±0.15

5~10 ±0.20

角度
ANGLE ±0.5°

东莞市博众电气有限公司
DONGUAN BOZHONG ELECTRIC CO., LTD