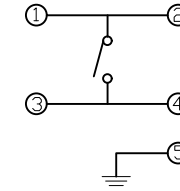
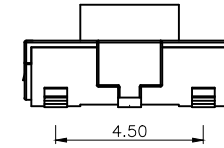
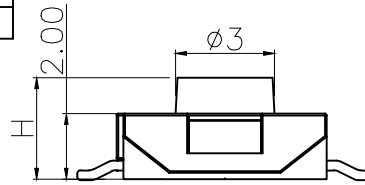


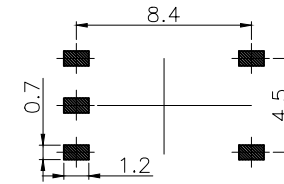
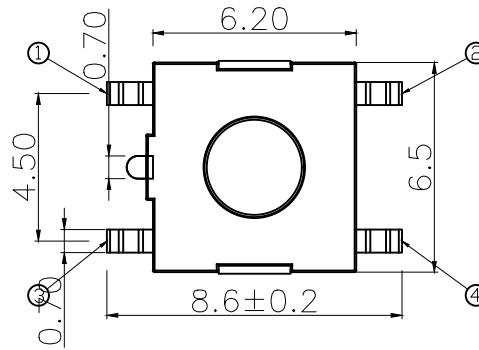
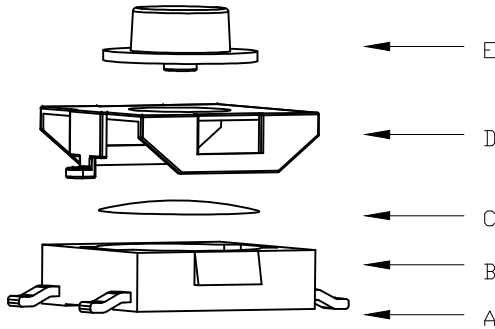
YTS-E001-X系列

H	H
2.5	3.1
3.5	4.0



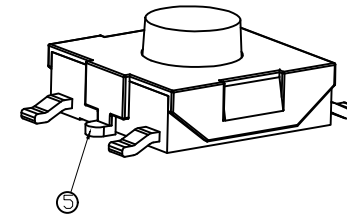
电路图

CIRCUIT DIAGRAM



PCB. 焊接图

PCB. WELDING DRAWING



主要技术参数、性能

The Main Thchnology Performance

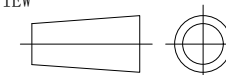
额定电流、电压 Rate voltage, current	50mA DC12V
接触电阻 Contact resistance	≤100mΩ
按力 Operating force	见编码表
行程 travel	0.25±0.1mm
绝缘电阻 Insulated resistance	≥100MΩ
介电强度 Dielectric strength	≥250VAC/1min
寿命 Endurance	≥100000次

编码表

YTS	E001	X	XXX	XX	XX	X
开关	型号	等级	高度	克力	另码	包装
		A031	031 (3.1mm)	25 (250g)	16 (160gf)	01B 1500
		B031	031 (3.1mm)	25 (250g)	16 (160gf)	01B 1500

E	按钮	PPA	1	红色
D	盖板	铁盖板	1	镀铜锡
C	弹片	不锈钢	1	镀银
B	本体	PPA	1	黑色
A	卡件	黄铜	1	镀银
项目 ITEM	名称 DESCRIPTION	材质 MATERIAL	数量 QTY	表面处理/颜色 FINISH/COLOR

第一视角
FIRST VIEW



名称/NAME:

轻触开关
TACTILE SWITCH

型号/MODEL:

YTS-E001-X系列

东莞市博众电气有限公司
DONGGUAN BOZHONG ELECTRONIC CO., LTD.

标记 SING	处数 FREQUENCY	更改文件号 REVISION	签名 APPROVED	日期 DATE	比例 SCALE	1:1	一般公差 GENERAL TOLERANCE	
设计 DESIGN		赵晓峰		2017.05.17	单位 UNIT	mm	0.5~2	±0.10
审核 CHECKED		陈乐峰		2017.05.17	重量 WEIGHT		2~5	±0.25
批准 APPROVED		朱旭静		2017.05.17			5~10	±0.30
							角度 ANGLE	±0.5°