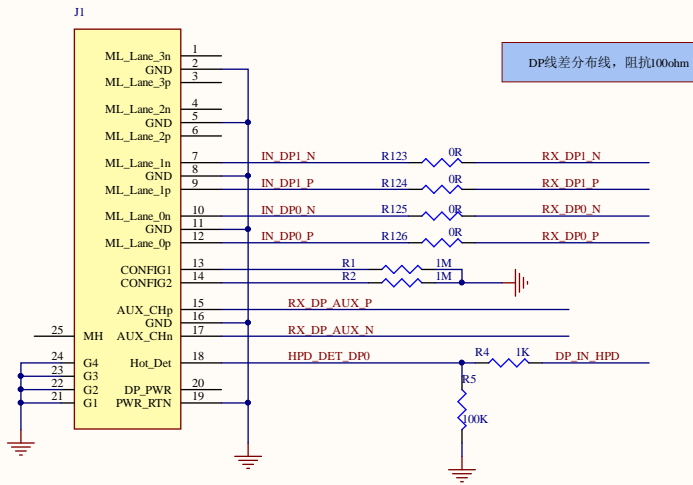
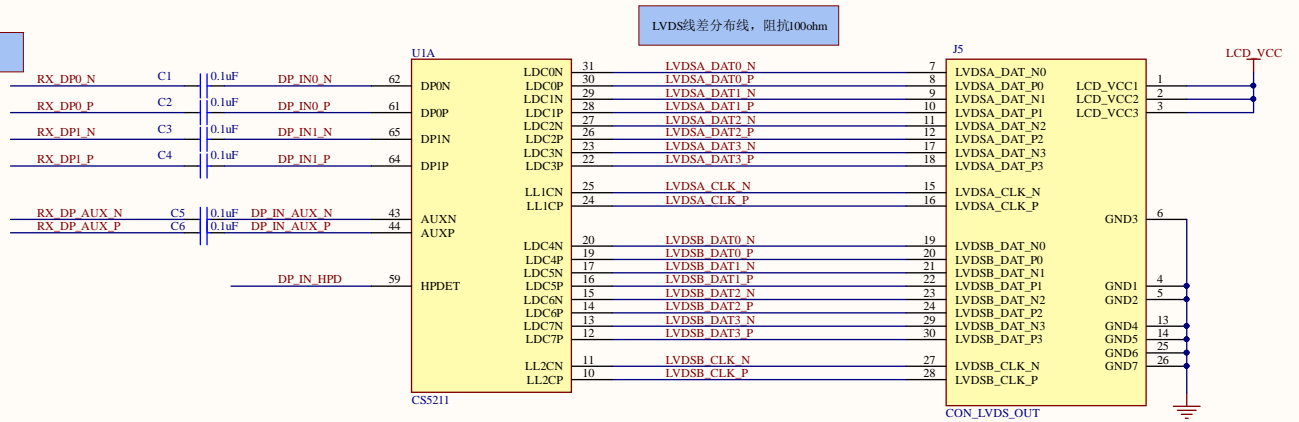


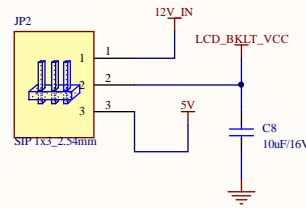
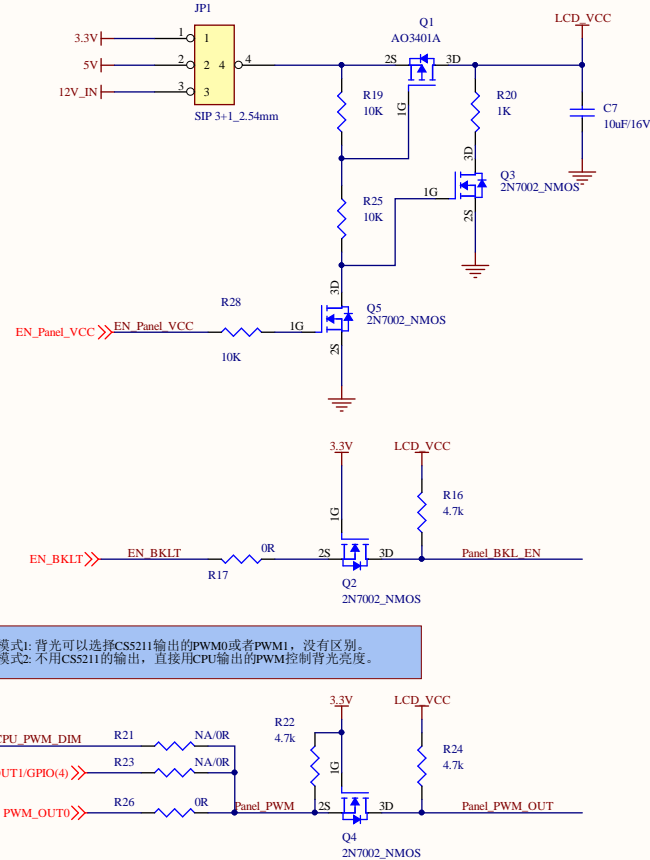
Standard DP input



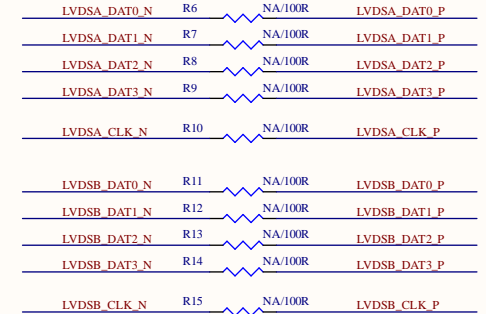
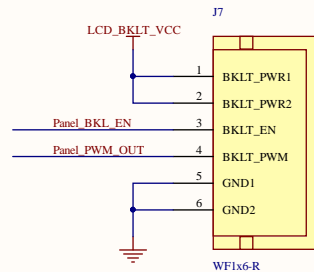
LVDS output



Panel Voltage and backlight control



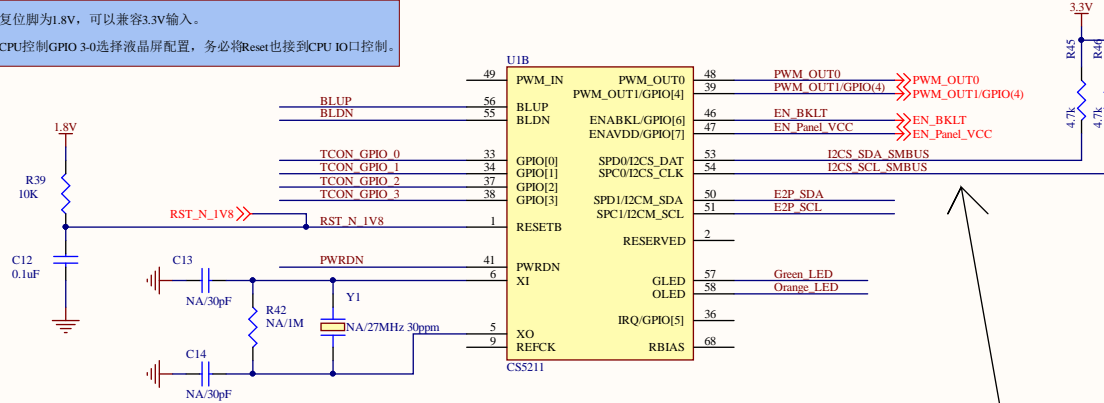
Panel backlight Connector



终端匹配电阻100ohm, 一般Panel都自带, 可以不焊接。

TCON PERIPHERY

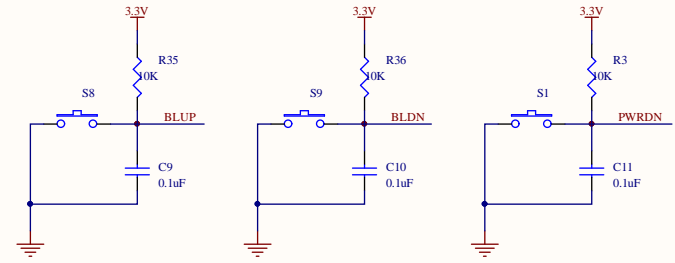
芯片的复位脚为1.8V，可以兼容3.3V输入。
如果用CPU控制GPIO 3-0选择液晶屏配置，务必将Reset也接到CPU IO口控制。



CSS211支持3种时钟模式，内置时钟，外置晶体和外部输入。
芯片上电默认使用内部时钟，可以通过软件配置使用外部晶体。
考虑更好的LVDS兼容性，建议保留外部晶体。

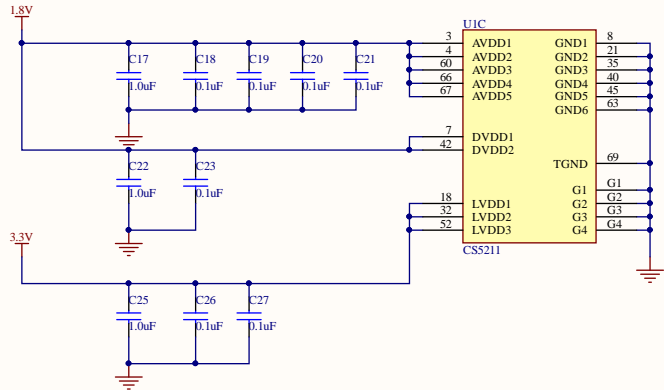
Pin53和Pin54是用于调试的I2C接口，建议连接CPU的SMBUS，可以用于在线升级E2PROM。

BUTTON

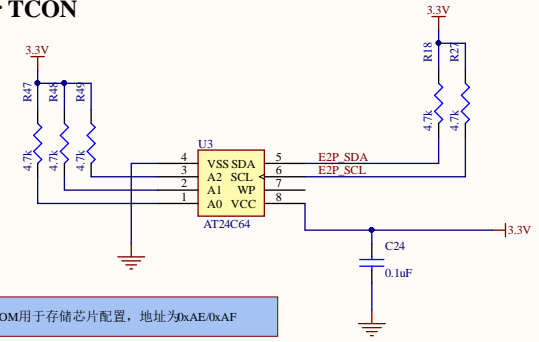


背光调整按键和PowerDown按键可选功能，不使用时芯片配置禁止此功能即可。

POWER

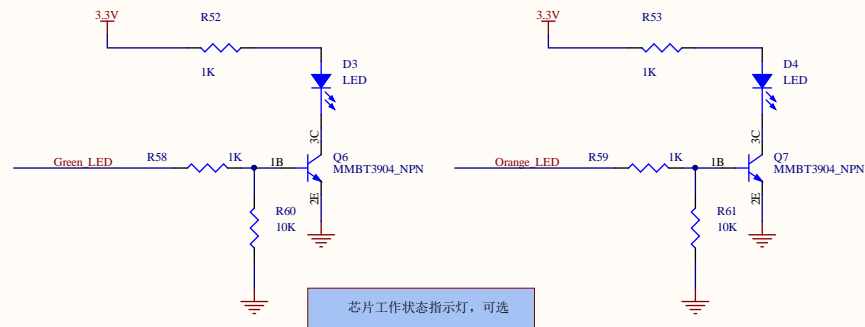


E2PROM for TCON



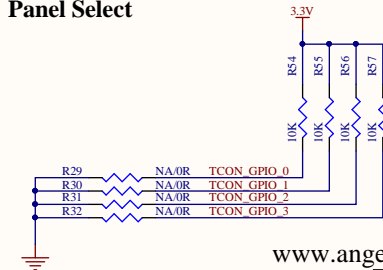
E2PROM用于存储芯片配置，地址为0xAE:0xAF

LED



芯片工作状态指示灯，可选

Panel Select



E2PROM内存储了16组EDID和液晶屏配置。
GPIO_3-0用于配置芯片使用哪一种EDID和液晶屏配置。
芯片复位后10ms左右会自动读取GPIO 3-0的电平值，根据GPIO 3-0的配置值选择其中一种液晶屏配置工作。
GPIO 3-0 可以用电阻或者拨码开关选择，也可以接到CPU的IO，由CPU控制。

www.angerei.com QQ1659747718 TEL18520874087