

CS5265 Reference schematic

Rev 1.0

Page 01 Title
Page 02 Main Chip
Page 03 Connector
Page 04 Power

Type-C Input

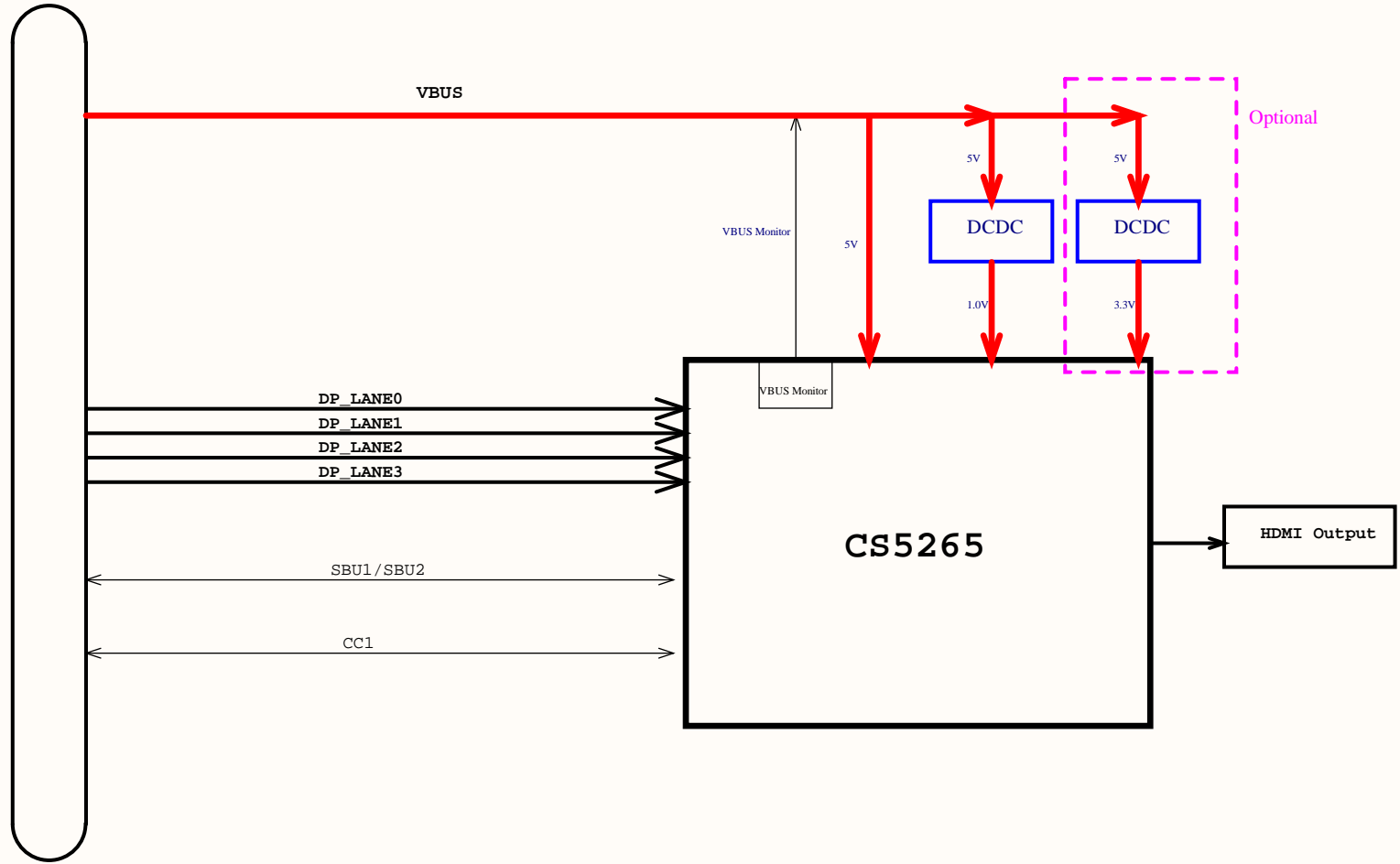
History :

Rev 1.0: Initial version

U_Page 02 Main Chip
Page 02 Main Chip.SchDoc

U_Page 03 Connector
Page 03 Connector.SchDoc

U_Page 04 Power
Page 04 Power.SchDoc

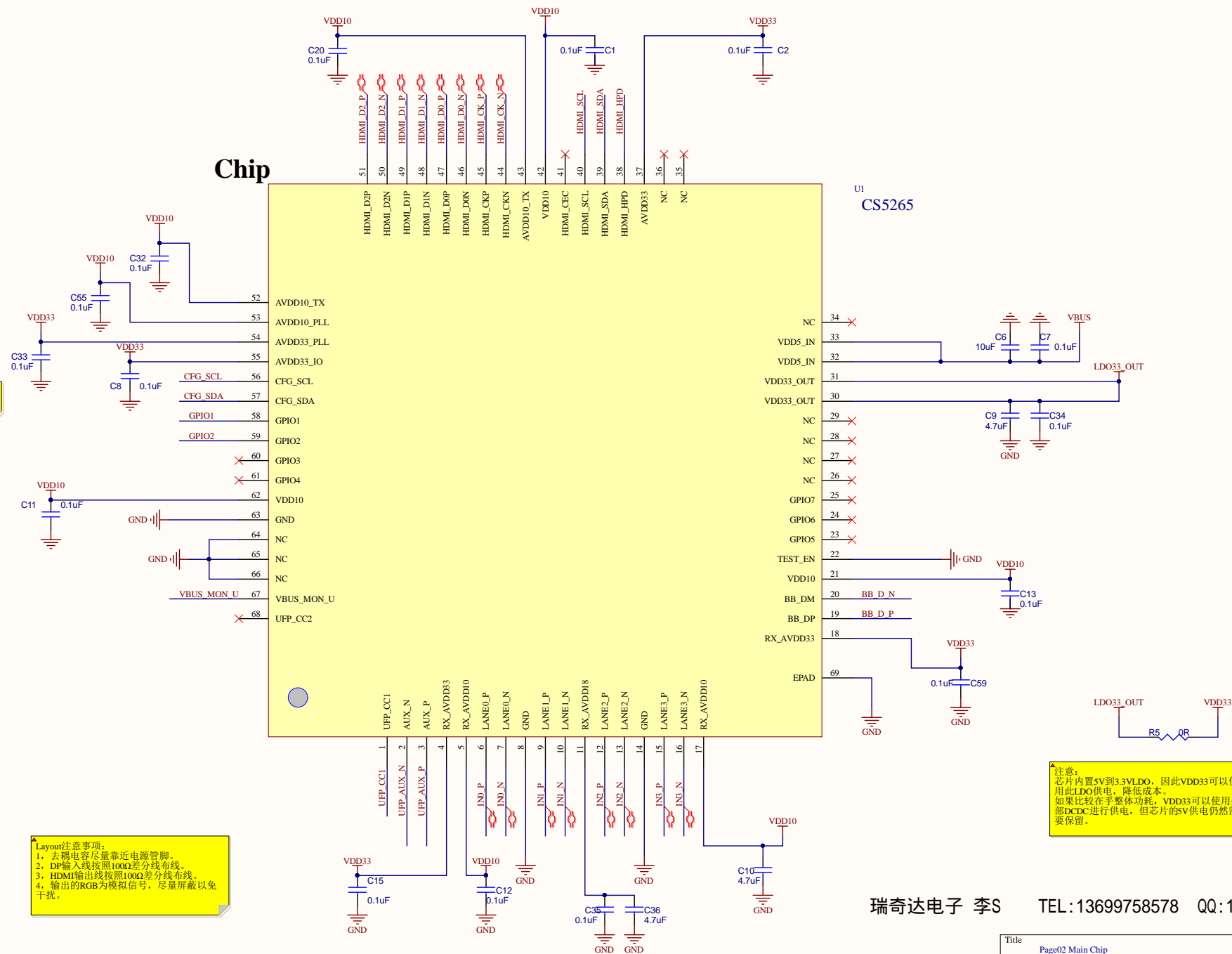


瑞奇达电子 李S TEL:13699758578 QQ:1176845380

Title		
Page 01 Title		
Size	Document Number	Rev
A	CS5265 Reference Schematic	V1.0
Date:	Sheet	1 of 4

Chip

U1
CS5265



注意：
调试用测试点，建议保留。

注意：
调试用测试点，建议保留。

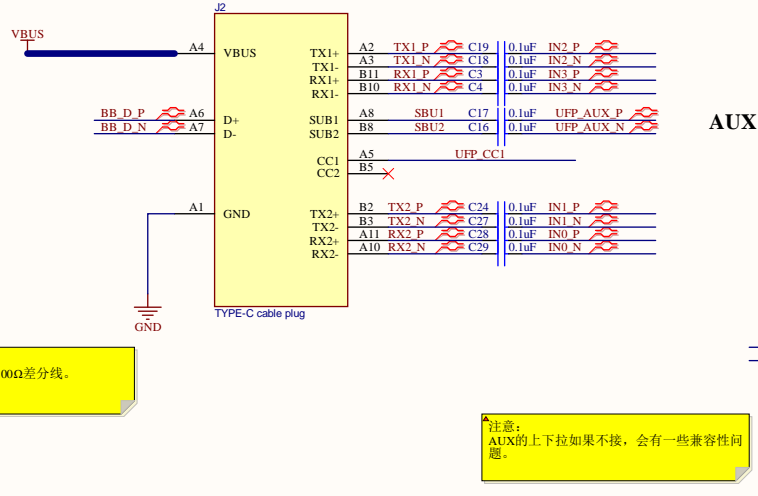
Layout注意事项：
1. 去耦电容尽量靠近电源引脚。
2. DP输入线按照100Ω差分线布线。
3. HDMI输出线按照100Ω差分线布线。
4. 输出的RGB为模拟信号，尽量屏蔽以免干扰。

注意：
芯片内置5V到3.3V LDO，因此VDD33可以使用此LDO供电，降低成本。
如果比较在乎整体功耗，VDD33可以使用外部DCDC进行供电，但芯片的5V供电仍然需要保留。

瑞奇达电子 李S TEL:13699758578 QQ:1176845380

Title Page02 Main Chip		
Size A3	Number CS5265 Reference Schematic	Revision V1.0
Date: 2021/6/17	Sheet of	
File: E:\Project\...\Page 02 Main Chip.SchDoc Drawn By:		

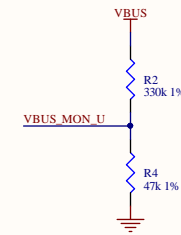
TYPE-C Plug Cable



Layout注意事项:
1. Type-C输入线按照100Ω差分线。

注意:
AUX的上下拉如果不接,会有一些兼容性问题。

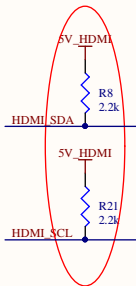
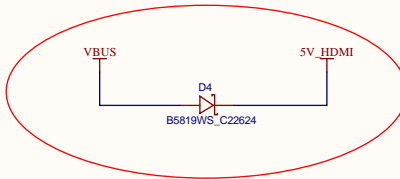
VBUS_Monitor



VBUS_MON_U = VBUS / 8
R2/R4 必须选用精度<=1%,不然会影响VBUS电压检测精度。

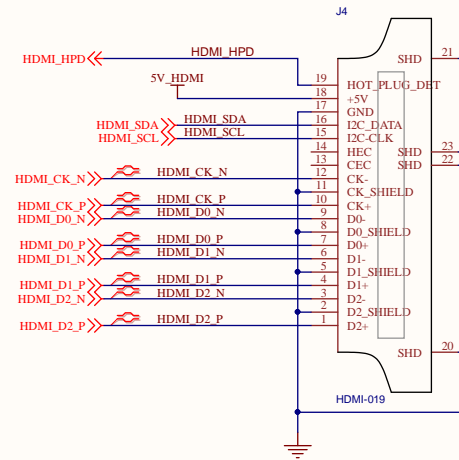
Standard HDMI output

注意:
5V_HDMI如果不给下游,有的Sink会因为检测不到5V,而不送出HPD。



Layout注意事项:
1. HDMI输出线按照100Ω差分线。

HDMI
DDC上如果不加2.2K的上拉,在长线的情况,会有读取EDID失败的情况出现。

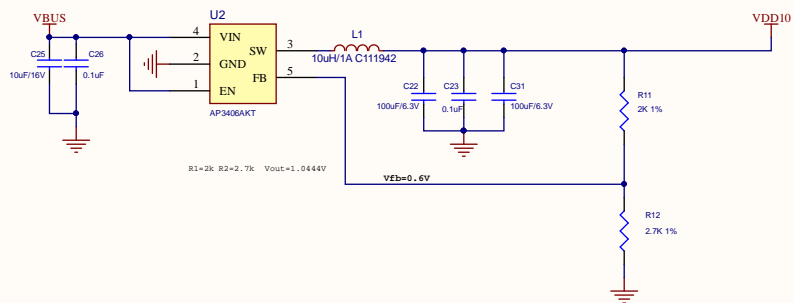


瑞奇达电子 李S TEL:13699758578 QQ:1176845380

Title		
Page 3 Connector		
Size	Number	Revision
A4	CSS265 Reference Schematic	V1.0
Date:	2021/6/17	Sheet of
File:	E:\Project\...Page 03 Connector.SchDoc	Drawn By:

Layout注意事项:
1. VBUS的布线一定要根据充电的最大电流来选择线宽。

DCDC 5V->1.0V



瑞奇达电子 李S TEL:13699758578 QQ:1176845380

Title		
Page 04 Power		
Size	Document Number	Rev
A	CS5265 Reference Schematic	V1.0
Date:	Sheet 4 of 4	