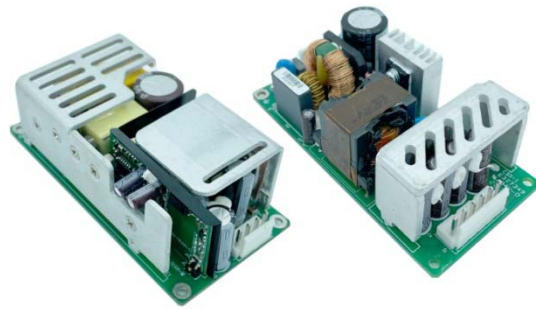


■ 主要特性

- ✓ 全范围交流输入
- ✓ 自带主动式 PFC
- ✓ 完善的保护特性
- ✓ 自然散热



■ 描述

开架式电源是一款应用场景丰富的 AC/DC 开关电源，90Vac~264Vac 输入，直流 12V/15V/24V 电压输出，最大输出功率 65W~400W，该电源具有过流保护、输出过压保护、短路保护、过温保护等功能，可应用于各种场合。

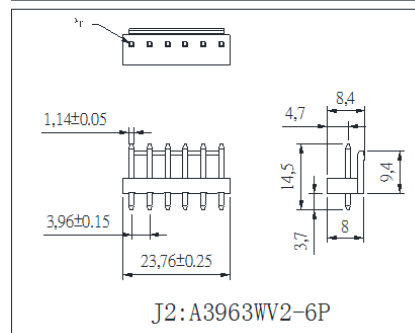
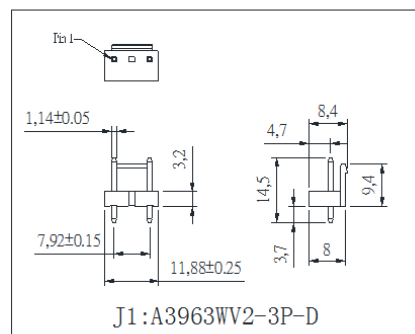
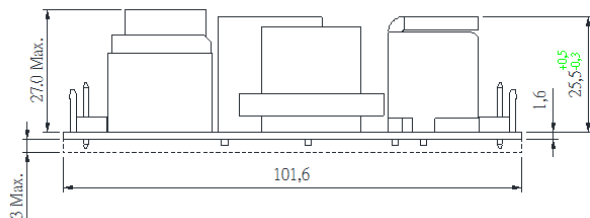
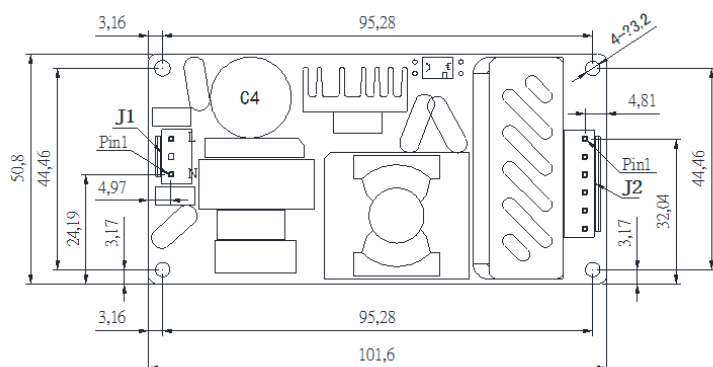
■ 电气规格

功能	项目	RH065-1Q04A	RH100-1Qx4A	RH200-2Q14A	RH400-2Q15A
输出	输出电压	12V	12V/15V/24V	24V	24V
	输出电流	5.4A	8.3A/6.7A/4.2A	8.3A	16.67A
	最大输出功率	65W	100W	200W	400W
	效率（满载）	86%	87%/88%/90%	92%	92%
	纹波+噪音 （峰峰值）	120mV	120mV/150mV/240mV	240mV	240mV
	电压精度	±3%	±5%	±5%	±5%
	源调整率	±1%	±2%	±1%	±1%
	负载调整率	±2%	±3%	±2%	±2%
	保持时间	10mS	16mS	10mS	20mS
	输出电压上升时间	50mS			
输入	输入电压范围	90~264Vac			
	频率范围	47~63Hz			
	最大输入电流	1.6A	2A	3A	5.5A
保护	输入过流保护	输入过流熔断保险丝			
	输出过流保护	有，自恢复			
	输出短路保护	输出可长期短路，自恢复			
	输出过压保护	有，输出锁死			
	过温保护	有，自恢复			
环境	工作温度范围	-10℃~70℃	-5℃~50℃	-10℃~50℃	-10℃~40℃
	存储温度范围	-40℃~85℃			
	温度系数	±0.02%/℃			
安规	安规	设计满足 CCC、CE、UL、TUV 等安规要求			
	漏电流	<0.5mA			

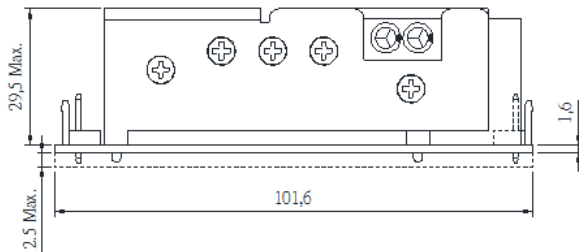
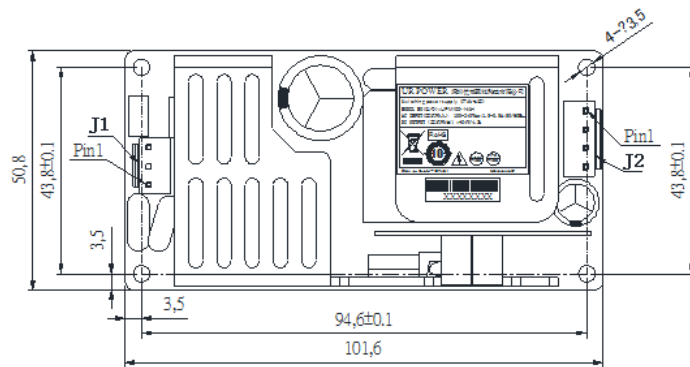
其它	MTBF	200000 小时			
	尺寸 (长*宽*高) mm	101.6*50.8*30	101.6*50.8*34	127*76.2*37	178*100*39.5

■ 结构尺寸

1. RH065-1Q04A

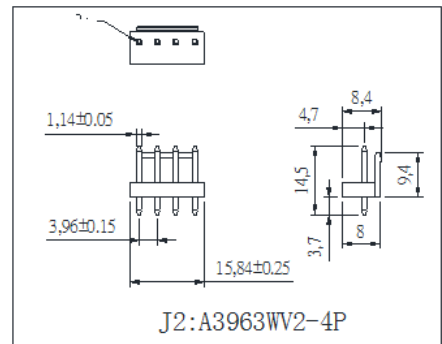
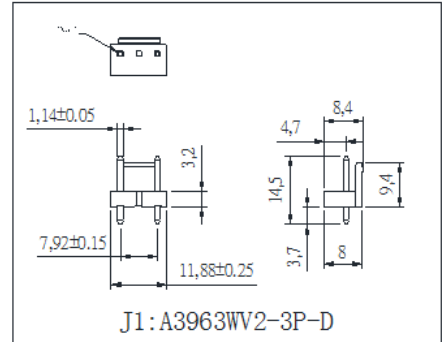


2. RH100-1Qx4A



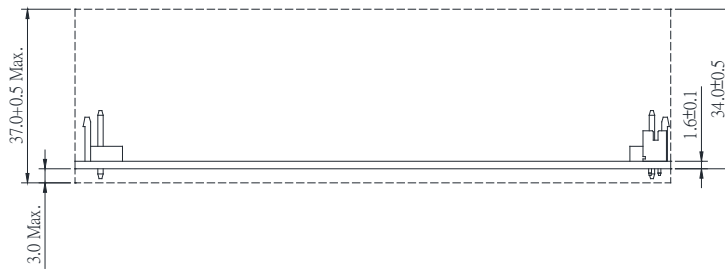
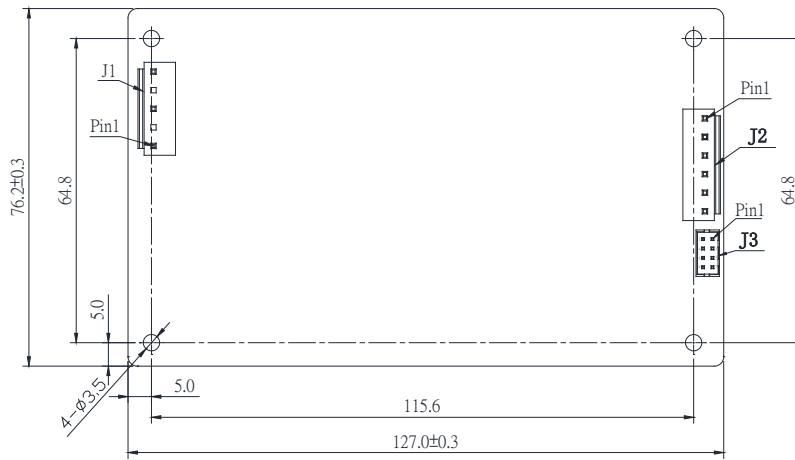
NOTES :

1. UNITS:MM
2. UNMARKED TOLERANCE $\pm 0.2\text{mm}$



NAME	PIN NO.	SINGAL	CONNECTOR TYPE
J1	1	L	JWT A3963WV2-3P-D
	2	---	
	3	N	
J2	1	+VO	JWT A3963WV2-4P
	2	+VO	
	3	-VO	
	4	-VO	

3. RH200-2Q14A



NOTES:

1. UNITS:MM
2. UNMARKED TOLERANCE $\pm 0.2\text{mm}$

4. RH400-2Q15A

