



Y4000 多合一水质传感器

用户手册 (V2.2版)



www.yosemitech.com

苏州禹山传感科技有限公司, 2015. 版权所有

第二代Y4000多参数水质传感器



禹山第二代Y4000系列多参数水质传感器（七参数）采用多合一结构设计，每支传感器带有防水连接器，校准数据存储在传感器内，可现场校准和替换。最多可以同时接6支禹山数字传感器，可选荧光法溶解氧、四电极电导率、光纤式浊度、数字pH、数字ORP、叶绿素、蓝绿藻及水中油传感器。配备自动清洁装置，可消除气泡，防止微生物生长，可以从容应对如河流、湖泊、海洋及地下水等多种水环境监测需求。具有极佳的可靠性，可在无人值守的环境中运行数月无需维护。



Y4000 在线多参数传感器特点

- 数字传感器，RS485输出，支持MODBUS
- 所有校准参数存储在传感器内，每支探头带有防水接头，可方便插拔替换。
- 配备自动清洁装置，可以有效清除传感器表面沾污，防止微生物的生长，更准确，更低维护。
- 可选荧光法溶解氧、四电极电导率、光纤式浊度、数字pH、数字ORP、叶绿素、蓝绿藻及水中油传感器，适合长期在线监测。
- 多合一结构设计，可以同时接六个探头，测量七个参数。



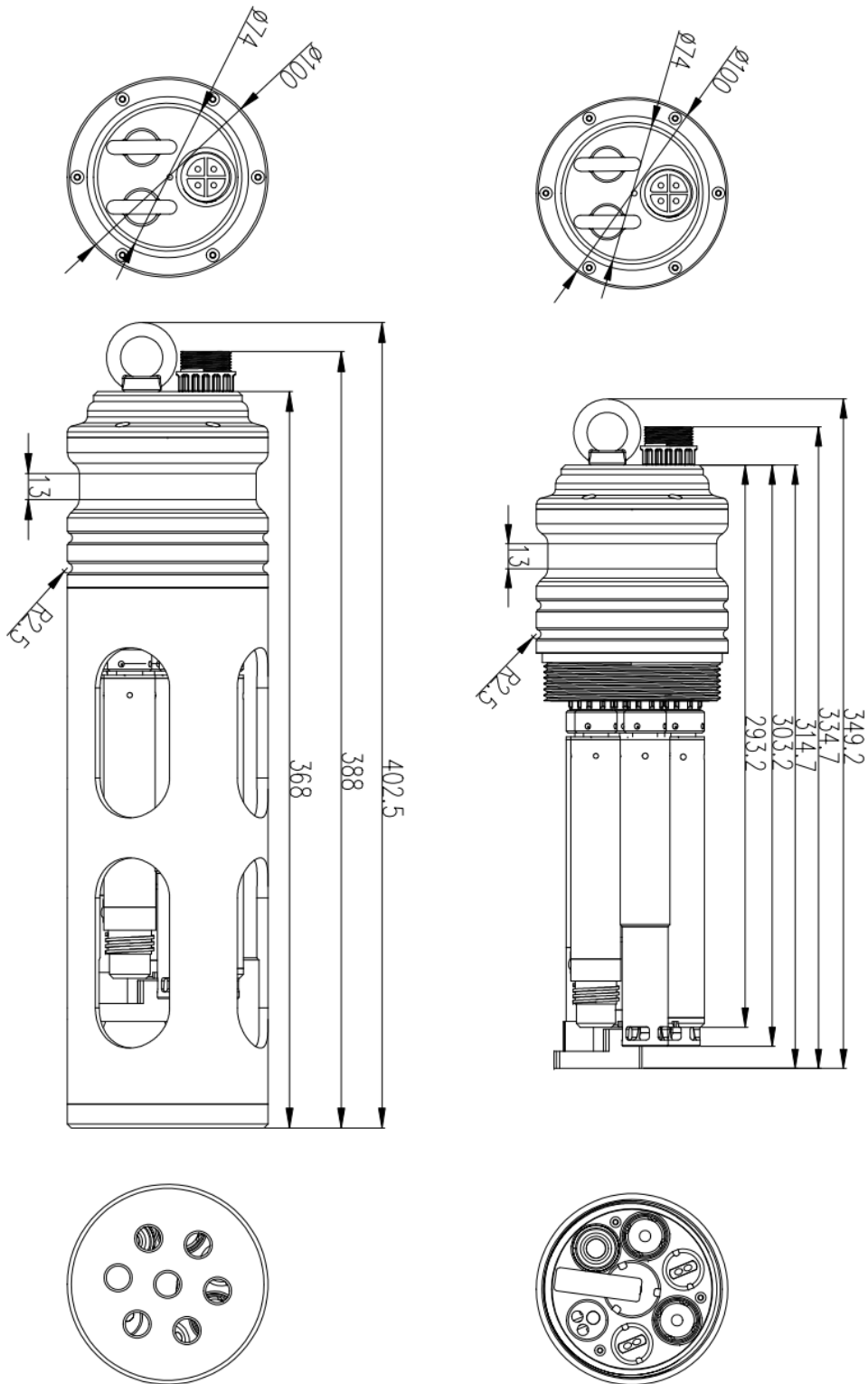
禹山多合一传感器现场应用实例

* 最终解释权归禹山传感所有，禹山传感保留对其更改的权利

技术参数

荧光法溶解氧探头	量程	0-20mg/L 或0-200% 饱和度	
	精度	±0.3mg/L	
	分辨率	0.01mg/L	
光纤式浊度探头	量程	0-1000 NTU	
	精度	< 5%或0.3NTU	
	分辨率	0.1NTU	
四电极电导率探头	量程	1μS/cm-200mS/cm	1μS/cm-100mS/cm
	精度	1% FS	
	分辨率	0-1000μS/cm: 0.1μS/cm; 1mS/cm-100mS/cm: 0.1mS/cm	
叶绿素探头	量程	0~400 μg/L或0~100RF	
	检出限	0.1 μg/L	
	分辨率	0.1 μg/L 或 0.1% RFU	
蓝绿藻探头	量程	0-200, 000 cells/mL	
	检出限	300 cells/mL	
	分辨率	1 cells/mL	
数字pH探头	量程	0-14pH	
	精度	±0.1pH	
	分辨率	0.01	
数字ORP探头	量程	-999~999mV	
	精度	±20mV	
	分辨率	1mV	
水中油探头	量程	0-500ppb或0-5000ppb	
	精度	5%	
	分辨率	0.1ppb	
多参数传感器 其他信息	操作温度	0~50°C	
	输出	一路RS485输出	
	是否支持自动清洁刷	Yes/可选	
	电源	12V ±5%	
	电流	100 mA	
	防护等级	IP68	
	线缆长度	10米 (默认) , 可定制	

Y4000 多合一水质传感器结构图



Y4000 多合一水质传感器结构图

1、传感器探头尺寸

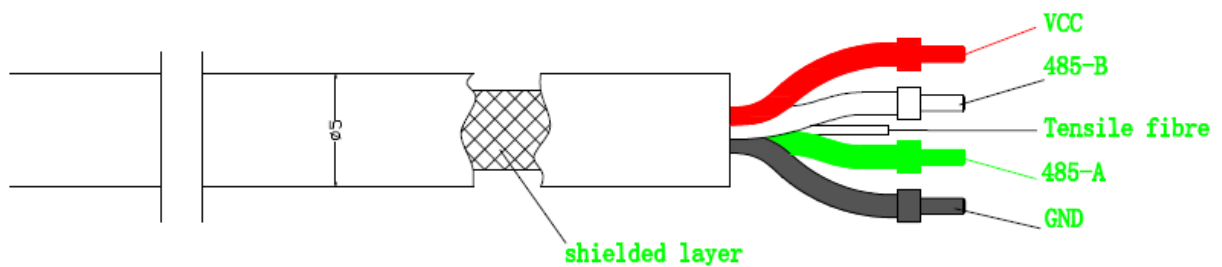
100x388 mm(Φ xL)

2、电源信息

供电电源必须是DC 12V \pm 5%。

3、线缆信息

4 wire AWG-24 或AWG-26 shielding wire.



1, 红色线—电源 (VCC)

2, 白色线—485数据_B (485_B)

3, 绿色线---485数据_A (485_A)

4, 黑色线 ---地线 (GND)

5, 裸露线---- 屏蔽层



苏州禹山传感科技有限公司

YOSEMITE TECHNOLOGIES CO.,LTD

制造：苏州禹山传感科技有限公司

地址：苏州工业园区东长路18号中节能环保科技产业园25栋

邮编：215123

电话：+86-512-87663997

E-mail: sales@yosemitech.com

网址: www.yosemitech.com