

温湿度模块

AM2301 产品手册

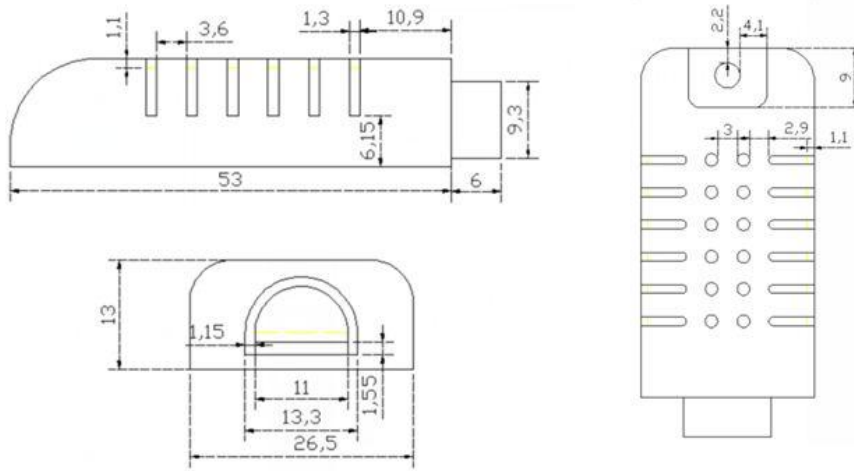


一、 产品概述

本产品是采用高稳定性电容式感湿元件、高精度热敏电阻作为传感元件，经过微处理器采集处理转化成数字信号输出。每一个传感器都经过标定校准和测试。具有长期稳定、可靠性高、精度高、低功耗等特点。

二、 尺寸图

单位: mm (± 0.5)



三、 产品特点

AM2301 数字温湿度模块具有以下特点:

- 1、数字输出，单总线协议；
- 2、低功耗；
- 3、0-100%相对湿度测量范围；
- 4、全标定、温漂校准，稳定性好。

四、性能特征

相对湿度

参数	条件	最小	典型	最大	单位
分辨率			0.1		%RH
量程范围		0		99.9	%RH
精度	25°C		±3		%RH
重复性			±0.1		
响应时间	1/e (63%)		< 8		S
迟滞			±0.5		
漂移	典型值		< 3		%RH/r

表 1

温度

参数	条件	最小	典型	最大	单位
分辨率			0.1		°C
工作范围		-20		80	°C
精度			±0.5		°C
重复性			±0.2		°C
响应时间	1/e (63%)	1			S
迟滞			±0.1		
漂移	典型值		< 0.2		°C/r

表 2

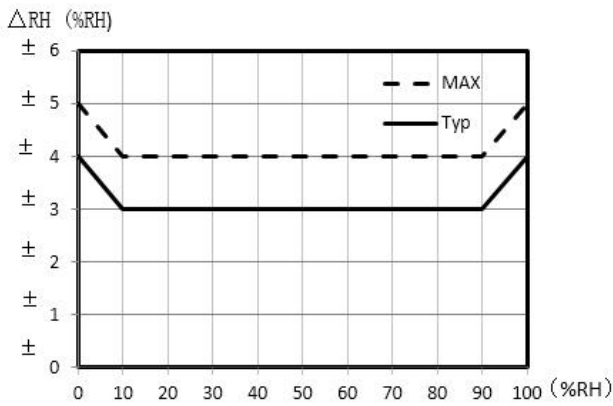


图 1

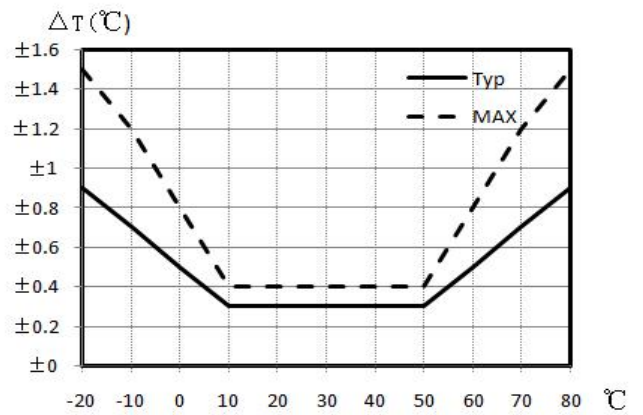


图 2

五、电气特性

参数	条件	最小	典型	最大	单位
供电电压 VDD		3.3	5	6	V
供电电流	休眠模式		0.6		uA
	测量模式		2		mA
采样周期			2.0		S
低电平输出电压	$I_o < 4mA$	0		250	mV
高电平输出电压	$R_p < 25k\ \Omega$	80%		100%	VDD
低电平输入电压	下降沿	0%		20%	VDD
高电平输入电压	上升沿	80%		100%	VDD
输出电流	On			4	mA
	三态门 (Off)		10	20	μA

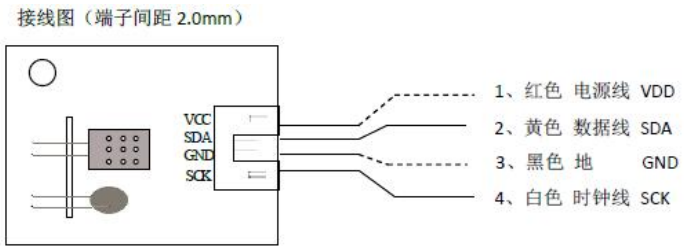
表 3 I_o 表示低电平输出电流 R_p 代表上拉电阻

六、用户指南

1、引脚分配

引脚	名称	描述
1	VDD (红线)	电源 3.3~6V
2	SDA (黄线)	串行数据, 双向口
3	GND (黑色)	地
4	SCK (白色)	时钟线不接

表4: 引脚分配



1.1、电源引脚 (VDD GND)

本产品的供电电压为3.3~6V, 建议供电电压为5V。

1.2、串行数据 (SDA)

SDA 引脚为三态结构, 用于读、写传感器数据。

2、单总线通信

AM2301 支持单总线模式, 具体通信协议详见单总线通信协议详解。

为了精确测量气体的湿度, 减少温度对测量的影响, AM2301 传感器在非工作期间, 自动转为休眠模式, 以降低传感器自身的发热对周围气体湿度的影响。AM2301 采用被动式工作模式, 即主机通过指令唤醒传感器后, 传感器才开始测量、应答等动作。通讯结束后, 传感器触发一次温湿度采集, 因此若长时间没有读取传感器, 请连续读两次传感器 (两次读取的最小间隔为 1.5S), 以第二次值为最新测量值; 采集结束后传感器自动转为休眠状态。下次主机需要读取测量值时, 需重新唤醒传感器。需注意的是主机通信从开始到结束, 最长时间为 2S。若 2S 内通信未完成, 传感器自动结束通信, 自动转为休眠状态, 主机如果要在读传感器, 需重新发送唤醒传感器指令。

2.1、单总线通讯

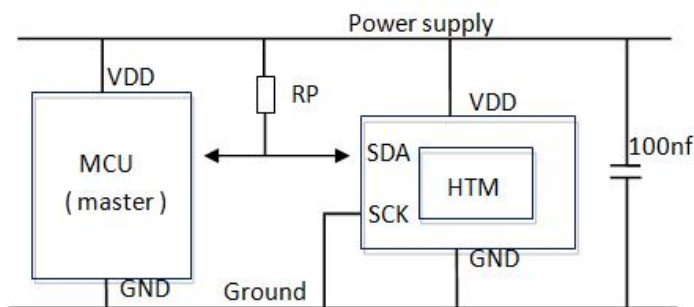


图 4 单总线连接图

单总线即只用一根数据线，系统中的数据交换、控制均由数据线完成。主机通过一个漏极开路或者三态端口连接该端口。单总线通常要求外接一个 5.1KΩ 上拉电阻 R_p。传感器通讯依旧采用被动方式，也就是说只有接收到命令时，传感器才开始唤醒工作，否则处于睡眠模式。

2.2、单总线协议

微处理器与传感器采用一根数据线进行通信与同步。采样输出数据为一帧 40bit 的数据，高位先出。

40bit 数据：16bit 湿度数据 16bit 温度数据 8bit 校验和

其中：

8bit 校验和 = 湿度高 8bit 数据 + 湿度低 8bit 数据 + 温度高 8bit 数据 + 温度低 8bit 数据
(进位丢失)

例如：湿度 = 56.7%RH，温度 = 23.4℃时，

湿度数据 = 567 (10 进制) = 00000010 00110111 (二进制)

温度数据 = 234 (10 进制) = 00000000 11101010 (二进制)

对应 40bit 数据的输出：

40bit 数据 = 0000 0010 0011 0111 0000 0000 1110 1010 0010 0011
湿度高 8 位数据 低 8 位数据 温度高 8 位数据 低 8 位数据 校验和的低 8 位

8bit 校验和 = 0000 0010 + 0011 0111 + 0000 0000 + 1110 1010
= 0010 0011 (1 0010 0011 取低 8 位)

2.3、温度符号说明

用 16bit 温度数据的最高位表示温度的符号，即最高位为“1”时表示温度为负温，最高位为“0”时表示温度为正温。

例如：+23.4℃，16bit 数据为：0000 0000 1110 1010

-23.4℃，16bit 数据为：1000 0000 1110 1010

2.4、时序说明

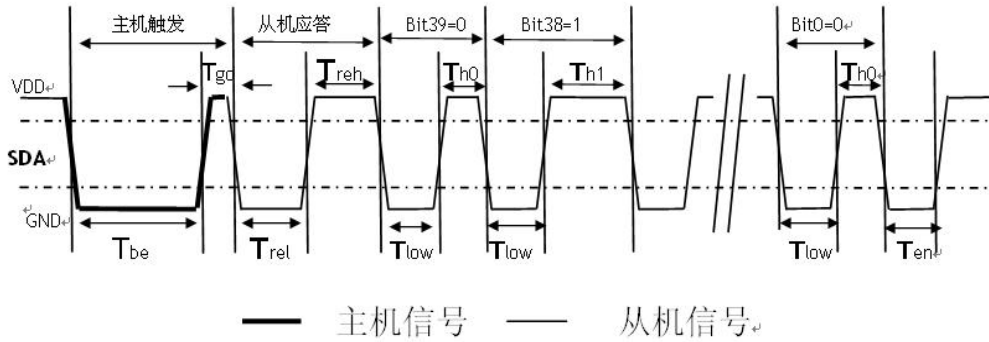
主机启动信号：主机 (MCU) 先拉低总线 1mS 左右，再释放总线 20~40uS，检测从机的应答信号。

从机应答信号：从机传感器收到启动信号后，先拉低总线 80uS 应答，再释放总线 80uS 表示即将进入数据传输。

数据传输：释放总线 80uS，SDA 处于高电平后就进入数据传输，每 1bit 的数据由一个低电平时序

和一个高电平组成。每一个低电平时序是一个 50 μ s 左右的低电平，表示数据位的起始，紧跟着一个高电平，时间的长度值决定该数据位表示的数值。比低电平时序长的，该数据位表示“1”，比低电平时序短的，该数据位表示“0”。每一帧数据有 40bit 数据，当传送完 40bit 数据后，从机传感器拉低总线 50 μ s 左右，表示传输结束，并释放总线。

单总线时序图如下图（单总线通信时序图）



符号	参数	Min	Typ	Max	单位
T_{be}	主机起始信号拉低时间	0.9	1	2	ms
T_{go}	主机释放总线时间	20	30	40	μ s
T_{rel}	响应低电平时间	75	80	85	μ s
T_{reh}	响应高电平时间	75	80	85	μ s
T_{low}	信号“0”“1”低电平时间	48	50	55	μ s
T_{H0}	信号“0”高电平时间	22	26	28	μ s
T_{H1}	信号“1”高电平时间	68	70	75	μ s
T_{en}	传感器释放总线时间	45	50	55	μ s

2.5、读取步骤示例

步骤 1: 给传感器上电，并保持 2~5s 的稳定时间。此时 SDA 端口处于输入状态。

步骤 2: 主机的 I/O 口设置为输出，输出低电平表示起始信号，并保持时间在 1ms 左右。接着主机释放总线，等主机释放总线后，传感器发送一个以 80 μ s 的低电平作为响应信号，接着传感器释放总线 80 μ s 左右。如图 2 中的主机触发、从机应答所示。

步骤 3: 传感器发送完响应信号后，随后数据线 SDA 将连续串行输出 40bit 数据，主机根据 I/O 电平的变化接收这 40 位数据。

位数据“0”的格式为：50 μ s 的低电平后 22~27 μ s 的高电平；

位数据“1”的格式为：50 μ s 的低电平后 70 μ s 左右的高电平；

40bit 数据传输完成之后，传感器将触发一次温湿度测量，测量完成之后，传感器将进入睡眠模式。等待主机的下一次唤醒。

七、应用信息

1、工作条件

确保传感器性能正常稳定的工作，建议使用温度范围-10℃-60℃，湿度范围 20-95%RH。超出建议的范围可能导致测量结果暂时性漂移。

2、存储条件与恢复

湿度传感器为环境敏感型电子元器件，需要仔细防护。长期暴露在高浓度的化学蒸汽中将会致使传感器的测量产生漂移。因此建议将传感器存放于原包装内，并符合存储条件：温度范围 10℃-50℃；湿度范围 20-60%RH。在生产和运输过程中，要保证传感器远离高浓度的化学溶剂。要避免使用挥发性胶水、粘性胶带、不干胶贴纸，或者具有挥发性的包装材料，如发泡塑料袋、泡沫塑料等。

3、温度影响

相对湿度，很大程度上依赖于温度。产品在出厂前都做了温度的校准补偿，测量湿度时，应尽可能的保证传感器在同一温度下工作，安装在产品上时要尽可能的远离热源。否则将无法准确的测试到气体的相对湿度。

本传感器采取的是被动式通讯模式，在没有接受到信号时是处于睡眠模式，这不仅是为了节约功耗同时为了更好的控制热量。因此在使用时唤醒工作频率不能过高否则会因为自动加热效应。建议采样周期为 2S。

八、特别说明

许可协议

以上内容由本公司提供，版权所有，未经本公司之书面许可，此手册中任何段落，章节内容均不得被摘抄、拷贝或以任何形式复制、传播，否则一切后果由违者自负，本公司保留一切法律权利。

本公司保留对手册所描述之产品规格进行修改的权利，恕不另行通知。订货前，请垂询当地代理商以获悉本产品的最新规格。

警告

使用及人身伤害

勿将本产品用于安全保护装置或急停设备上，以及由于本产品故障可能导致人身受到伤害的任何应用中；在使用本产品前，请仔细阅读本说明书中的内容；

禁止在易燃气体附近使用

禁止在易燃、易爆气体的场所使用；

严禁直接接触及传感器

为防止污染感湿膜，避免手指直接触摸元件表面；汗液会污染感湿膜会导致性能漂移，接触传感器请戴防静电手指套；

避免产生化学反应

避免在含有以下气体的环境中使用：盐、二氧化硫、卤素气体、氨、酒精、乙二醇醚、醛等；

工作环境

建议使用温度范围-10℃-60℃，湿度范围 0-100%RH。超出建议的范围可能导致测量结果暂时性漂移；本产品对光线不敏感，但长时间暴露在太阳光或则紫外线辐射中，同样加速老化；

三包服务

正常环境条件使用下，本产品 1 年内承诺三包服务。