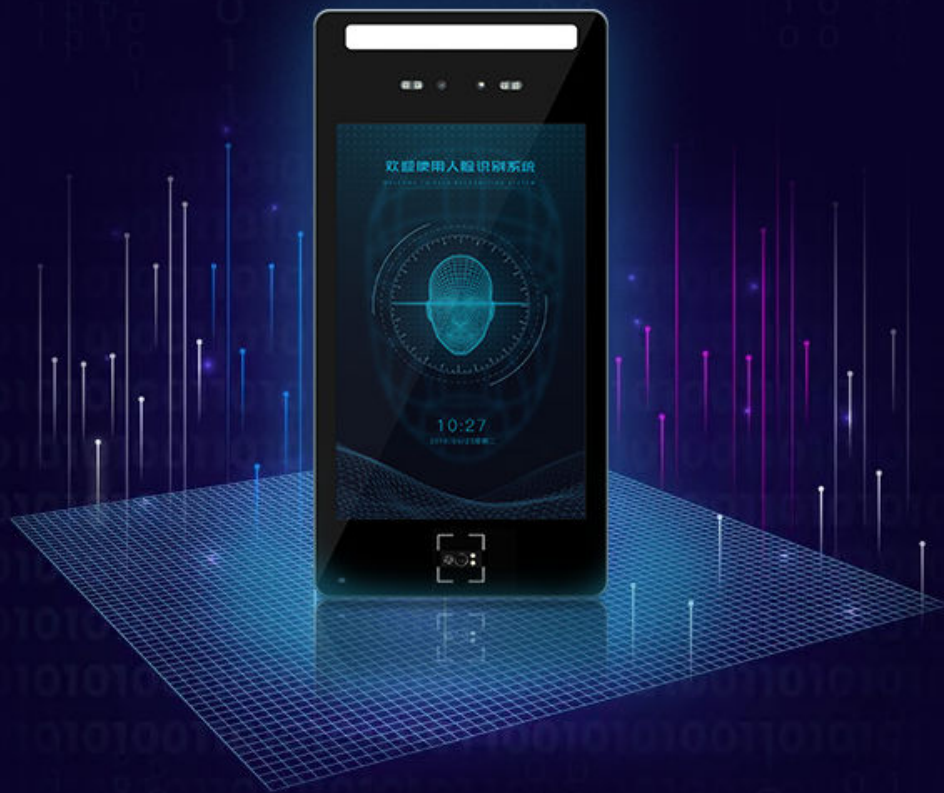


天启智能

Face X2

人脸识别一体机



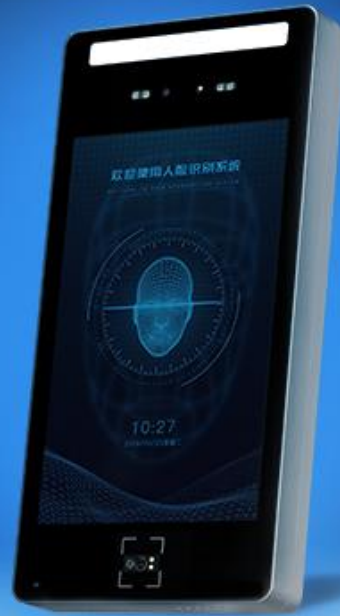
天启智能科技有限公司
www.t-firefly.com

目 录

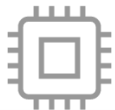
一、简介	3
二、产品介绍	4
三、技术参数	10
四、规格尺寸	11
五、安装方式	13
六、红外测温	15
七、读卡区域	16
八、发货清单	17
九、关于我们	18

Face X2

人脸识别一体机



- 高性能硬件配置,
- 高效人脸识别算法
- 支持身份证、IC 卡、二维码/条形码
- 双声道喇叭语音播报、语音提醒
- 触控 IPS 屏幕、高清显示
- 配套完善的后台管理系统



智能芯片、性能强劲

采用六核 64 位“服务器级”处理器 RK3399, 芯片性能强悍, 主频高达 1.8GHz, 集成四核 Mali T860 GPU, 支持多格式视频编解码



快速识别、精准验证

流畅适配多种人脸识别算法, 高效响应检测速度, 识别速度 < 200ms, 识别准确率 > 99.77% 支持 10 万人脸库



刷卡识别, 门禁考勤

可精准识别身份证, IC 卡, 实现人证比对、刷卡门禁、打卡考勤等功能, 适用于小区门禁、办公考勤、高铁检票等场景



扫码识别, 快捷支付

支持主流二维码、条形码快速扫码识别, 可用于收银扫描, 门票扫描, 支付扫描等场景



双声道喇叭语音播报

内置双声道喇叭, 支持 TTS 语音播报, 把文字实时智能转化为自然语音流, 可用于语音播报, 语音提醒等人机互动的应用场景,



触控 IPS 屏幕、高清显示

搭配 8 寸全贴合 IPS 高清屏幕, 800x1280 分辨率, 全视角高清显示, 色彩还原逼真, 画面清晰流畅, 支持多点触摸, 触控灵敏稳定



全铝合金防水外壳

38 道工艺制程, 磨砂表面处理, 无风扇设计, 高效导热, 60°C 高温老化下 7x24 小时稳定运行。IP54 防护等级。



非接触式红外测温

可选配红外测温探头, 实现非接触快速测温, 减少近距离接触传染, 高效进行体温异常筛选



后台管理、灵活方便

配套完善的人脸识别程序 APK、PC 端后台管理软件、手机管理软件 (微信小程序), 可直接应用于项目中。



多种安装方式

可采用台式、壁挂式、立柱式安装, 安装简单便捷, 可快速用于各种应用场景。

智能芯片，性能强劲

采用六核 64 位“服务器级”处理器 RK3399，芯片性能强悍，主频高达 1.8GHz，集成四核 Mali-T860 GPU，支持多格式视频编解码，处理性能更出色。



快速识别、精准验证

流畅适配多种人脸识别算法，高效响应检测速度，识别速度 < 200ms，识别准确率 > 99.77%。



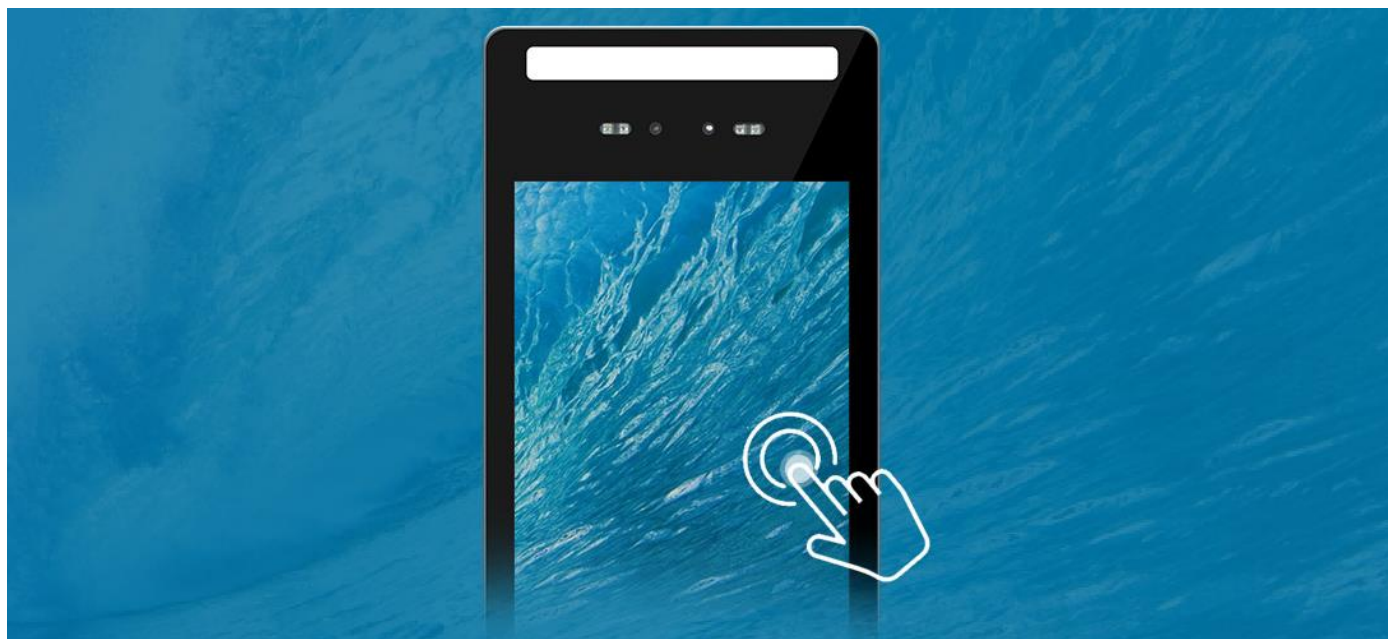
后台管理、灵活方便

配套完善的人脸识别程序 APK、PC 端后台管理软件、手机管理软件（微信小程序），可直接应用于项目中。



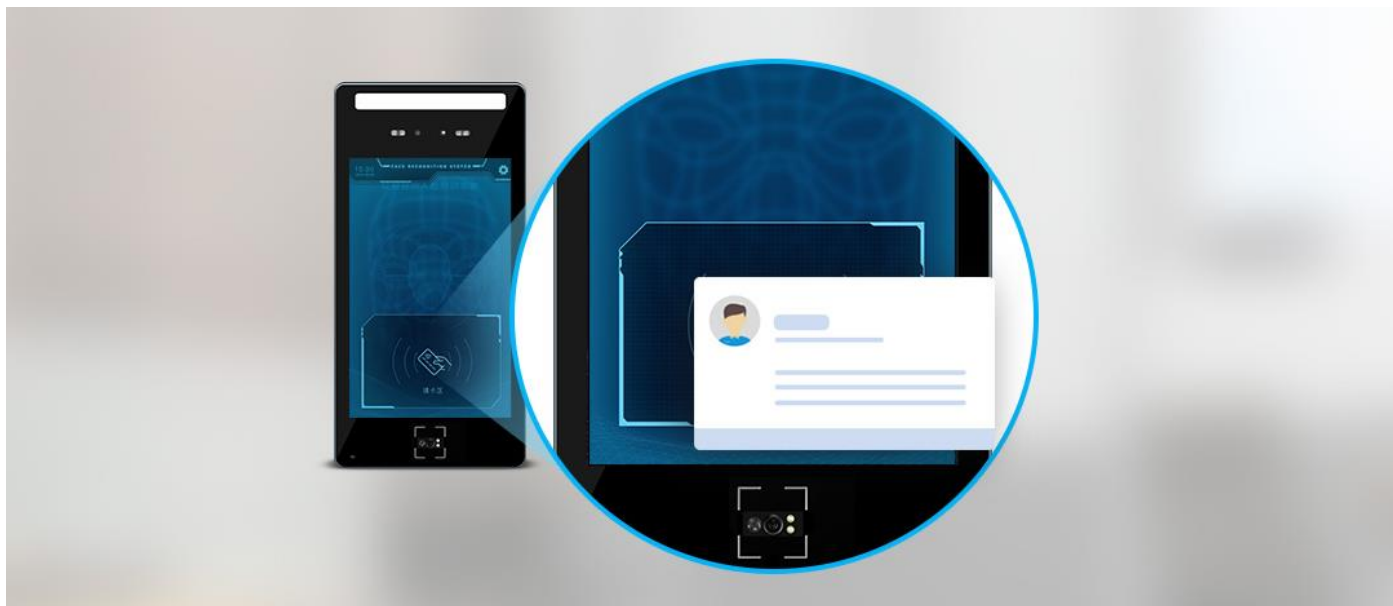
触控 IPS 屏幕，高清显示

搭配 8 寸全贴合 IPS 屏幕，800x1280 分辨率，全视角高清显示，色彩还原逼真，画面清晰流畅，支持多点触摸，触控灵敏稳定。



刷卡识别，门禁考勤

可精准识别身份证，IC卡，实现人证比对、刷卡门禁、打卡考勤等功能，适用于小区门禁、办公考勤、高铁检票等场景。



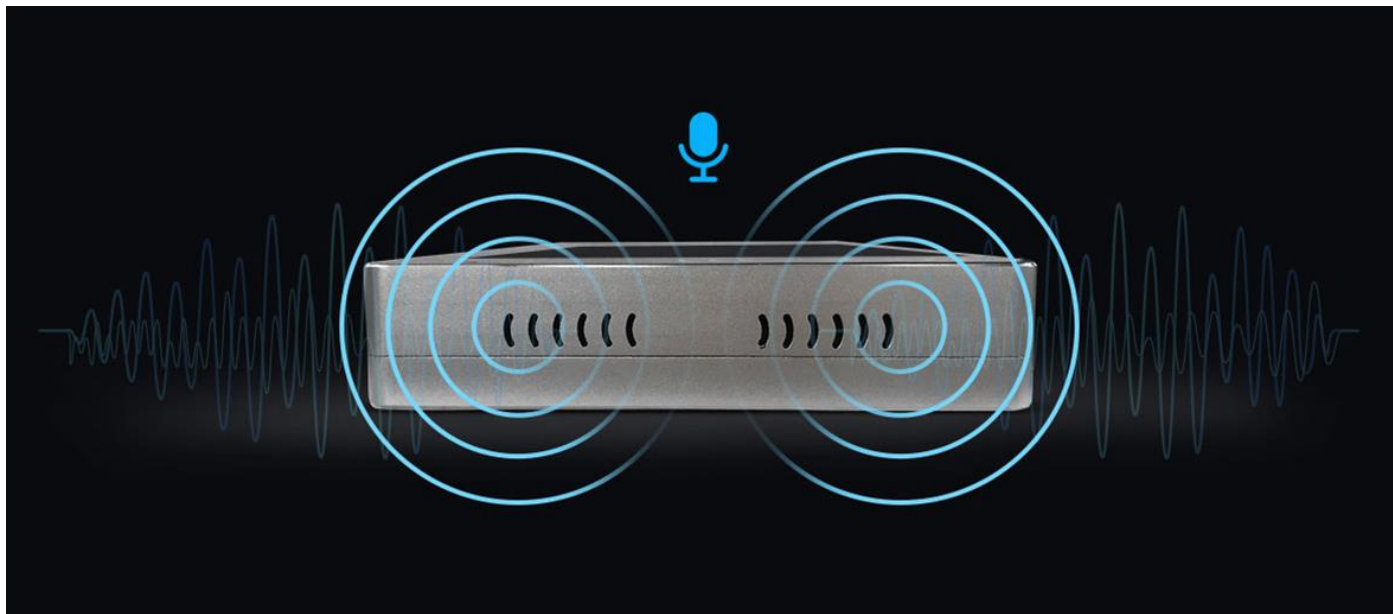
扫描识别、快捷支付

支持主流二维码、条形码快速扫码识别，可用于收银扫描，门票扫描，支付扫描等场景。



双声道喇叭语音播报

内置双声道喇叭，支持 TTS 语音播报，把文字实时智能转化为自然语音流，可用于语音播报，语音提醒等人机互动的应用场景。



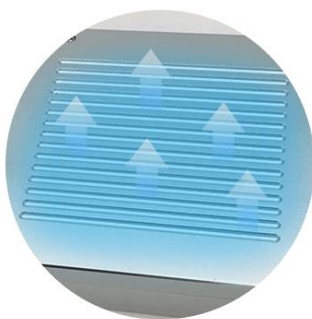
非接触式红外测温

可选配红外测温探头，实现非接触快速测温，减少近距离接触传染，高效进行体温异常筛选。



全铝合金防水外壳

全铝合金外壳，经过三十八道工艺制程，磨砂表面处理，美观大气。外壳高效导热，无风扇设计，60°C高温老化下 7x24 小时稳定运行。IP54 防尘防水等级，能有效防止各方向飞溅而来的水侵入，满足室内外环境的使用要求。



多种安装方式

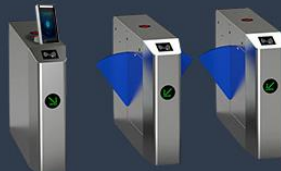
可采用台装式、壁挂式、立柱式安装，安装简单便捷，可快速用于各种应用场景。



壁挂式



台装式



立柱式



丰富的扩展接口

支持韦根 26/34 输入输出、RS232、RS485、继电器、以太网、USB HOST、USB OTG 等扩展接口。

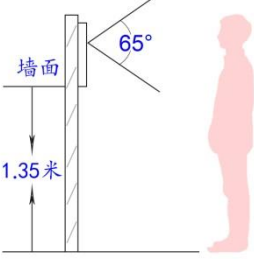
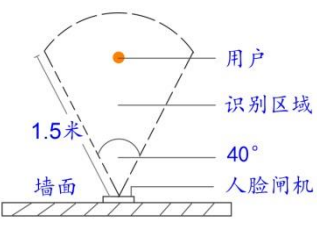


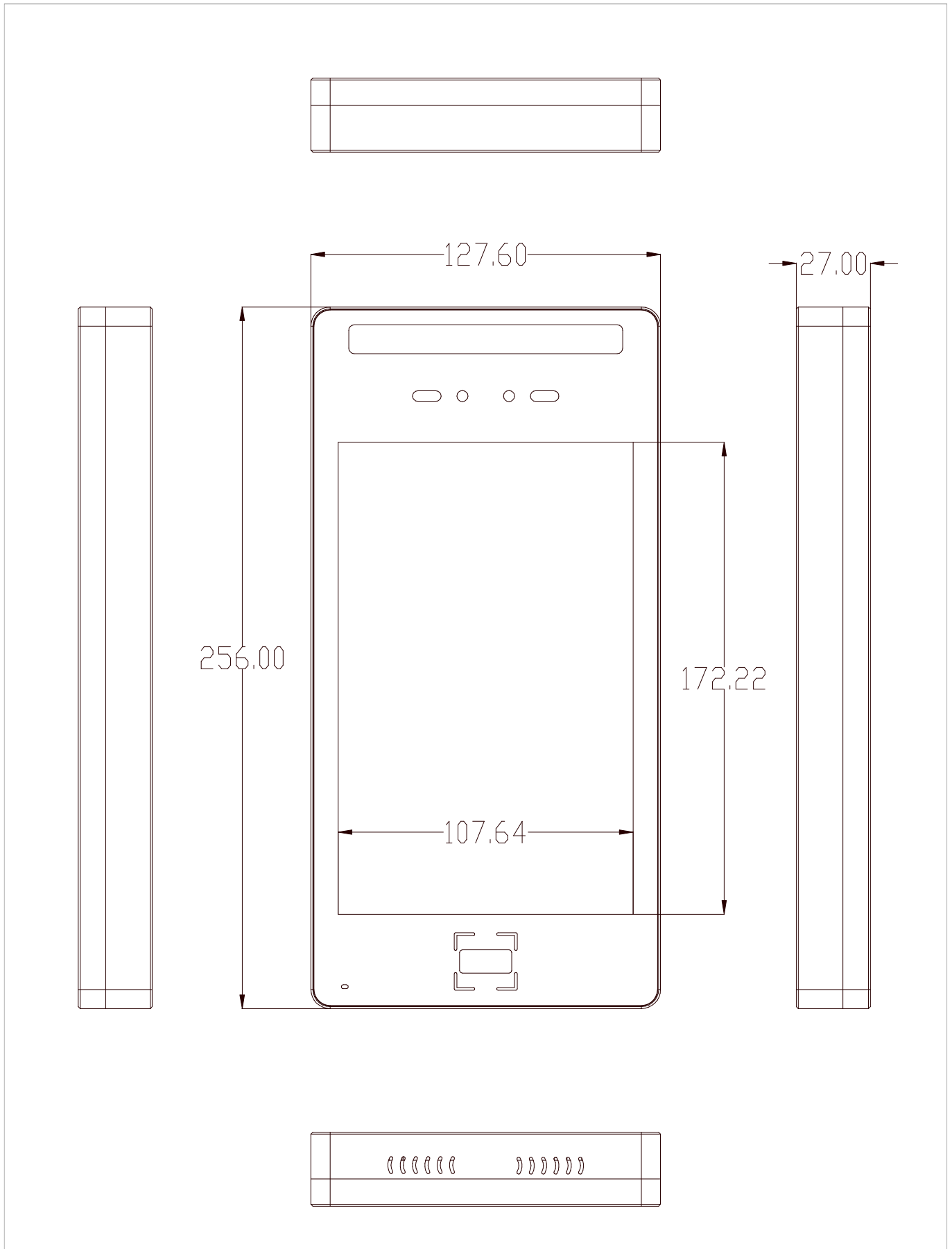
广泛的应用场景

高性能人脸识别一体机可应用于楼宇、小区、校园、工地、工厂等需要门禁、考勤、刷脸支付等场景。



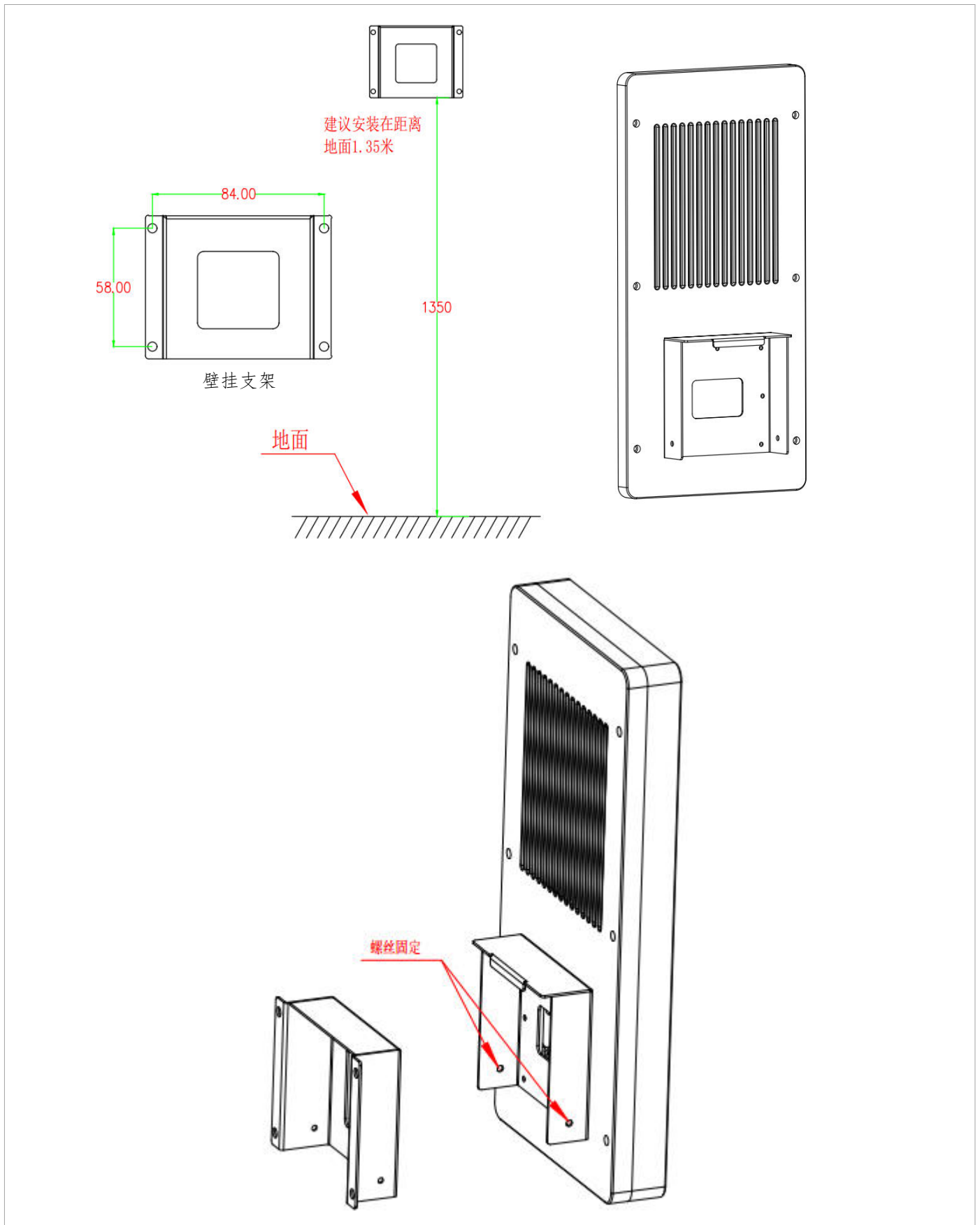
技术参数

屏幕	尺寸	8英寸、全视角、IPS液晶屏	
	分辨率	800 × 1280	
摄像机 (双目)	类型	RGB摄像头	红外摄像头
	感光芯片	1/2.7"CMOS	1/2.7"CMOS
	分辨率	200万像素 (1920×1080)	200万像素 (1920×1080)
	最低照度	≥0.1LUX at F1.8	≥0.1LUX at F1.8
	帧率	30fps	30fps
	信噪比	≥45dB	≥45dB
	输出格式	MIPI 8bit YUV422	MIPI 8bit YUV 422
	白平衡	自动	自动
	动态范围	≥100dB 宽动态范围, 适合各种复杂光线环境	-
	垂直广角		
	水平广角		
	性能参数	CPU	RK3399 六核 64位 1.8GHZ 处理器 (双核 Cortex-A72+四核 Cortex-A53)
内存		2GB LPDDR4	
存储		16GB eMMC, 支持 TF 卡扩展	
补光灯		可调白光补光灯、IR 红外补光灯、红绿光指示灯	
无线网络		2.4GHz WiFi, 支持 802.11 b/g/n 协议 3G/4G LTE 网络 (选配)	
有线网络		10 / 100M 以太网	
距离感应		雷达距离感应 (感应距离 0.2~4 米)	
MIC		数字降噪音频、高灵敏电容咪	
读卡功能 (选配)		NFC/IC 读卡功能, 符合 ISO14443 13.56MHz Type A&B 的非接触 IC 卡	
二维码识别 (选配)		二维码/条码识别功能, 快速轻松地识读各种应用中的一维/二维条码	
身份证识别 (选配)		公安部 SAM 模块, 可读取第二代居民身份证、港澳台居住证、外国人居住证	
4G LTE 模块 (选配)		支持 3G/4G LTE 网络	
接口	韦根接口	韦根 26 /34 输入、韦根 26 /34 输出、RS232、RS485、继电器	
	USB 接口	USB 2.0 Host x 1、USB 2.0 OTG x 1	
	RJ45 接口	RJ45 (10 / 100M 以太网)	
	电源接口	DC 5.5mm * 2.5mm	
人脸识别软件特性	人脸识别	1 : N 人脸识别准确率 99.7%	
	陌生人检测	支持	
	活体检测	支持	
	UI 界面配置	支持	
	设备远程升级	支持	
	部署方式	支持局域网、公网使用	
常规参数	电源	DC 12V-3A	
	功率	约 18w	
	工作温度	-10°C ~ 60°C	
	工作湿度	10% ~ 90 %	
	产品尺寸	256 mm × 127.6 mm × 27 mm	
	防护等级	整机 IP54 防护设计	
	安装方式	闸机支架安装、壁挂式安装、台装式安装	

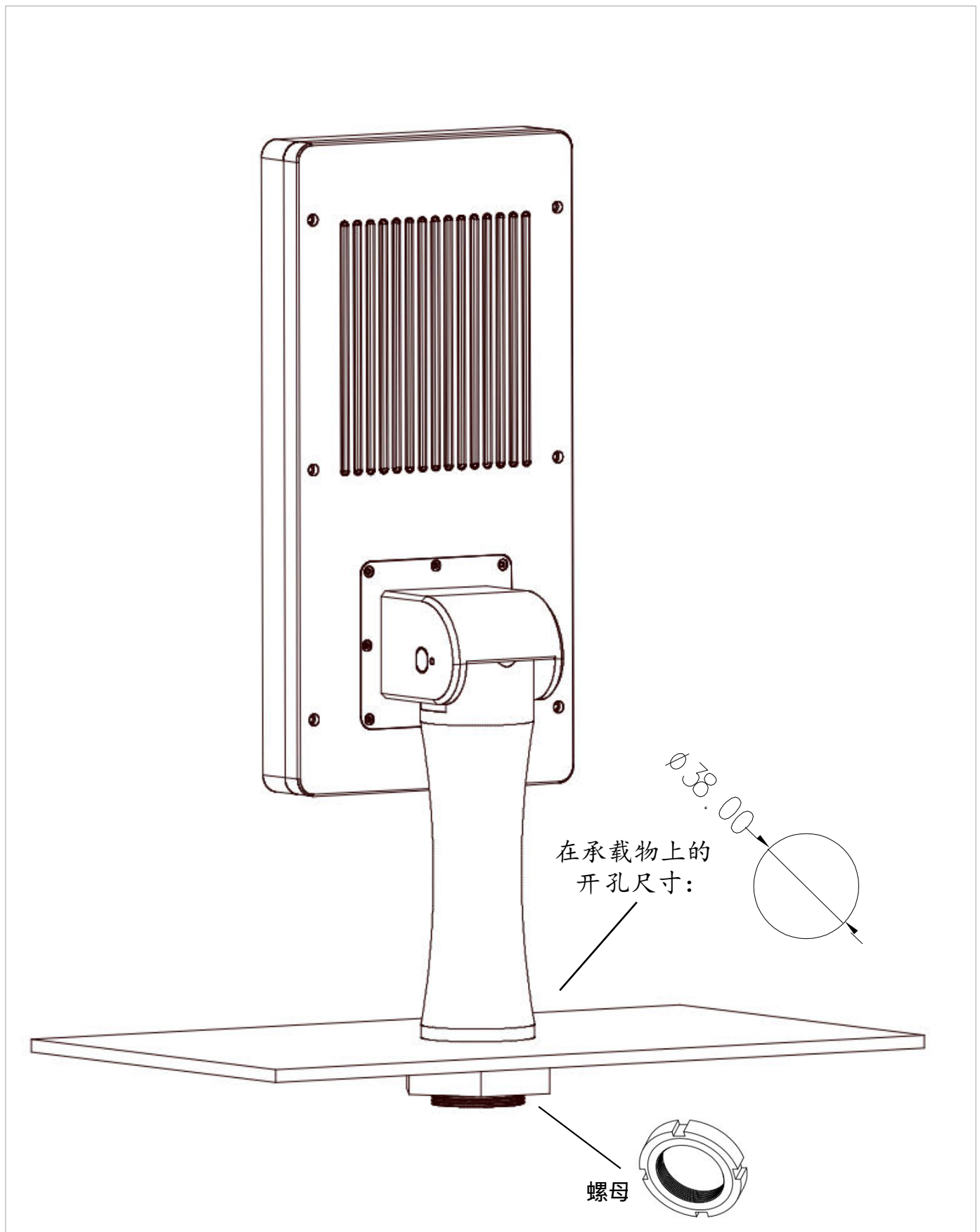




1. 壁挂式



2. 立柱式



红外测温

FaceX2 人脸识别一体机可选用红外测温探头，实现非接触快速测温，减少近距离接触传染，高效进行体温异常筛选。采用进口探头作为核心检测器件，具有测量范围宽，精度高，线性度好，通用性好，使用方便，便于安装，性价比高的特点。

主要特点：

- 1、采用高精度探头，性能可靠
- 2、测温距离：30~50 cm
- 3、测温量程：32~42.9 °C，
- 4、无需黑体矫正，自带补偿算法，精确到 $\pm 0.3^{\circ}\text{C}$ ，趋近 $\pm 0.2^{\circ}\text{C}$
- 5、人进入测温区域 2s 后读出体温值即是测量的体温

注意事项：

- 1、传感器是精密器件，外壳采用特殊金属，对热具有高度传导性，使用时勿用手或使传感器触碰到检测物体。
- 2、此模块针对人体额头温度进行算法补偿及优化，检测其他物体，检测温度会有所偏差。
- 3、此模块检测最优距离在 35CM，检测时传感器需正对人体额头，如检测温度超过人体体温，需要检测人员离开检测视野并调整到合适的检测距离再进行检测。
- 4、传感器安装时应尽量避免灯光等或热量辐射源干扰。传感器镜头应避免水雾、脏污，如有脏污可使用无尘防静电布清洁。由于传感器镜头是非常精密且易碎，所以不可使用尖锐物体触碰或敲打。

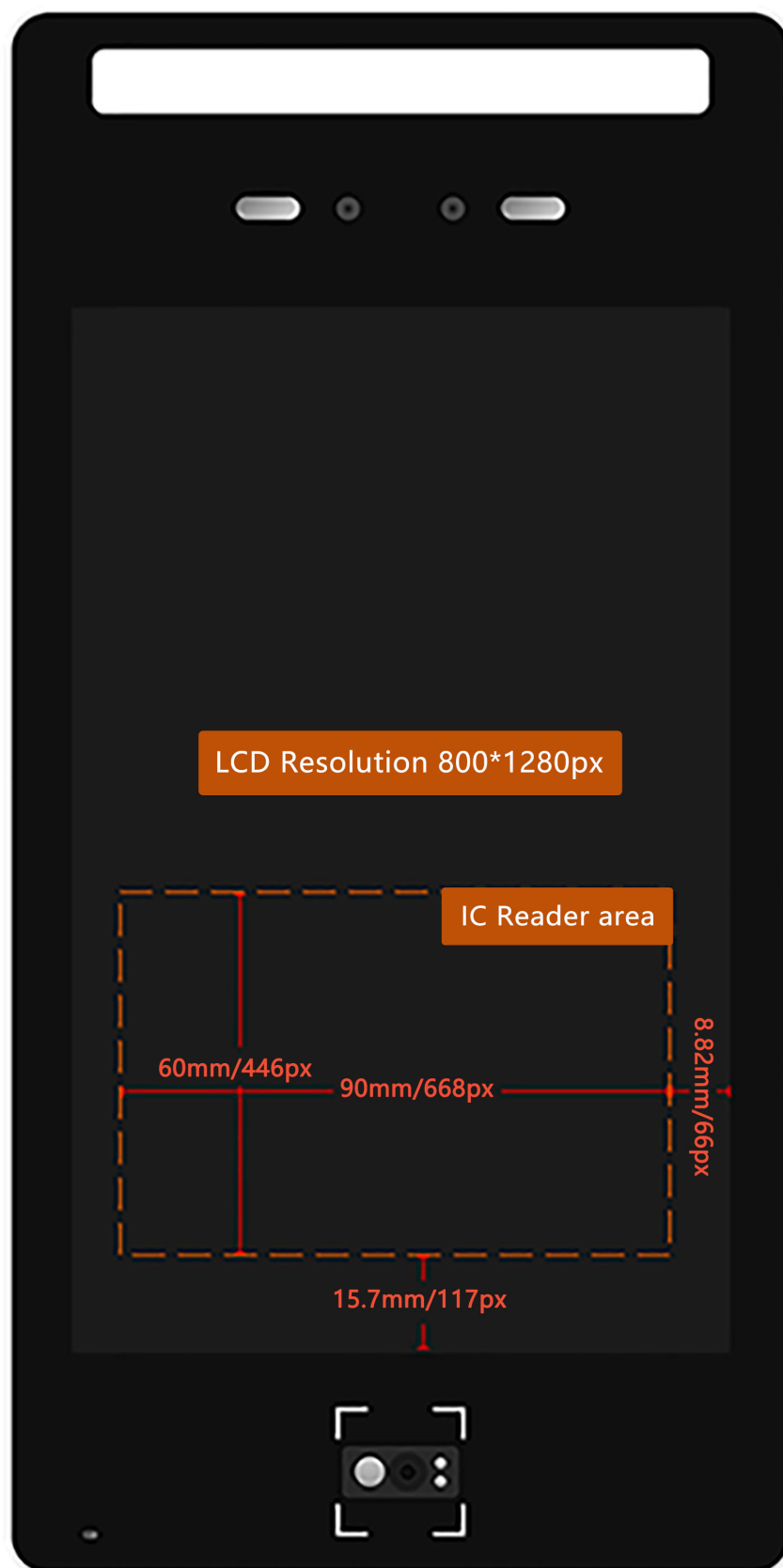
参数描述：

参 数	技术指标
传感器类型	红外温度传感器
测量方式	非接触式
视野	35° * 35°
工作温度	15 ~ 35 °C
工作湿度环境	20-80 %RH, 非结露
压力范围	标准大气压 $\pm 10\%$

产品图：



IC卡感应区域如图所示：





Face X2



壁挂支架×1



韦根PH2.0-5P数据线



DC5.5*2.5电源线



12V-3A桌面式电源×1



RJ45转PH2.0-4P数据线



USB HOST PH2.0-4P数据线



USB OTG PH2.0-4P数据线

公司简介

天启科技成立于 2009 年，国家高新技术企业，专注于开源智能硬件，人工智能，物联网，数字音频产品的研发设计、生产和销售，同时提供了智能软硬件产品的整体解决方案。

开源品牌“Firefly”在互联网上拥有开源社区与网上商城，目前已超过 20 万用户与 5000 多家的企业用户，为众多科技创业者与初创企业加速研发进程，并提供专业的技术服务。

天启智能科技有限公司

官网：www.t-firefly.com

电话：4001-511-533

邮编：528400

地址：广东省中山市东区中山四路 57 号宏宇大厦 1 座 2101 室

业务沟通

邮箱：sales@t-firefly.com

商城

自营商城：store.t-firefly.com

淘宝店：t-firefly.taobao.com



关注我们公众号