

主要功能:

工作电压: 1.5V

温度范围:  $-50^{\circ}\text{C} \sim 300^{\circ}\text{C}$  ( $-58^{\circ}\text{F} \sim 572.0^{\circ}\text{F}$ )

测温测试周期: 1 秒

1. 量测过程中若温度大于量测范围, LCD 于小数点前两位显示  $\text{Hi}^{\circ}\text{C}$  ( $\text{Hi}^{\circ}\text{F}$ )  
量测过程中若温度小于量测范围, LCD 于小数点前两位显示  $\text{Lo}^{\circ}\text{C}$  ( $\text{Lo}^{\circ}\text{F}$ )

按键功能: 1: ON/OFF: 开机关机

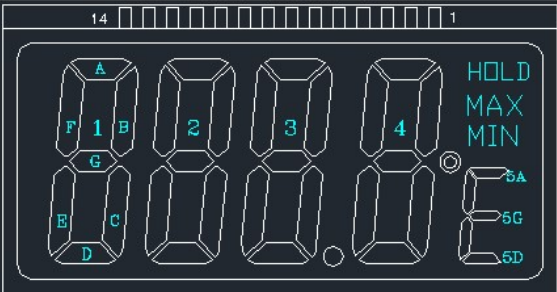
2: C/F: 温度单位摄氏度/华氏度转换

3: HOLD: 温度保持, 按下有“HOLD”字符显示并停止测温, 在按  
返回正常

-50C 到 300C (对应华氏度转换)

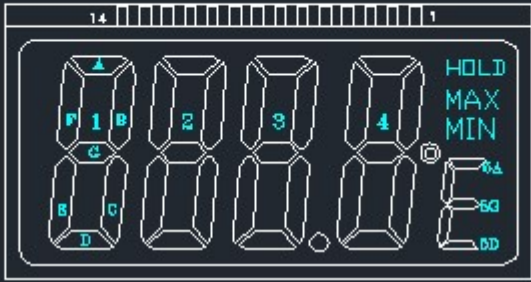
测温周期 1 秒钟

电池电压 1.5V



PIN	1	2	3	4	5	6	7	8	9	10	11	12	13	14
IC	SEG10		SEG9	SEG8	SEG7	SEG6	SEG5	SEG4	SEG3	SEG2	SEG1	COM3	COM2	COM1
COM3	4B		4AD	4F	3B	3A	3F	2B	2A	2F	1AD	COM3	/	/
COM2	4C		4G	4E	3C	3G	3E	2C	2G	2E	1F	/	COM2	/
COM1	5A		HOLD	5D	5G	3D	1C	1G	2D	1B	1E	/	/	COM1

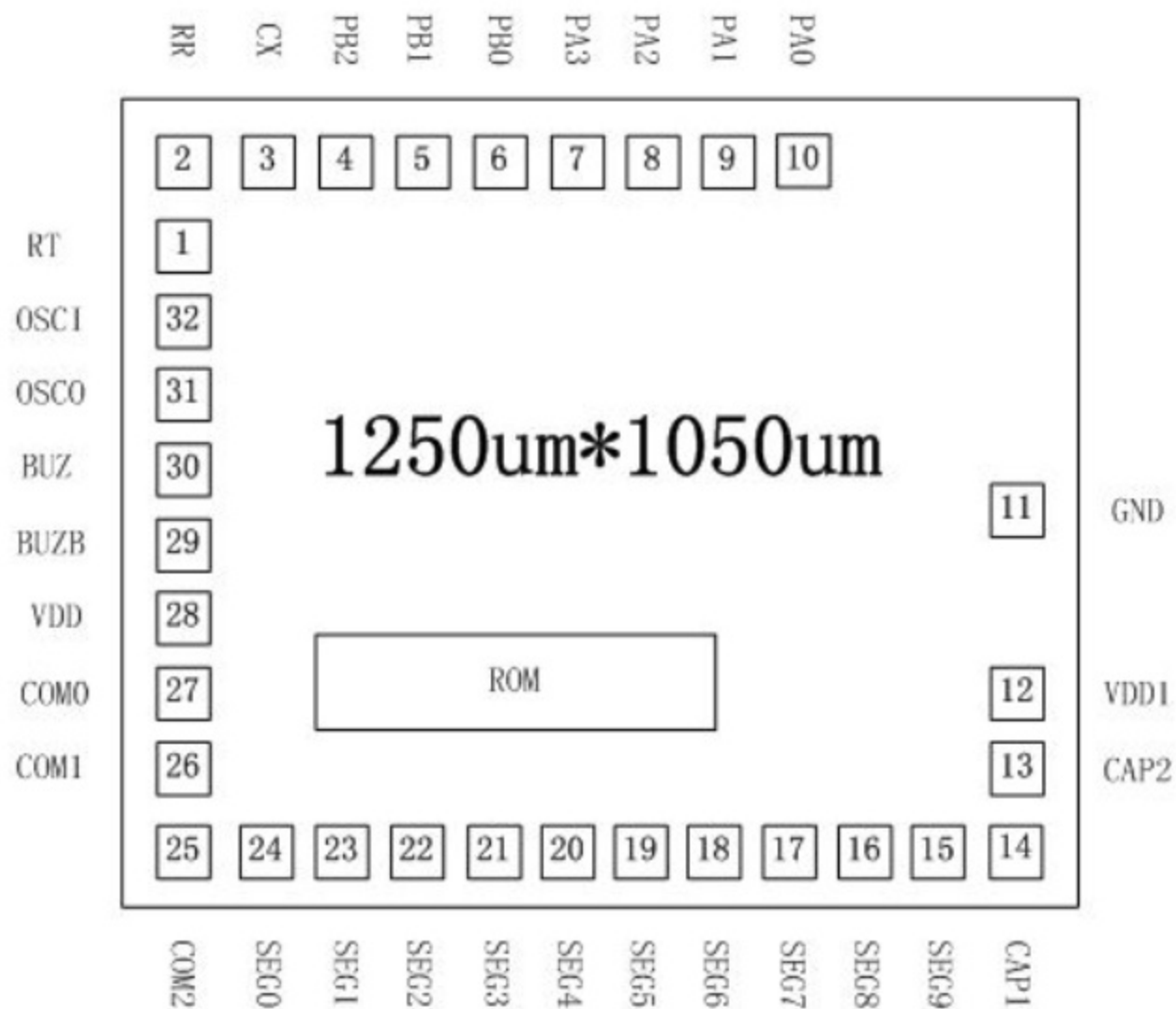
显示方案 1



PIN	1	2	3	4	5	6	7	8	9	10	11	12	13	14
IC	SEG10		SEG9	SEG8	SEG7	SEG6	SEG5	SEG4	SEG3	SEG2	SEG1	COM3	COM2	COM1
COM3	4B		4A	4F	3B	3A	3F	2B	2A	2F	1AD	COM3	/	/
COM2	4C		4G	4E	3C	3G	3E	2C	2G	2E	1F	/	COM2	/
COM1	5A		4D	5D	5G	3D	1C	1G	2D	1B	1E	/	/	COM1

显示方案 2

## □ PAD位置图

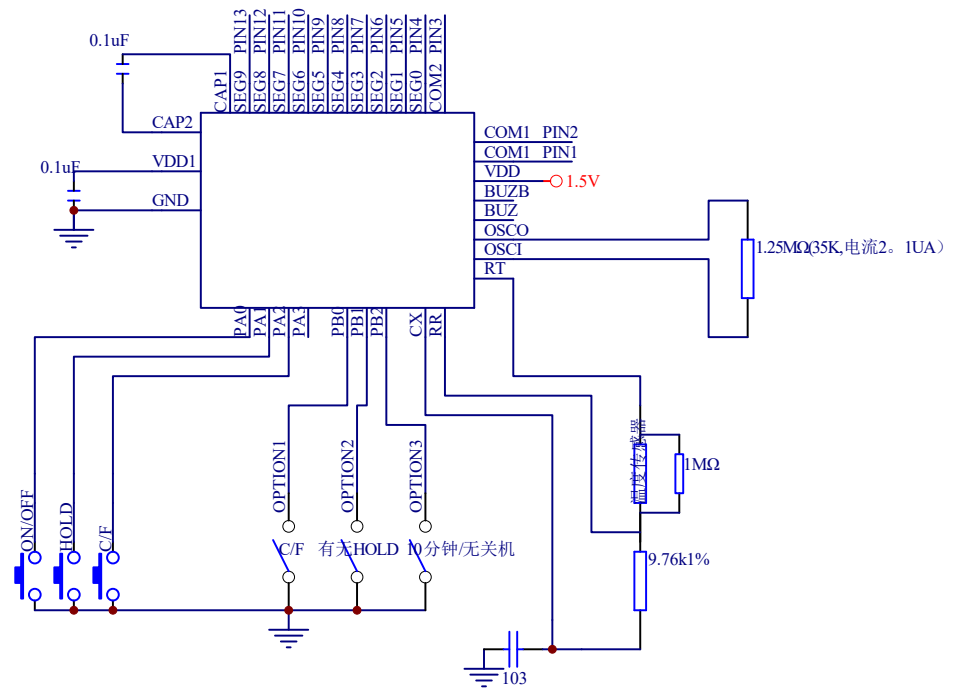


# PAD 坐标

<b>NO.</b>	<b>NAME</b>	<b>X</b>	<b>Y</b>	<b>NO.</b>	<b>NAME</b>	<b>X</b>	<b>Y</b>
<b>1</b>	<b>RT</b>	96	856	<b>17</b>	<b>SEG7</b>	863	96
<b>2</b>	<b>RR</b>	96	954	<b>18</b>	<b>SEG6</b>	768	96
<b>3</b>	<b>CX</b>	196	954	<b>19</b>	<b>SEG5</b>	673	96
<b>4</b>	<b>PB2</b>	296	954	<b>20</b>	<b>SEG4</b>	578	96
<b>5</b>	<b>PB1</b>	391	954	<b>21</b>	<b>SEG3</b>	483	96
<b>6</b>	<b>PB0</b>	486	954	<b>22</b>	<b>SEG2</b>	388	96
<b>7</b>	<b>PA3</b>	581	954	<b>23</b>	<b>SEG1</b>	293	96
<b>8</b>	<b>PA2</b>	681	954	<b>24</b>	<b>SEG0</b>	198	96
<b>9</b>	<b>PA1</b>	781	954	<b>25</b>	<b>COM2</b>	96	96
<b>10</b>	<b>PA0</b>	881	954	<b>26</b>	<b>COM1</b>	96	194
<b>11</b>	<b>GND</b>	1154	550	<b>27</b>	<b>COM0</b>	96	286
<b>12</b>	<b>VDD1</b>	1154	289	<b>28</b>	<b>VDD</b>	96	379
<b>13</b>	<b>CAP2</b>	1154	194	<b>29</b>	<b>BUZB</b>	96	471
<b>14</b>	<b>CAP1</b>	1154	96	<b>30</b>	<b>BUZ</b>	96	571
<b>15</b>	<b>SEG9</b>	1053	96	<b>31</b>	<b>OSCO</b>	96	671
<b>16</b>	<b>SEG8</b>	958	96	<b>32</b>	<b>OSCI</b>	96	763

PIN13  
PIN12  
PIN11  
PIN10  
PIN9  
PIN8  
PIN7  
PIN6  
PIN5  
PIN4  
PIN3  
PIN2  
PIN1

1/3 DUTY, 1/2 BIAS, 3.0V



小数位无7

3按键 PA0 ON/OFF  
PA1 HOLD  
PA2 C/F

2按键 PA0,PA2接按键,PA1接GND  
PA0 ON/OFF集成HOLD  
PA2 C/F

2按键 PA0,PA1接按键,PA2接GND  
PA0 ON/OFF集成C/F  
PA1 HOLD

小数位真8

2按键 PA0 ON/OFF  
PA2 C/F

1按键 PA0接按键,PA2接GND  
PA0 ON/OFF集成C/F

OPTION1 接GND上电默认华氏度, 不接上电为摄氏度

OPTION2 接GND为真8, 不接小数为无7

OPTION3 接GND 10分钟自动关机, 不接无自动关机