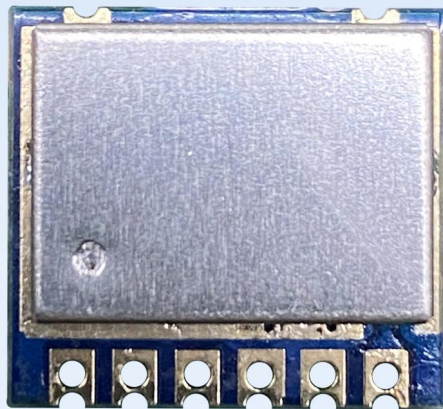


产品规格书



SRX883PRO

目 录

一、 产品描述.....	3
二、 产品特点.....	3
三、 应用领域.....	3
四、 性能参数.....	3
五、 脚位定义.....	4
六、 周边配件.....	4
七、 机械尺寸.....	5
八、 产品订购信息.....	5
附录：炉温曲线图.....	5

注：文档修订记录

历史版本号	发布时间	修改内容
V1.0	2021-4	初次发布

一、 产品描述

SRX883Pro 是一款低延迟、快速响应、低功耗的超外差接收模块，可搭配我司的 STX 系列 ASK 发射模块使用。具有较高的稳定性、抗干扰性和高性价比，同时也有着超强的驱动力，可以通过 ROHS、FCC、CE 等各项认证。数据端口可以直接连接单片机，使无线产品的研发和生产更为方便快捷。

二、 产品特点

- 低延迟、快速响应
- 频率范围：433 / 315 MHz
- 超外差接收
- 低功耗休眠小于 0.1 uA
- 频率稳定可靠
- 可过各种国际检测标准
- 超强抗电源干扰
- 小体积 低自身辐射
- 重量：2.0 g

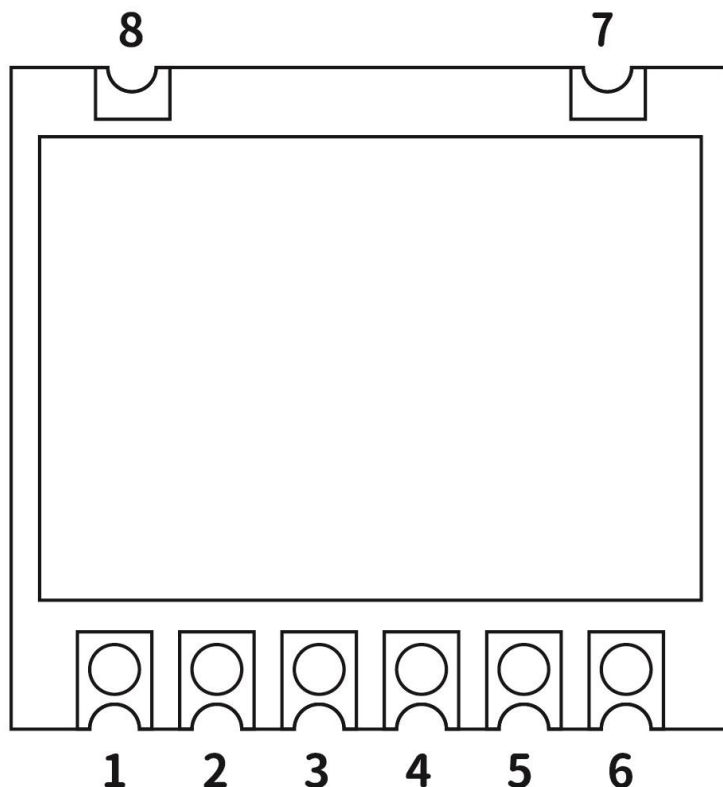
三、 应用领域

- 遥控门
- 无线安防报警
- 无线工业控制
- 无线数据传输

四、 性能参数

参数	最小	典型	最大	单位	条件
运行条件					
工作电压范围	2.0	3.3	5.5	V	
工作温度范围	-30		80	°C	
接收开启时间		3		ms	@在 VDD 上电到接收
		2.3		ms	@在 CS 从高变低到接收
电流消耗					
工作电流		<3		mA	@CS=0 时
		<0.1		uA	@CS=1 时
射频参数					
频率范围	433.72	433.92	434.12	MHz	@433MHz
	314.8	315	315.2	MHz	@315MHz
灵敏度		-111		dBm	@1Kbps
传输速率	0.1		5	Kbps	
接收带宽		400		KHz	

五、脚位定义



脚位编号	引脚定义	描述
1	VCC	接电源正极 (2-5.5v)
2	CS	模块使能脚, 接高电平休眠, 接地正常工作
3	DATA	数据输出脚
4,5,7,8	GND	接电源地
6	ANT	接 50 欧姆天线

六、周边配套

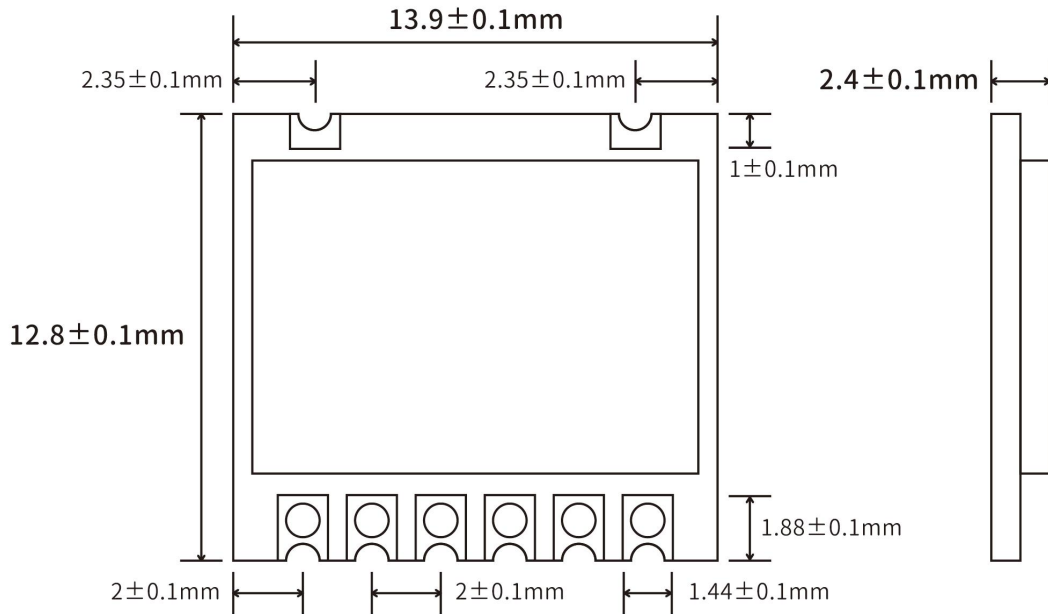
1) 天线

天线是通信系统的重要组成部分, 其性能的好坏直接影响通信系统的指标, 模块要求的天线阻抗为 50 欧姆。通用的天线有弹簧天线, 也可通过 SMA 转接直头/弯头/折叠棒状, 小吸盘等, 用户可以根据自身的应用环境来选购天线, 为使模块处于最佳工作状态, 推荐使用本司提供的天线。

★ 天线使用过程中应遵循以下原则以保证模块最佳的通讯距离:

- 天线尽量不要贴近地表面, 周边最好远离障碍物;
- 如选购的是吸盘天线, 引线尽可能拉直, 吸盘底座需吸附在金属物体上;

七、机械尺寸（单位：mm）



八、产品订购信息

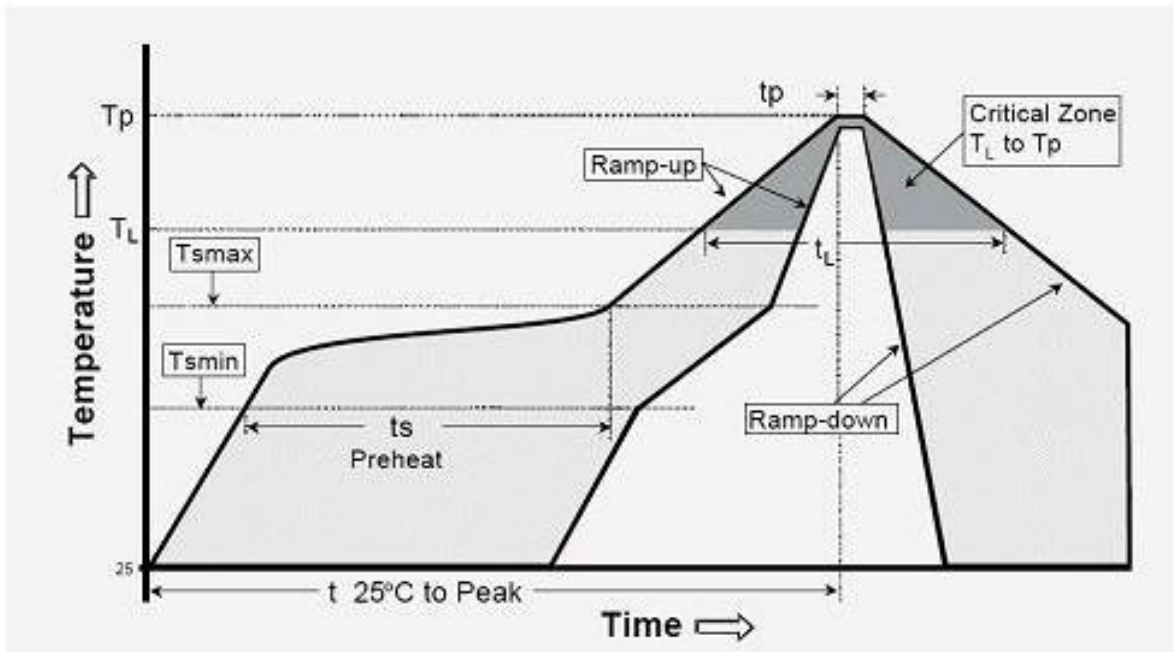
例如：客户需要 433MHZ 频段的模块，那订单型号为如下：

SRX883Pro 只支持 433MHz 频段。

产品型号如下：

订单型号	产品类型
SRX883Pro-433	产品工作频段为 433 MHz

附录：炉温曲线图



IPC/JEDEC J-STD-020B the condition for lead-free reflow soldering	big size components (thickness $\geq 2.5\text{mm}$)
The ramp-up rate (T_L to T_p)	3°C/s (max.)
preheat temperature	
- Temperature minimum (T_{smin})	150°C
- Temperature maximum (T_{smax})	200°C
- preheat time (t_s)	60~180s
Average ramp-up rate (T_{smax} to T_p)	3°C/s (Max.)
- Liquidous temperature (T_L)	217°C
- Time at liquidous (t_L)	60~150 second
peak temperature (T_p)	245 \pm 5°C