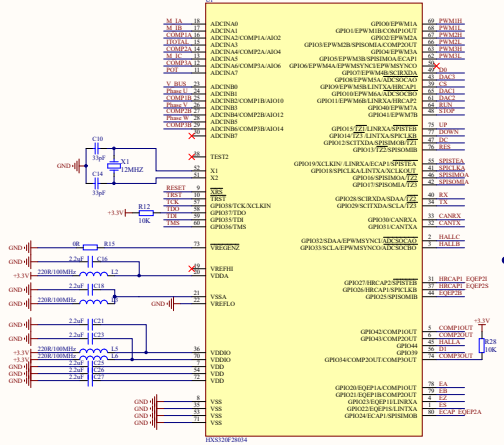
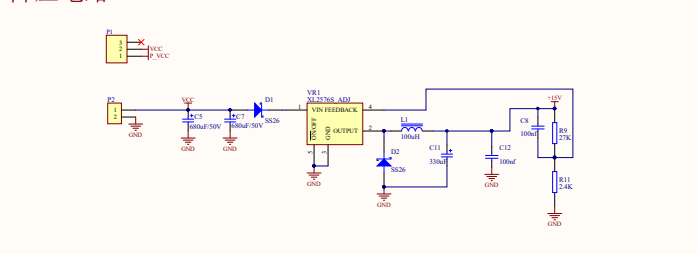


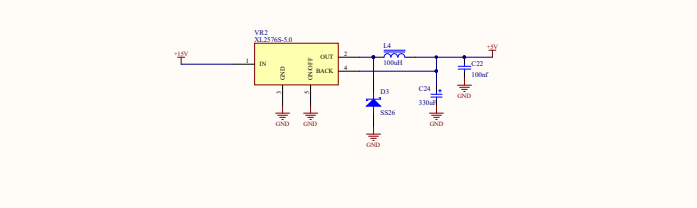
DSP



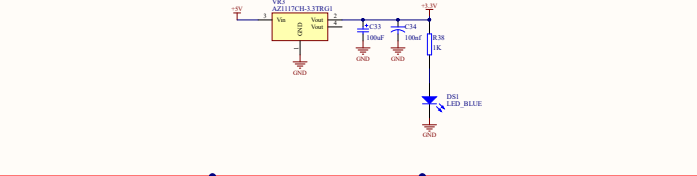
降压电路



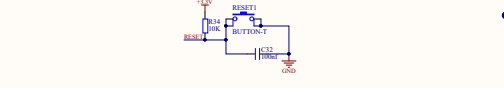
降压电路



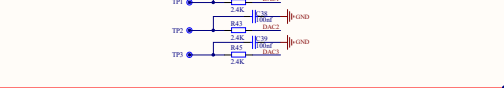
降压电路



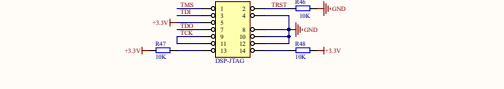
复位



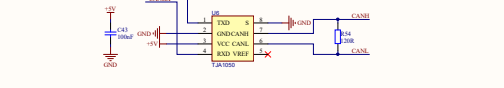
DAC



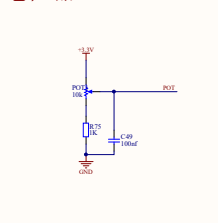
JTAG



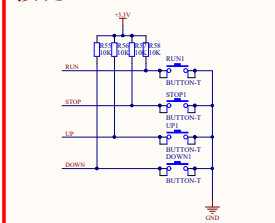
CAN



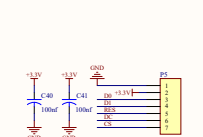
电位器



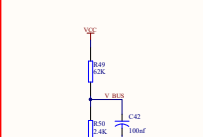
按键



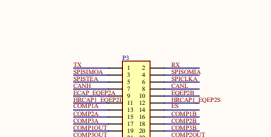
OLED



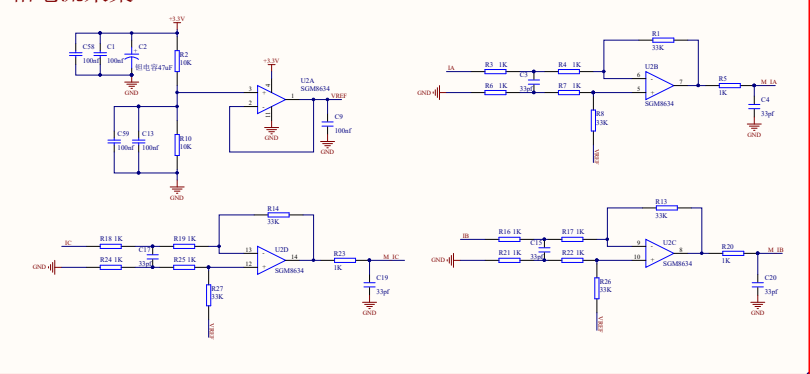
母线电压采集



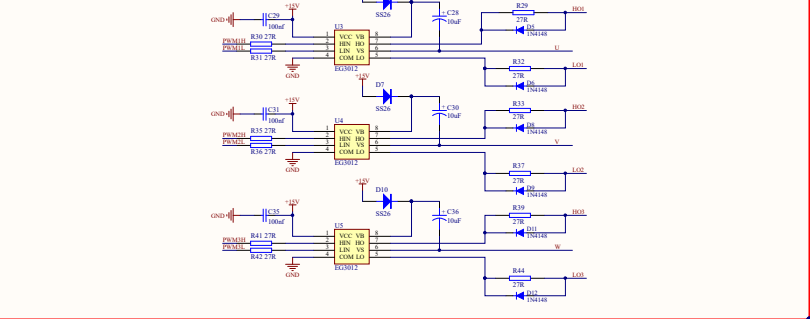
扩展接口



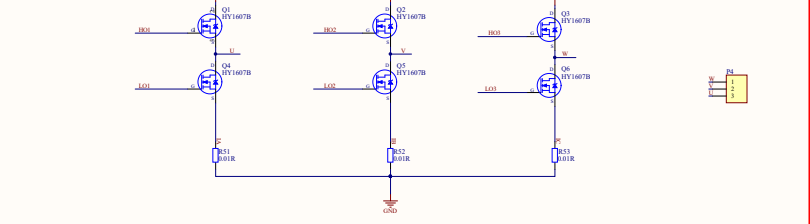
相电流采集



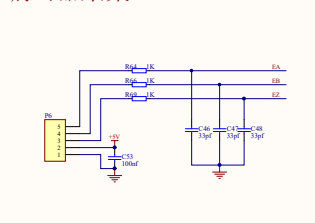
驱动电路



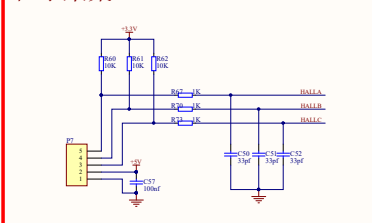
逆变电路



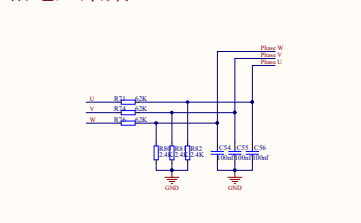
编码器采集



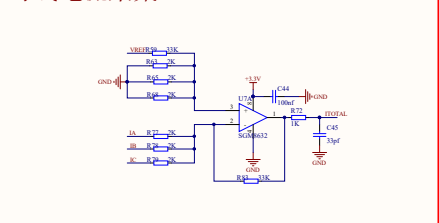
霍尔采集



相电压采集



母线电流采集



File	
Size	Number
A1	
Ver	20131215
Doc	
Rev	