

441



ACY100型饮食业油烟浓度在线监控仪

安装使用说明书V1.2



安科瑞电气

股票代码: 300286.SZ



须静燕
销售工程师
18761508761

江苏安科瑞电器制造有限公司

地址: 江苏省江阴市南闸街道东盟路5号
联系方式: 18761508761 网址: www.acrel-yy.cn
邮箱: cissy.xu@email.acrel.cn

生产基地 厂家直发

安科瑞电气股份有限公司

申 明

版权所有，未经本公司之书面许可，此手册中任何段落，章节内容均不得被摘抄、拷贝或以任何形式复制、传播，否则一切后果由违者自负。

本公司保留一切法律权利。

本公司保留对手册所描述之产品规格进行修改的权利，恕不另行通知。订货前，请垂询当地代理商以获悉本产品的当前规格。

目录

1、概述.....	1
2、产品型号.....	1
3、技术参数.....	2
4、系统查看/配置.....	3
5、外形尺寸及安装.....	6
6、接线方式.....	10
7、数据导出.....	13
8、故障排查.....	13
9、订货范例.....	14

1、概述

ACY100型饮食业油烟浓度在线监控仪(以下简称监控仪)是针对饮食业厨房油烟排放场合设计的,由油烟探头、传感器、控制板和显示屏等部分组成,用于监控油烟、颗粒物和非甲烷总烃等污染物的排放状况和过程参数,以及风机和净化器的运行电流和开关状态等数据,并可通过RS232/485或4G等方式进行数据传输的设备。监控仪支持最多两路油烟排放烟道的污染物测量。

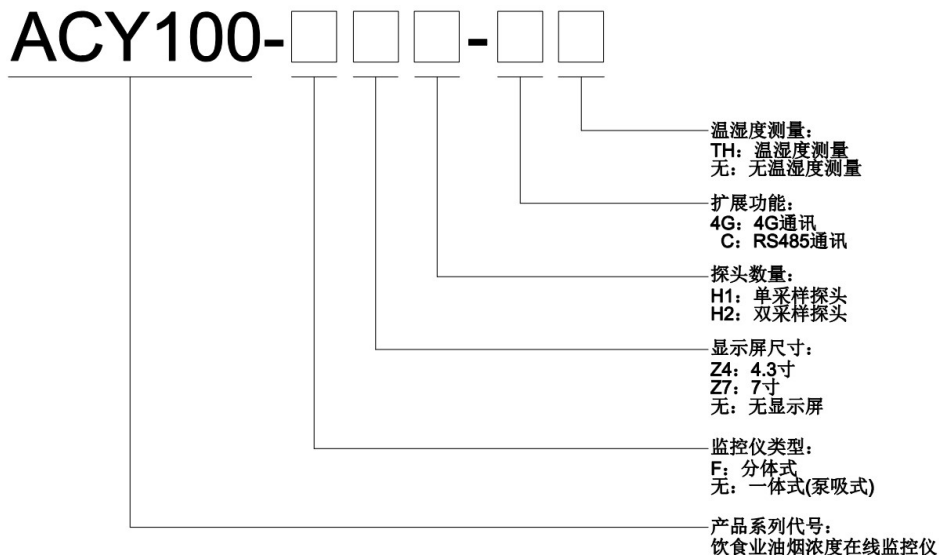
监控仪适用于现有饮食业单位、新设立饮食业单位、排放油烟的食品加工单位和非经营性单位内部职工食堂等场合,如有油烟排放的饭店、餐馆等。

产品符合GB18483《饮食业油烟排放标准(试行)》、DB11/1488《餐饮业大气污染物排放标准》、HJ76《固定污染源烟气(SO₂、NO_x、颗粒物)排放连续监测系统技术要求及检测方法》、HJ212《污染物在线监控(监测)系统数据传输标准》、CCAEP1-RG-Y-020-2011《环保产品认证实施规则 饮食业油烟浓度在线监控仪》等标准和规则的相关技术要求。



2、产品型号

2.1、监控仪命名规则

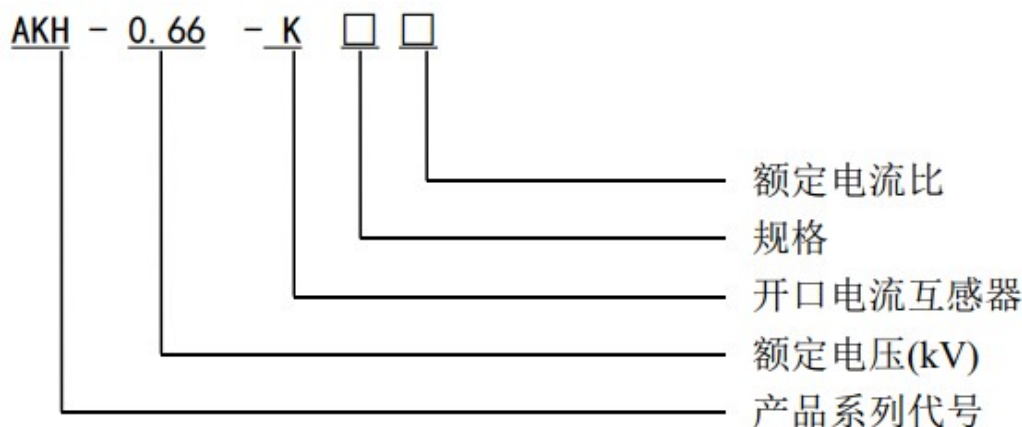


注:

- ①ACY100-FZ4H1-4G和ACY100-Z4H1-4G出货率高,为推荐型号;
- ②分体式类型的监控配套独立探头,通过RS485总线的方式将数据传输给监控仪主机。
- ③选择分体式类型的监控仪可以选配温湿度测量功能。

2.2、配套电流互感器命名规则

每路油烟排放烟道可使用两个互感器分别测量油烟净化器和风机的运行电流，用以反应油烟净化器和风机是否开启以及开启后的运行工况（油烟净化器或风机运行电流为0则认为该设备未开启运行，运行电流不为0则认为该设备已开启处于运行状态），互感器型号为AKH-0.66 K-Φ10 60A/20mA 0.5级 10Ω，需单独订购。



注:

- ①一个烟道一般安装一台油烟净化器和一台风机，则需要配套2个电流互感器；
- ②如果不需要获取油烟净化器和风机的运行状态（运行电流），则可以不安装电流互感器。

3、技术参数

油烟监测	油烟量程	0 ~ 10mg/m ³
	颗粒物量程	0 ~ 50mg/m ³
	非甲烷总烃量程	0 ~ 100mg/m ³
	检测原理	激光散射原理
	零点漂移	1h零点漂移不超过±0.5mg/m ³
	准确度	与参比方法测定结果平均值的相对误差应不超过±20%
	线性误差	≤10%
	重复性	1%
	响应时间	1S
	多烟道测量	支持最多两路油烟排放烟道的污染物测量
硬件参数	模拟量	4路0~20mA(4~20mA)
	电流测量	4路交流电流测量，可测量风机和油烟净化器运行电流
	数字接口	1路IIC（仅一体式类型的监控仪支持）
	开关量输入(DI)	4路DI，干接点输入，内置电源，光电隔离 可用于检测风机和净化器的开关状态
	开关量输出(DO)	2路DO，无源常开触点，2A/30VDC或2A/250VAC 可用于强制打开净化器
	RS485接口	2路RS485接口 半双工、光电隔离、Modbus-RTU协议
	显示屏	4.3寸/7寸触摸屏选配
	指示灯	1个电源指示灯，1个工作指示灯
	电源输出	2路DC9V电源输出

独立探头 (仅分体式类型的 监控仪支持)	油烟检测原理	激光散射原理
	采样方式	抽气式
	温湿度测量	选配(温度量程: -40~125°C, 湿度量程: 0~100%)
	防破坏处理	监控仪主机可判断探头被破坏或电缆被损毁等情况并产生报警
	通讯接口	RS485接口
	通讯协议	Modbus-RTU协议
	工作电源范围	DC5-12V
	功耗	<2W
	防护等级	IP65
	预处理	探头进气口采用双层过滤处理, 可去除油烟中大的悬浮物, 进而对气道及传感器进行保护, 延长传感器的使用寿命和探头的维护周期
	维护周期	4300小时以上
	安装方式	壁挂安装或法兰安装
数据管理	数据查看	触摸屏查看实时数据或1分钟、5分钟、10分钟、1小时、日报表、月报表等历史数据查询
	数据存储	可存储1年的油烟、颗粒物和非甲烷总烃浓度数据
	数据导出	支持U盘导出历史数据, 导出excel格式
	断点续传	支持连接断开恢复后的数据续传功能
	状态上报	支持上报实时状态报文
	数据加密	支持AES加密
无线传输	传输协议	HJ212-2017、MQTT
	上传间隔	监控仪支持设置数据上传间隔, 可15秒上传一次超标数据
	协议栈	TCP/IP
	通信链路	全网通模块, 支持GPRS/3G/4G数据传输
	天线接口	SMA接口
防护等级		IP65
工作环境	温度范围	-20°C ~ +55°C
	湿度范围	10%RH ~ 90%RH
	海拔	<2000m
工作电源	供电范围	AC85~265V, 50/60Hz
	功耗	<10W
重量		5.3kg

4、系统查看/配置

4.1、主界面 左右切换可查看显示的信息如下:

条目	说明
油烟	实时油烟排放浓度
颗粒物	实时颗粒物排放浓度
非甲烷总烃	实时非甲烷总烃排放浓度
传感器状态	探头工作状态: 【正常/异常】

DO通道状态	开关量输出状态 【断开/闭合】 (出厂默认：OFF)
气泵	当前气泵开关状态 【断开/闭合】
DI通道状态	开关量输入状态 【断开/闭合】 (出厂默认：OFF)
温度(℃)	实时烟道温度
湿度(%)	实时烟道湿度
电流(直)	4路模拟量输入的电流值，分别对应通道1~4
电流(交)	4路交流互感器测量的电流值，分别对应通道5~8(通道7~8仅针对双探头监控仪有意义) • 通道5：第1路烟道风机运行电流值 • 通道6：第1路烟道油烟净化器运行电流值 • 通道7：第2路烟道风机运行电流值 • 通道8：第2路烟道油烟净化器运行电流值
无线模块连接状态	网络传输状态： 【已连接服务器/掉线】
信号强度	数据流量卡信号质量
IMEI	数据终端序号
ICCID	SIM卡号
1~3#服务器	三路数据上报服务器的连接状态： 【已连接/未连接】
调试服务器	远程调试服务器的连接状态： 【已连接/未连接】
上传包数	设备上报数据的数量
下载包数	设备接收到数据的数量
软件编号	指示软件编号信息
版本号	指示软件版本信息

4.2、协议设置 中可显示和更改的信息如下：

条目	说明
端口1~3： MN(设备标识)	由服务器端为此设备分配的设备名称，具体见 HJ212 协议
端口1~3： ST(系统编码)	由服务器端为此设备分配的设备类型，具体见 HJ212 协议
端口1~3： 编码因子1~4	在 HJ212 协议传输时，用于标识此监测数据的污染物的类别，具体请参见 HJ212 协议文档，具体使用根据相应的内部协议另行说明

4.3、无线参数设置 中可显示和更改的信息如下：

条目	说明
1~3#服务器-无线参数:	指定是否上传数据至该服务器

无线参数	【OFF/ON】 (出厂默认: ON、OFF、OFF)
1~3#服务器-无线参数: 地址	上传数据服务器地址
1~3#服务器-无线参数: 端口号	上传数据端口号
1~3#服务器-无线参数: 上传间隔(分钟)	指定系统上传实时数据的间隔, 即每间隔多少分钟上传一次实时数据 (出厂默认: 5)
1~3#服务器-无线参数: 心跳间隔(分钟)	指定系统上报心跳间隔, 即每间隔多少分钟上传一次心跳 (出厂默认: 0)
1~3#服务器-无线参数: 上行协议	通讯协议 (出厂默认: HJ212 协议)
1~3#服务器-无线参数: 内部上行协议	根据平台要求选择具体的通讯协议 (出厂默认: 常规)
1~3#服务器-无线参数: 断点续传	指定是否允许断点续传报文 【OFF/ON】 (出厂默认: OFF)
1~3#服务器-无线参数: 状态上报	指定是否允许上报实时状态报文 【OFF/ON】 (出厂默认: OFF)
1~3#服务器-采集通道: 左通道/右通道	左通道/右通道数据上传使能 【OFF/ON】 (出厂默认: 单探头监控仪左通道/右通道为OFF/ON, 双探头监控仪左通道/右通道为ON/ON)
1~3#服务器-采集通道: DI1~4	开关量输入上传使能 【OFF/ON】 (出厂默认: OFF)
1~3#服务器-采集通道: AI1~4	模拟量输入上传使能 【OFF/ON】 (出厂默认: OFF)
调试服务器: 地址	调试服务器地址 (出厂默认: device.acrelcloud.cn)
调试服务器: 端口号	端口号 (出厂默认: 16880)
网络参数: 等待超时时间	成功发送数据后等待服务器回复确认报文的时间 (出厂默认: 10)
网络参数: 超时重试次数	等待超时后重发数据的次数 (出厂默认: 2)
网络参数: APN参数	APN启用开关 【OFF/ON】 (出厂默认: OFF)

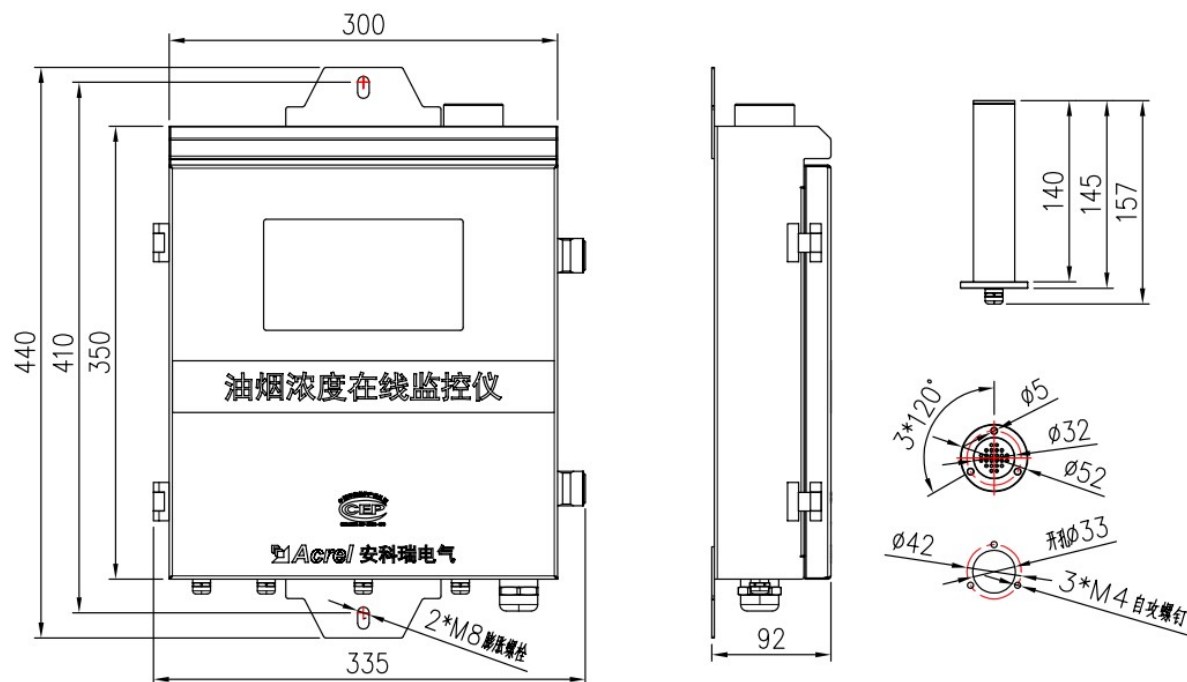
4.4、系统设置 中可显示和更改的信息如下:

条目	说明
485-1~2	可设置通讯地址，波特率，校验方式 (出厂默认：485-1:1-9600-无校验，485-2:2-9600-无校验)
打印信息	【OFF/ON】
重启	重启监控仪程序 【OFF/ON】
重连服务器	重新连接服务器 【OFF/ON】
设备序列号	出厂设置的产品序号
时间设置	设置系统时间
继电器工作方式	【正常/强制/联动AI5/联动AI6/联动AI7/联动AI8】 (出厂默认：正常)
DO1~2	开关量输出控制 【OFF/ON】
气泵	继电器工作方式为 强制 状态下控制气泵的启停 【OFF/ON】
左告警阈值	通道一告警值
右告警阈值	通道二告警值
远程升级	在 升级版本号 处输入待升级的版本号（需事先确认），然后点击 固件升级 ，开始更新监控仪程序
历史数据	指定任意时间的一小时数据记录

5、外形尺寸及安装

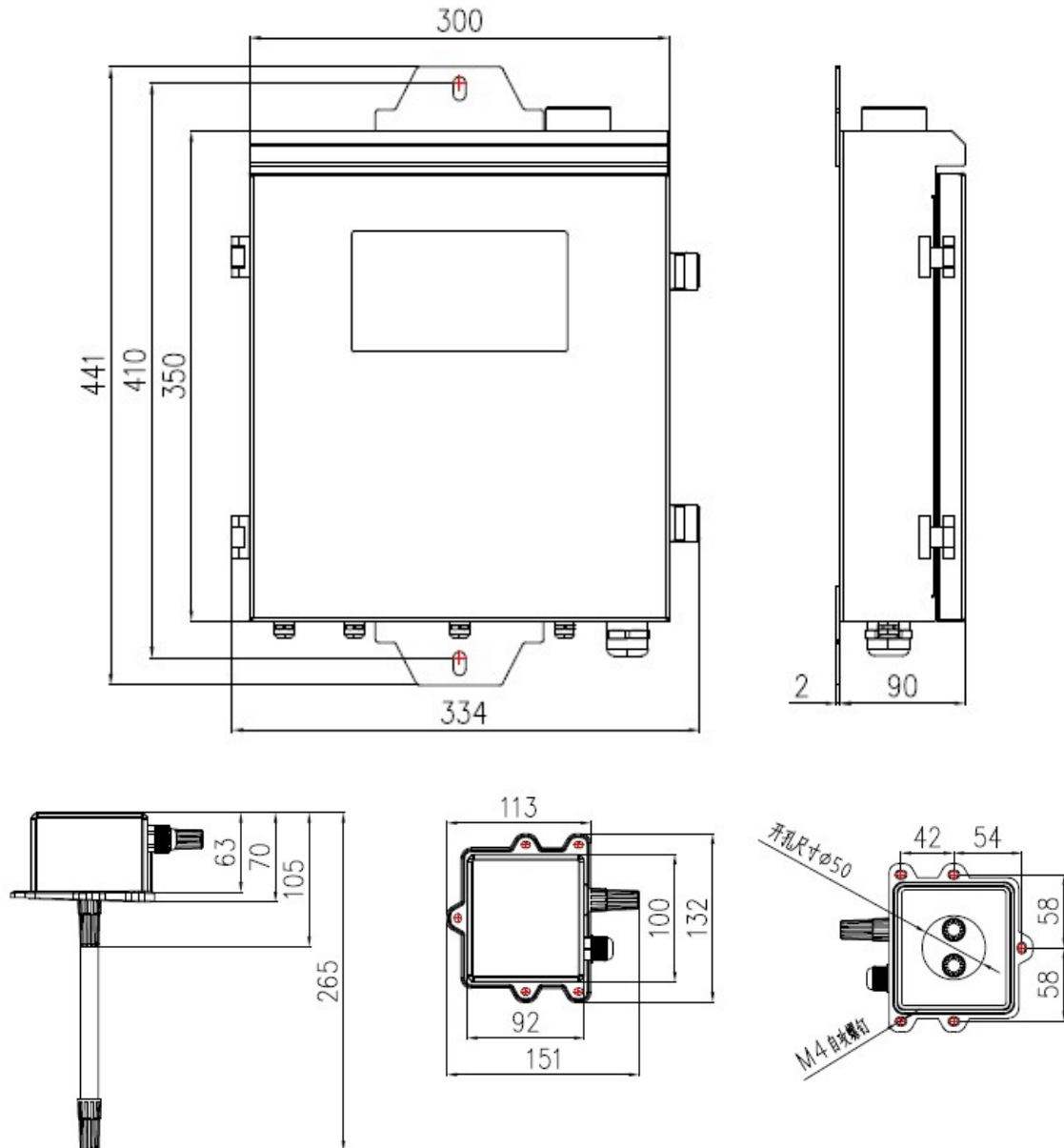
5.1、监控仪外形尺寸

5.1.1、一体式类型的监控仪外形尺寸



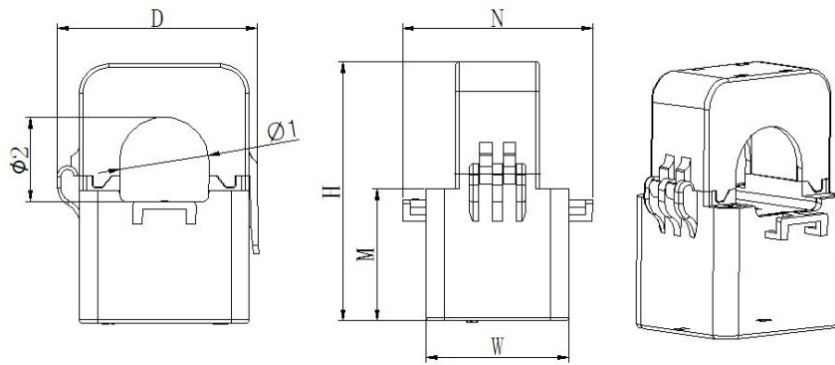
监控仪箱体	长×宽×高	440mm×335mm×92mm
	上下安装孔间距	410mm
	上下安装孔使用螺栓	2*M8膨胀螺栓
监控仪探头	探头开孔直径	33mm
	探头法兰安装孔使用螺钉	3*M4自攻螺钉

5.1.2、分体式类型的监控仪外形尺寸



监控仪箱体	长×宽×高	440mm×335mm×92mm
	上下安装孔间距	410mm
	上下安装孔使用螺栓	2*M8膨胀螺栓
探头	探头安装的开孔尺寸	∅50
	固定探头使用的螺丝	5*M4自攻螺钉

5.2、配套电流互感器外形尺寸

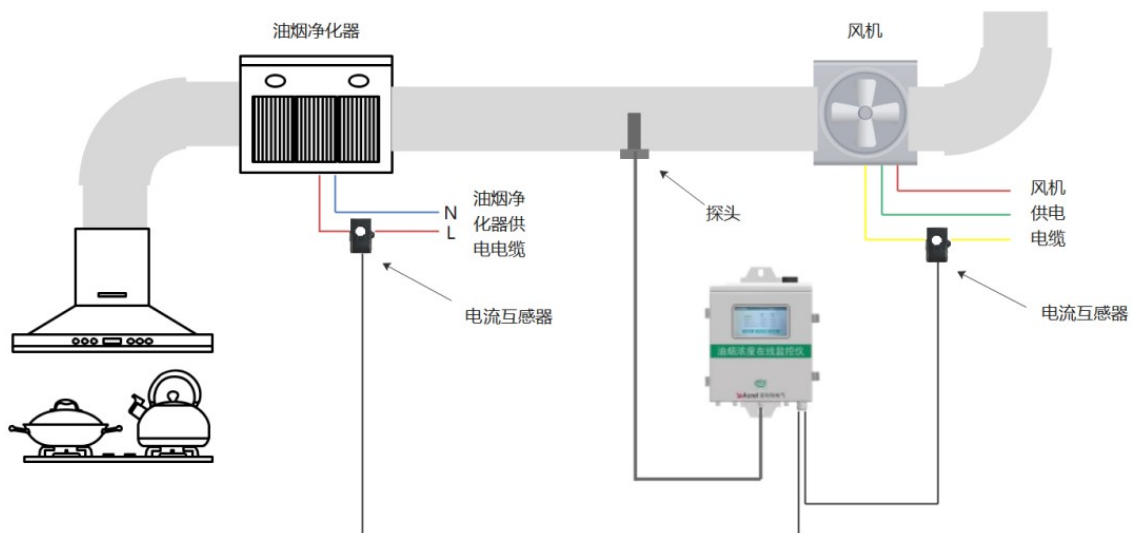


规格	外形尺寸(mm)					穿孔尺寸(mm)		公差 (mm)
	W	H	D	M	N	Φ1	Φ2	
K-Φ10	27	44	32	25	36	10	9	±1

注：互感器二次引出线为RV导线，标配线长2m±10cm。

5.3、安装说明

5.3.1 安装示意图



5.3.2 安装探头

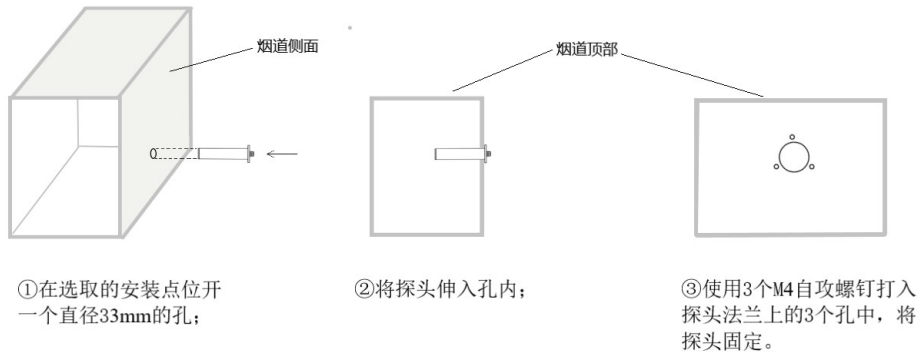
对于单探头配置的监控仪，需要将探头安装在油烟净化器后端(烟气排出侧)，以监控净化之后的油烟浓度是否达标。对于双探头配置的监控仪，可以将探头分别安装在油烟净化器的前端(烟气进入侧)和后端(烟气排出侧)，可以对油烟净化器前后的油烟浓度进行监控，可以计算油烟净化器的净化效率。

探头安装位置应优先选择在垂直管段。应避开烟道弯头和断面急剧变化部位。探头安装位置应设置在距弯头、变径管下游方向不小于3倍直径，和距上述部件上游方向不小于1.5倍直径处，对矩形烟道，其当量直径 $D=2AB/(A+B)$ ，式中A、B为边长。探头安装于动压中位值处。

探头可以安装在烟道侧面。

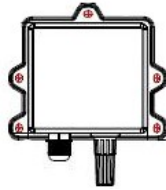
安装一体式类型的监控仪的探头：安装前检查探头应完好无损，探头上的组成部件之间应紧密连接无松动。安装时先在选取的安装点开一个直径33mm的孔，将探头伸入孔内；然后使用3个M4自攻螺钉打入探头法兰上的3个孔中，将探头固定。探头与监控仪主机连接

的采样管默认2米，若自行对采样管加长则总长度不宜超过5米，采样管为pu管，规格6×4mm。



安装分体式类型的监控仪的探头：安装前检查探头应完好无损，探头上的各组成部件之间应紧密连接无松动。安装时先在选取的安装点打开一个直径50mm的孔，将探头伸入孔内，然后将探头调整为正方向(使探头排气孔垂直于地面)；然后使用5个M4自攻螺钉打入探头外壳上的5个孔中，将探头固定。然后将探头上的引出线穿过电工套管后从监控仪底部的接入孔接入监控仪内部主控制板上的右/左烟道的接入端子，按照**6、接线方式**中的方法接线。

探头的引出线默认2米，若自行对其加长，则其总长度不宜超过10米。
探头在烟道上固定的方向如下图所示。



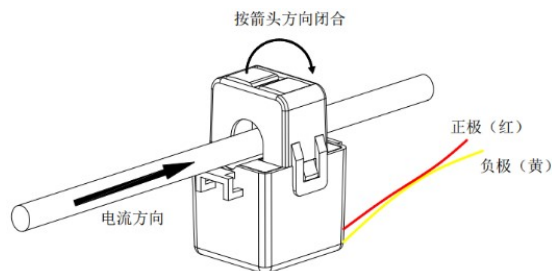
5.3.3 安装电流互感器

电流互感器可以用来测量油烟净化器和风机的运行电流，以监控油烟净化器和风机是否处于运行状态。

对于油烟净化器，可以在油烟净化器的配电箱或油烟净化器箱体内部的供电电缆接入处或供电电缆经过的其他适宜位置将电流互感器套在在油烟净化器的L相供电电缆上，然后将电流互感器上的两根引出线穿过电工套管后从监控仪底部最右侧的接入孔接入监控仪内部主控制板上的交流互感器接入端子，按照**6、接线方式**中的方法接线。

对于风机，可以在风机的配电箱或供电电缆经过的其他适宜位置将电流互感器套在风机的A相供电电缆上，然后将电流互感器上的两根引出线穿过电工套管后从监控仪底部最右侧的接入孔接入监控仪内部主控制板上的交流互感器接入端子，按照**6、接线方式**中的方法接线。

安装完成之后，在监控仪主界面左右翻页切换显示，通道5为风机电流，通道6为油烟净化器电流，当油烟净化器和风机运行时，通道5和通道6应显示出当前的运行电流数值。



5.3.4 安装监控仪

监控仪可以安装在油烟净化器附近的烟道侧面或墙壁上。

由于探头管线的长度以及电流互感器的引出线长度有限，因此监控仪安装位置的选取需同时考虑探头的位置以及电流互感器的位置，灵活选取安装位置。

监控仪安装位置确定后，使用2个M8膨胀螺栓分别由监控仪外壳上下的两个安装孔打入安装位置，将监控仪可靠固定。

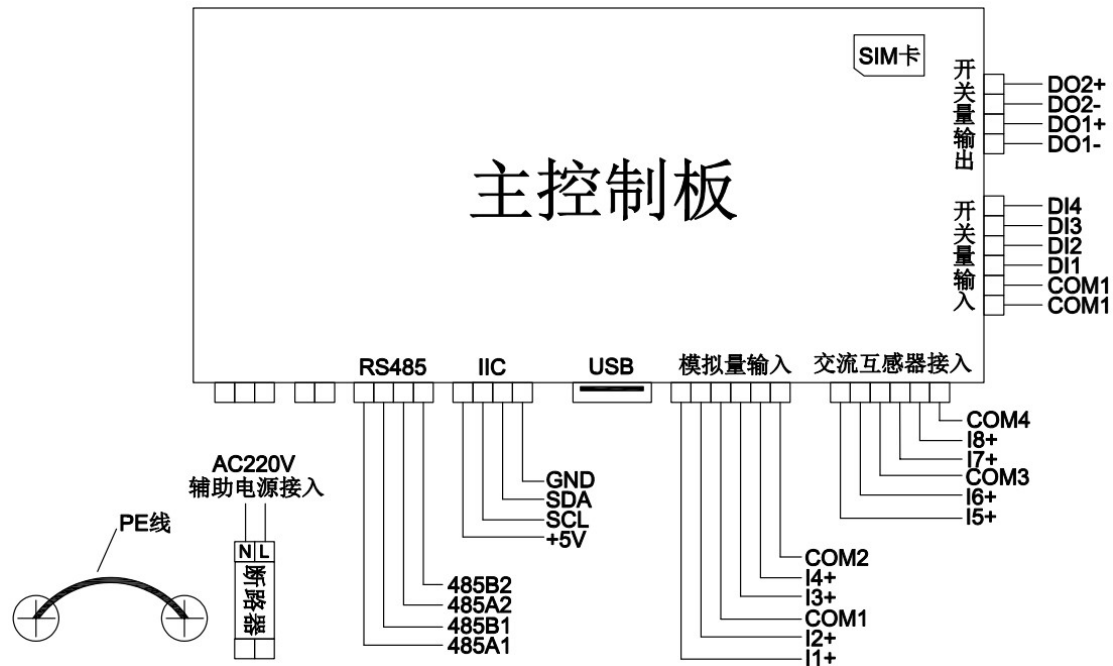
监控仪安装完成后，需要将AC220V辅助电源线（包含接地线）穿过电工套管后由监控仪底部最左侧接入孔中引入监控仪内部，按照 6、接线方式 中的方法接线。

5.3.5 注意事项

- 监控仪安装时应选择距离风机等振动源较远的位置；
- 监控仪安装需避免具有粉尘、易燃、易爆、腐蚀性、潮湿、高温等物质或环境的安装位置；若无法避免，则应对监控仪施加充足的防护；
- 监控仪安装应尽量避免阳光直射触摸屏的角度；
- 监控仪需安装在排烟烟道或墙壁等稳固设施或建筑上，若安装现场选取不到合适的安装位置，应在现场搭建稳固的安装支架，为监控仪提供安装位置；
- 监控仪应由持有电工证的专业人员安装；
- 监控仪绿色主控制板上除去绿色插拔端子和白色SIM卡卡托的其他部分严禁人身接触；
- 本说明书若有与相关标准或工程规范等有冲突的内容，应按标准或工程规范执行。

6、接线方式

6.1、一体式类型的监控仪主控制板接口及其接线

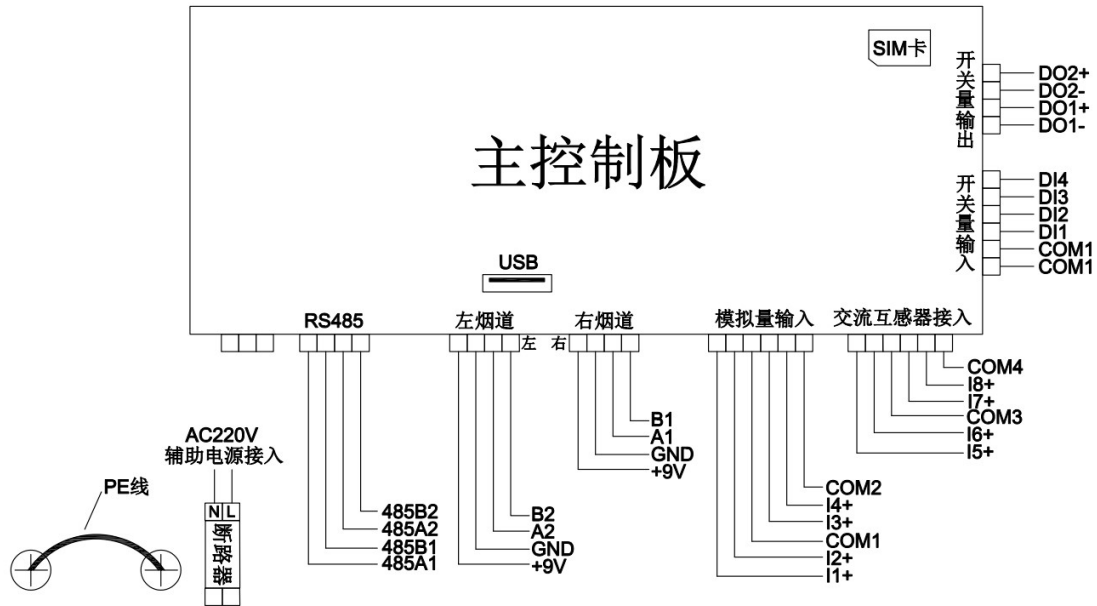


监控仪辅助电源接线

AC220V辅助电源线接到微型断路器上端，接地线接在黄绿双色PE线的接线端子上。

安装SIM卡	选配4G功能的监控仪，需要将SIM卡插入SIM卡卡槽。将卡托向右轻微推动约1mm至可抬起状态，将SIM卡放入卡托中，然后将卡托贴合卡槽，向左推动约1mm至卡托完全扣入卡槽中。
模拟量输入接线 (COM1、COM2为公共端)	第一路：I1+，COM1；
	第二路：I2+，COM1；
	第三路：I3+，COM2；
	第四路：I4+，COM2；
交流电流互感器输入接线 (COM3、COM4为公共端)	第一路：I5+，COM3；
	第二路：I6+，COM3；
	第三路：I7+，COM4；
	第四路：I8+，COM4；
	第一个烟道的风机电流互感器的二次引出线正极(红)接入I5+，负极(黄)接入COM3；油烟净化器电流互感器的二次引出线正极(红)接入I6+，负极(黄)接入COM3。
	若监控仪为双探头监控仪，其第二个烟道的风机电流互感器的二次引出线正极(红)接入I7+，负极(黄)接入COM4；油烟净化器电流互感器的二次引出线正极(红)接入I8+，负极(黄)接入COM4。
RS485通讯接线	第一路：485A1，485B1；
	第二路：485A2，485B2；
IIC接线	第一路：+5V，SCL，SDA，GND；
开关量输出接线	第一路：DO1+，DO1-；
	第二路：DO2+，DO2-；
开关量输入接线 (COM1为公共端)	第一路：D11，COM1；
	第二路：D12，COM1；
	第三路：D13，COM1；
	第四路：D14，COM1；

6.2、分体式类型的监控仪主控制板接口及其接线



<p>监控仪辅助电源接线</p>	<p>AC220V辅助电源线接到微型断路器上端，接地线接在黄绿双色PE线的接线端子上。</p>
<p>安装SIM卡</p>	<p>选配4G功能的监控仪，需要将SIM卡插入SIM卡卡槽。将卡托向右轻微推动约1mm至可抬起状态，将SIM卡放入卡托中，然后将卡托贴合卡槽，向左推动约1mm至卡托完全扣入卡槽中。</p>
<p>探头接线</p>	<p>右烟道：+9V，GND，A1，B1 左烟道：+9V，GND，A2，B2</p> <p>第一个烟道的探头引出线接入主板上的右烟道对应的接线端子上。 引出线的蓝色线接入+9V端子； 引出线的棕色线接入GND端子； 引出线的黑色线接入A1端子； 引出线的黄绿色线接入B1端子。</p> <p>若选配双探头监控仪，其第二个烟道的探头接入主板上的左烟道对应的接线端子上。 引出线的蓝色线接入+9V端子； 引出线的棕色线接入GND端子； 引出线的黑色线接入A2端子； 引出线的黄绿色线接入B2端子。</p>
<p>交流电流互感器输入接线 (COM3、COM4为公共端)</p>	<p>第一路：I5+，COM3； 第二路：I6+，COM3； 第三路：I7+，COM4； 第四路：I8+，COM4； 第一个烟道的风机电流互感器的二次引出</p>

	<p>线正极(红)接入 I5+, 负极(黄) 接入 COM3; 油烟净化器电流互感器的二次引出线正极(红)接入 I6+, 负极(黄) 接入 COM3。</p> <p>若监控仪为双探头监控仪, 其第二个烟道的风机电流互感器的二次引出线正极(红)接入 I7+, 负极(黄) 接入 COM4; 油烟净化器电流互感器的二次引出线正极(红)接入 I8+, 负极(黄) 接入 COM4。</p>
模拟量输入接线 (COM1、COM2为公共端)	第一路: I1+, COM1;
	第二路: I2+, COM1;
	第三路: I3+, COM2;
	第四路: I4+, COM2;
RS485通讯接线	第一路: 485A1, 485B1;
	第二路: 485A2, 485B2;
开关量输出接线	第一路: DO1+, DO1-;
	第二路: DO2+, DO2-;
开关量输入接线 (COM1为公共端)	第一路: D11, COM1;
	第二路: D12, COM1;
	第三路: D13, COM1;
	第四路: D14, COM1;

7、数据导出

导出的数据为一小时的数据。导出数据时, 输入想要导出的时间, 将 U 盘插入到主控制板下方的USB接口, 在屏幕上点击“开始导出”, 即可导出数据。只能使用USB2.0 8G的U盘, 导出的文档格式为excel格式。

8、故障排查

1) 平台显示监控仪离线

- 检查监控仪上的服务器无线参数是否为ON, 地址、端口号、等参数是否正确;
- 检查监控仪上的MN等参数设置是否正确;
- 检查监控仪的SIM卡是否松动、是否为开户状态、是否欠费、是否具有流量;
- 检查监控仪的显示的信号强度是否较弱;

2) 烟道中有油烟的情况下油烟浓度为0

- 对于一体式类型的监控仪, 检查监控仪内断路器右侧黑色抽气泵是否运转;
- 对于一体式类型的监控仪, 检查监控仪内部管路是否有脱落、探头是否有脱落、探头管路是否脱落;

- 检查探头或管路是否被油污堵塞；

3) 风机或油烟净化器电流为0

- 检查电流互感器是否接在主板上交流互感器接线端子的位置上、线头与端子接线是否良好；
- 检查电流互感器安装位置是否正确、是否卡在正确的电缆上；

9、订货范例

例1、一体式类型的监控仪

型号：ACY100-Z4H1-4G

- 触摸屏：4.3寸
- 探头：单探头
- 选配功能：4G

例2、一体式类型的监控仪

型号：ACY100-Z7H2-4G

- 触摸屏：7寸
- 探头：双探头
- 选配功能：4G

例3、分体式类型的监控仪

型号：ACY100-FZ4H1-4G

- 触摸屏：4.3寸
- 探头：单探头
- 选配功能：4G通讯

例4、分体式类型的监控仪

型号：ACY100-FZ7H2-4GTH

- 触摸屏：7寸
- 探头：双探头
- 选配功能：4G通讯、温湿度测量

配套电流互感器订货范例：

型号：AKH-0.66 K-Φ10

规格：60A/20mA 0.5级 10Ω

注：

- ①一个烟道一般安装一台油烟净化器和一台风机，则需要配套2个电流互感器；
- ②如果不需要获取油烟净化器和风机的运行状态（运行电流），则可以不安装电流互感器。