



CR6863B

高效CCM+PFM绿色节能PWM控制器

主要特点

- 较低的启动电流 (大约3 μ A)
- 内置软启动减少MOSFET应力
- CCM+PFM控制模式
- 内建同步斜坡补偿, 消除次谐波震荡
- 内建频率抖动功能, 降低EMI
- 内置65kHz开关频率
- 轻载降低工作频率
- VDD过压保护功能
- 内置前沿消隐电路
- 内置过温保护
- 过载保护
- SOT23-6L封装

基本应用

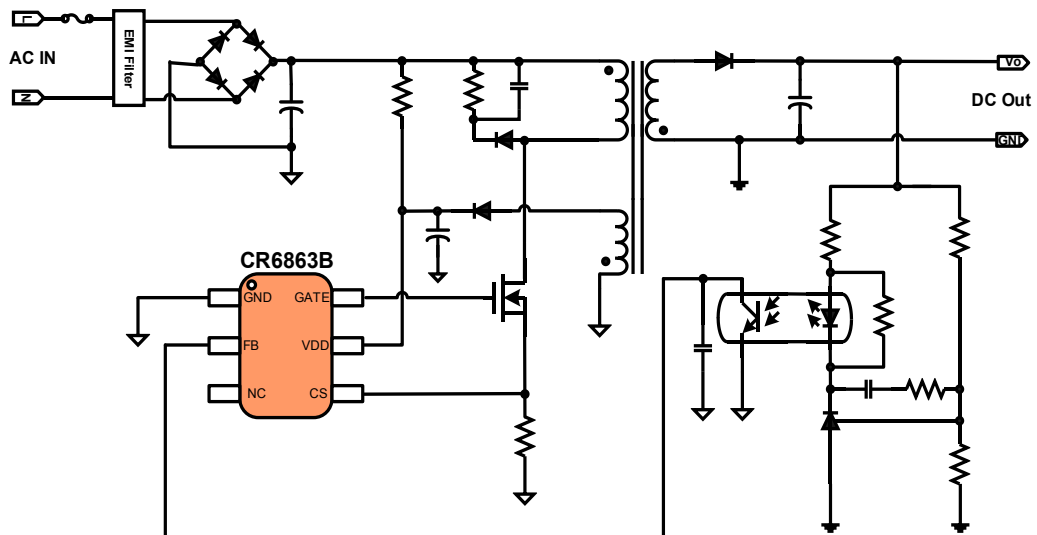
- AC/DC适配器
- 电视及监视器电源
- 充电器
- 存储设备电源

产品概述

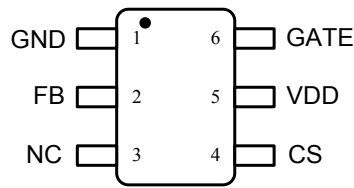
CR6863B 是一款高集成度、低待机功耗的 CCM+PFM 混合电流模式 PWM 控制器。CR6863B 轻载时会降低频率, 最低频率 22kHz 可避免音频噪声。CR6863B 提供了完整的保护功能, 如 cycle-by-cycle 电流限制、OCP、OTP、VDD_OVP、UVLO 等。

软启动功能可以减少系统启动时 MOSFET 的应力, 前沿消隐时间简化了系统应用。通过频率抖动和软驱动电路的设计, 降低开关噪声, 简化了 EMI 设计。CR6863B 提供 SOT23-6L 的封装。

典型应用



管脚排列

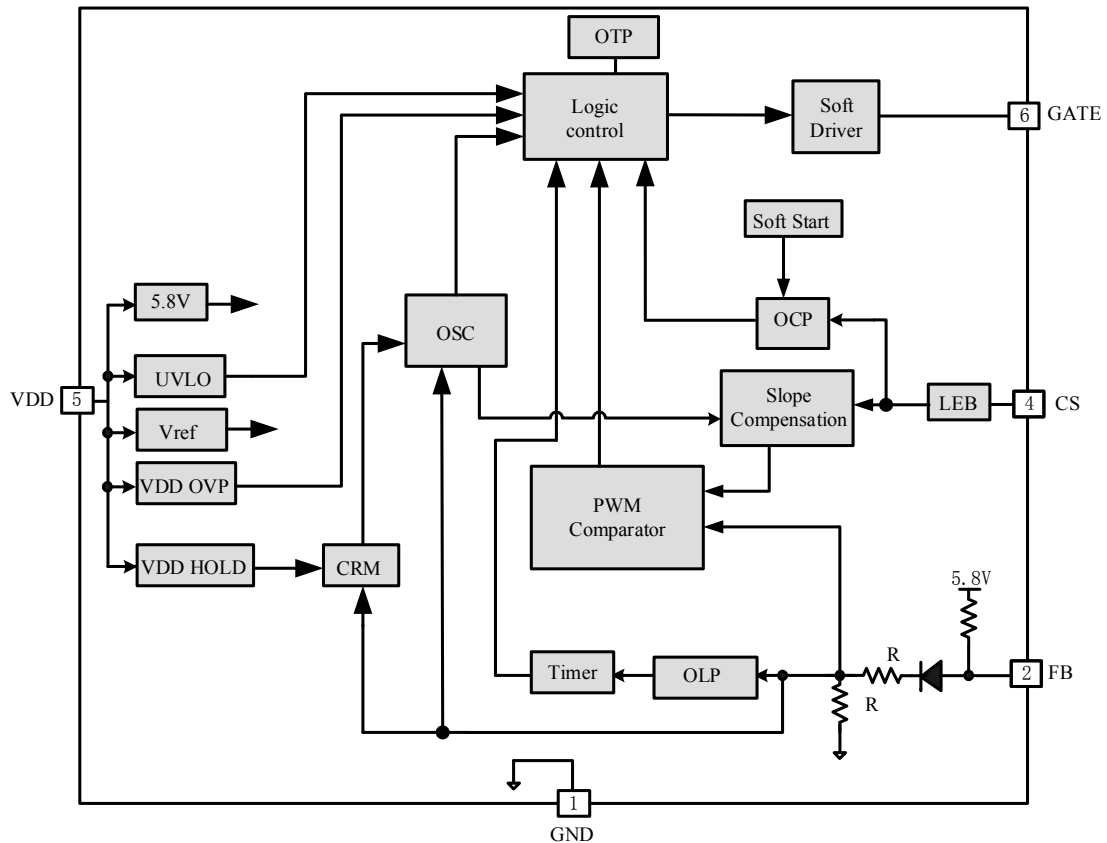


SOT23-6L

管脚描述

引脚序号	符号	描述
1	GND	地脚。
2	FB	电压反馈脚，和 CS 共同决定输出占空比，同时此脚控制系统工作频率。
3	NC	悬空脚。
4	CS	电流检测脚，连接电阻在 MOSFET 的源和地之间检测电感电流。
5	VDD	电源脚。
6	GATE	驱动脚，外接功率 MOSFET 的栅极。

结构框图





极限参数

符号	描述	值	单位	
V_{VDD}	电源电压	-0.3~40	V	
V_{FB}	FB脚输入电压	-0.3~7	V	
V_{CS}	CS脚输入电压	-0.3~7	V	
T_L	焊接温度	10s	260	°C
T_J	工作结温范围	-40~150	°C	
ESD	人体模式 HBM	2k	V	

推荐工作环境

符号	描述	最小~最大	单位
V_{VDD}	VDD电压	12~34	V
T_{OA}	工作温度	-20~85	°C

电气参数

(T_A=25°C 除非特别说明 VDD = 18V)

符号	参数描述	测试条件	最小	典型	最大	单位
电源部分 (VDD Pin)						
I _{ST}	启动电流	UVLO _{OFF} -1V		3.0	10.0	μA
I _{OP}	工作电流	V _{CS} =0V, V _{FB} =3V		2.5	3.5	mA
I _{OP_CRM}	CRM 模式工作电流	V _{CS} =0V, V _{FB} =0.5V		0.6	0.7	mA
UVLO _{OFF}	系统启动 VDD 电压		16.5	17.5	18.5	V
UVLO _{ON}	系统关断 VDD 电压		8	8.5	9	V
VDD _{OVP}	VDD 过压保护		35	36.5	38	V
反馈部分(FB pin)						
A _{VCS}	PWM 输入增益 ΔFB/ ΔCS			3.5		V/V
I _{FB}	FB 短路电流	V _{FB} =0V		220		μA
V _{FB}	FB 开路电压	V _{FB} =Open		5.8		V
D _{MAX}	最大占空比		77	80	83	%
V _{REF_GREEN}	进入 PFM 时的 FB 电压			2.1		V
V _{CRM_H}	退出 CRM 时的 FB 电压			1.3		V
V _{CRM_L}	进入 CRM 时的 FB 电压			1.2		V
V _{OLP}	过载保护时 FB 电压			4.4		V
T _{OLP}	过载保护延迟时间			60		ms
电流检测部分 (CS Pin)						
T _{SS}	软启动时间			2.5		ms
T _{LEB}	前沿消隐时间			300		ns
T _{D_OC}	过流检测延迟时间			90		ns
V _{TH_OC}	零占空比时过流检测阈值电压		0.43	0.45	0.47	V
V _{TH_OC_CLAMP}	过流检测箝位电压			0.72		V
内部热保护						
OTP	过热保护检测的温度			150		°C
Hys.	过热保护检测迟滞			30		°C
Gate pin						
V _{OL}	输出低电平	I _O =5mA			1	V
V _{OH}	输出高电平	I _O =20mA	6			V
V _{CLAMP}	输出箝位电压			11.5		V
T _R		C _L =1nF		100		ns
T _F		C _L =1nF		30		ns
振荡器部分						



F_{OSC}	PWM 频率		60	65	70	kHz
F_{PFM}	PFM 最小频率			22		kHz
ΔF_{VDD}	VDD 对 PWM 频率的影响			1		%
ΔF_{TEMP}	温度对 PWM 频率的影响	-30~100°C		1		%
ΔF_{JITTER}	频率抖动范围		-6		6	%
F_{JITTER}	频率抖动周期			32		Hz

芯片概述

CR6863B 是一款高集成度、低待机功耗的电流模式 PWM 控制器。CR6863B 轻载时会降低频率，最低频率 22kHz 可避免音频噪声，系统采用 CCM+PFM 混合控制模式以减小系统损耗，达到绿色节能的目的。IC 集成了丰富的保护功能，简化了电路系统应用设计。

绿色节能

CR6863B 为多模式 PWM 控制器，在重载时工作在 PWM 模式，频率为 65kHz，通过调节脉冲宽度控制输出电压。FB 电压随着负载减小而减小，当 FB 电压小于设定电压值 V_{REF_GREEN} 时，内部模式控制器进入 PFM，振荡器的工作频率随着负载的降低而降低，并最终箝位在 22kHz 附近，当 FB 电压继续减小时，内部模式控制器进入 CRM 模式，进一步降低待机功耗。

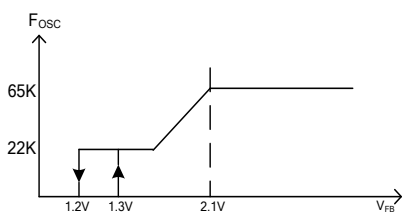


图 1 系统工作频率与 FB 电压示意图

内部同步斜坡补偿

电流模式控制比普通的电压模式控制具有很多优点，但是同样存在着一些缺点。特别是当 PWM 占空比大于 50%，整个控制环路可能变得不稳定，抗干扰性能变差。CR6863B 内置一个同步的斜坡补偿可以提高系统的稳定性，防止电压毛刺产生的次谐波振荡。

软启动

VDD 电源启动瞬间，CR6863B 芯片内部都将触发软启动功能，即在 VDD 电压达到 $UVLO_OFF$ 以后，在大约 2.5ms 时间内，峰值电流从 0 上升到最大值峰值电流，以减少电源启动期间功率管电压应力。

前沿消隐 (LEB)

开关管的每次开启不可避免带来开关毛刺，它通过 R_{CS} 采样后，对内部逻辑电路带来干扰，引起内部寄存器的误动作。为了消除开关毛刺的影响，CR6863B 中设计了 300ns 的前沿消隐电路，它可以代替传统的外接 RC 滤波电路，简化外围设计。

功率输出

CR6863B 采用特殊的驱动输出，采用软驱动模式，降低功率 MOSFET 开关噪声，同时减小了功率 MOSFET 开关损耗。

保护功能

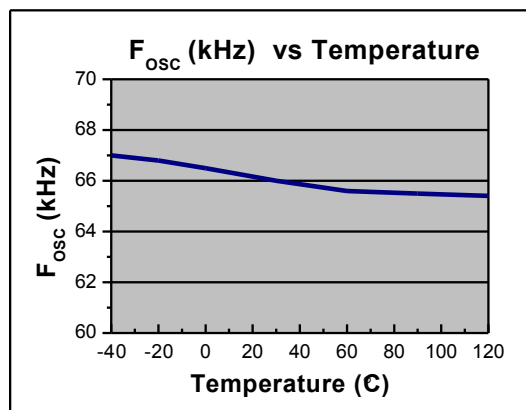
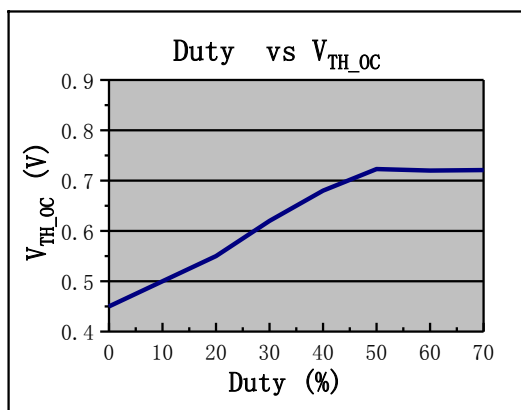
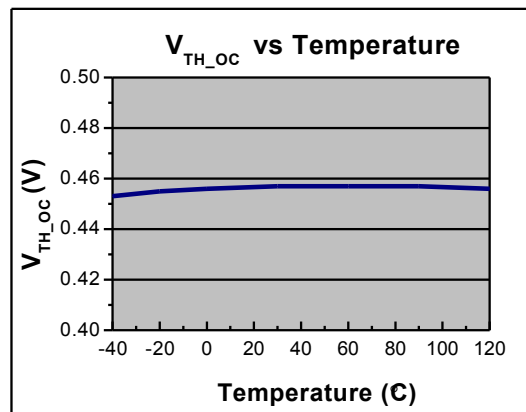
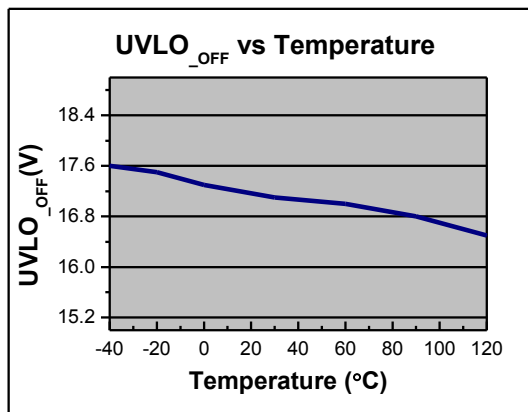
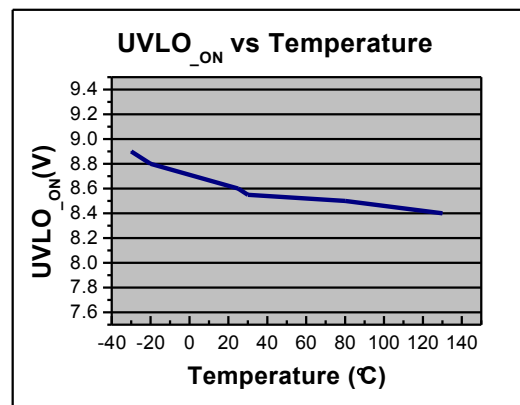
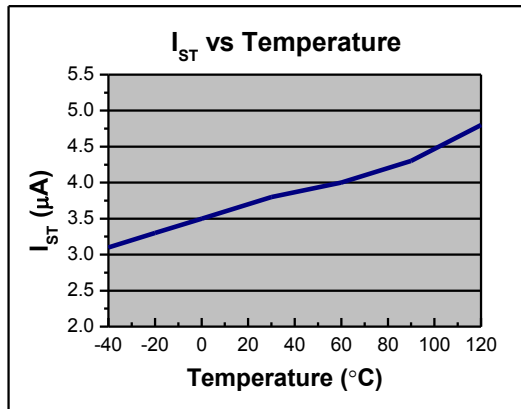
CR6863B 提供了丰富的保护功能，比如 cycle-by-cycle 电流限制、UVLO、OTP、VDD_OVP 等。当芯片检测到触发保护并关断 GATE，系统处于锁定状态，直到 VDD 将到 $UVLO_ON$ 以下系统才能重新启动。

降低 EMI 技术

CR6863B 具有频率抖动功能，即开关频率以 65kHz 为中心频率，在 $\pm 6\%$ 的范围内小幅变化，从而分散了谐波干扰能量。扩展的频谱降低了窄带 EMI，简化了系统的设计。

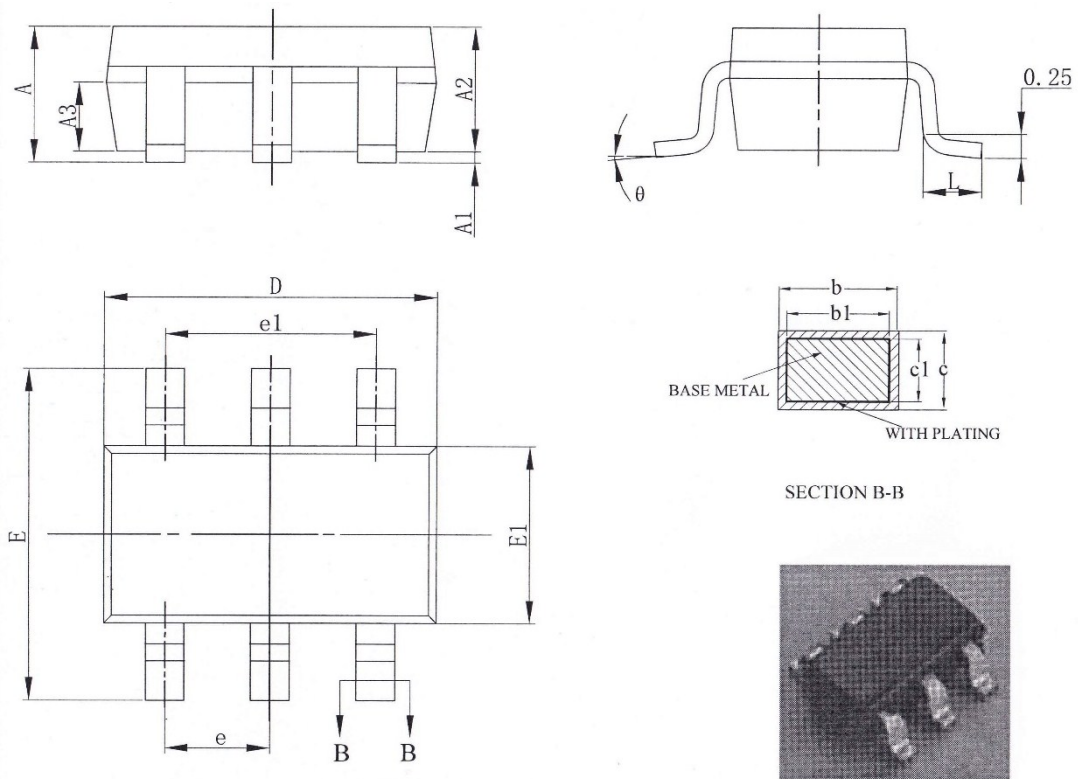
特性曲线

($V_{DD}=18V$, $T_A=25^\circ C$ 除了另作说明)。



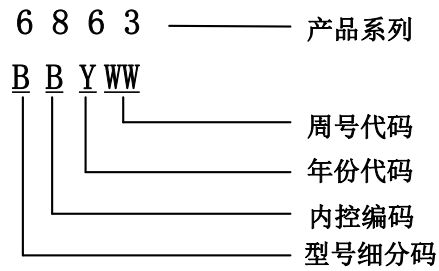
封装信息

SOT23-6L



符号	毫米		
	最小	典型	最大
A	-	-	1.25
A1	0.04	-	0.10
A2	1.00	1.10	1.20
A3	0.55	0.65	0.75
b	0.38	-	0.48
b1	0.37	0.40	0.43
c	0.11	-	0.21
c1	0.10	0.13	0.16
D	2.72	2.92	3.12
E	2.60	2.80	3.00
E1	1.40	1.60	1.80
e	0.95BSC		
e1	1.90BSC		
L	0.30	-	0.60
θ°	0	-	8°

印章信息



订购信息

产品型号	封装类型	包装材质	一盘	一盒	一箱
CR6863B	SOT23-6L	编带	3000	30000	120000

SOT-23-6 封装产品最小订购量为 30000 片，即一盒的芯片数量。

重要声明

启臣保留对本规格书的修正权，恕不另行通知！客户在下单前应获取产品的最新资料，并验证其是否是完整以及最新版本。

任何半导体产品在特定条件下都有失效或发生故障的可能，买方使用本产品时，应对自己的设计及应用负责，遵守安全标准并采取安全措施，以保护人身及财产安全。