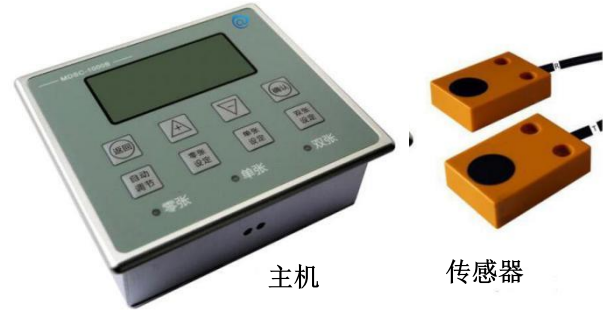




MDSC-1000C 金属双张检测器使用指南

一、MDSC-1000C 简介

感谢您购买阿童木电子科技有限公司自主研发、生产的 MDSC-1000C 系列金属双张检测器， MDSC-1000C 金属双张检测器主要应用于各行业的自动送料系统中，用来检测各种金属片料厚度差别（如铝片、铁片、铜片、不锈钢片），能有效防止双张或多张片料一起送入下一工艺环节，避免设备的损坏。本产品包含检测主机和传感器两部分。



本手册主要描述 MDSC-1000C 系列金属双张检测器的规格、特性及使用方法等。在使用本产品前，请您仔细阅读本手册，以便更清楚地掌握产品的特性，更安全地使用本产品。

二、安全注意事项

- ◆ 请确保使用环境符合硬件规范中的限制条件（详情请参考“性能参数”）；
- ◆ 请勿安装于磁场过强、阳光直射、高温、强烈机械振动的场所，请勿在有易燃气体、蒸汽或粉尘场合使用本产品，否则有爆炸危险；
- ◆ 请勿在可能发生温度剧烈变化或者湿度很大的环境中使用本产品，否则可能导致设备内部产生冷凝水，导致设备损坏；
- ◆ 请确保所有电缆接头都牢固连接到本产品上。如果连接松动，可能会产生错误的输入或输出信号；
- ◆ 在使用过程中，避免使用工具去触摸显示面板，对外力过大造成面板损坏由用户负责；
- ◆ 为避免触电，在连接本产品的电源前，请先切断电源；
- ◆ 本产品输入电源是 DC24V±20%，请定时检查 DC 电源是否稳定；
- ◆ NPN 输出接口只能接小于 48V 的直流系统；
- ◆ 传感器走线和动力线分开，特别是有变频器等强干扰的地方。

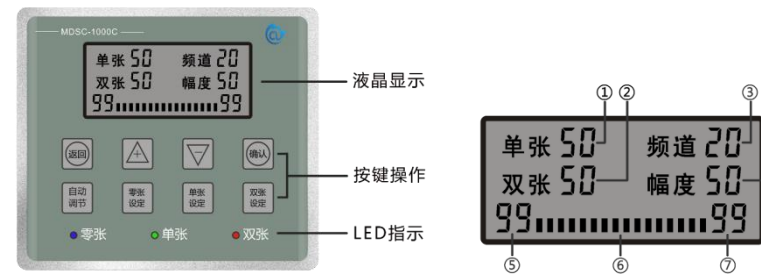
三、性能参数

产品名称	MDSC-1000C 金属双张检测器
------	--------------------

主机尺寸	132mm * 116mm * 48mm
开孔尺寸	121mm * 105mm
传感器尺寸	方型传感器：45mm * 30mm * 12mm 标配 5 米线缆 【三选一】 圆形传感器：直径 18mm*长度 50mm 标配 5 米线缆 圆形传感器：直径 30mm*长度 65mm 标配 5 米线缆
输入电压	DC24V/500mA
控制输出	NPN 单双张开关信号输出，最大驱动 50mA/48V 说明：单张、双张开关信号输出宽度大于 50 毫秒
检测材质	钢板、铁板、铜板、铝板、镀锌板、不锈钢板等
检测厚度	铁片、铜片、不锈钢片 0.05-4.5 mm，铝片 0.1-30 mm
反应速度	0-1200Pcs/min
记忆组数	100 组

四、产品面板及功能说明

（一）液晶显示



标号	名称	显示内容	说明
1	单张灵敏度	0~99	调节 0 张与 1 张之间的辨别灵敏度，设置模式下可调
2	双张灵敏度	0~99	调节 1 张与 2 张之间的辨别灵敏度，设置模式下可调
3	频道显示	0~23	显示当前选择的频道，自动选择，不可调。
4	幅度显示	0~99	显示当前信号输出幅度，自动选择，不可调。
5	信号强度	0~99	接收到的信号强度
6	信号幅度条	0~16 格	共 16 格对应 99 级信号强度，使信号强度变化更直观。
7	记忆组编号	0~99	表示当前选择的是哪组片料检测数据

（二）按键操作功能

按键名称	功能描述
确认	1. 长按 3 秒进入设置模式（包含自动调节和学习模式），液晶屏点亮，NPN 电气控制输出禁止，短按确认当前操作； 2. 设置模式下，短按“确认”键可选择设置单张/双张灵敏度； 3. 学习模式下，短按“确认”键可保存当前学习数据。
返回	1. 取消上一个操作； 2. 在设置模式下，长按 3 秒退出设置模式，进入工作状态。
上/+	短按对应设置值加 1，长按连加。
下/-	短按对应设置值减 1，长按连减。
自动调节	短按“自动调节”键，进入自动调节模式。
零张设定	不放置金属片，短按“零张设定”至零张 LED 闪烁，进入零张学习模式，按“确认”键保存。
单张设定	1. 自动调节模式下：放置单张待测金属片，短按“单张设定”键，3 个 LED 闪烁。等待若干秒后，只剩双张 LED 闪烁，则单张自动调节完毕。 2. 动态学习模式下：短按“单张设定”键，单张 LED 闪烁，控制送料系统传送一张待测金属片料，传送完成后，按确认键保存。
双张设定	1. 自动调节模式下：放置双张待测金属片，短按“双张设定”键，3 个 LED 闪烁。等待若干秒后，3 个 LED 常亮，则双张自动调节完毕。 2. 动态学习模式下：短按“双张设定”键，双张 LED 闪烁，控制送料系统传送两张粘在一起的待测金属片料，传送完成后，按确认键保存。

说明：所有按键需要在长按“确认”键进入设置模式后才可操作，否则无效！

（三）LED 指示

LED 用于实时指示传感器检测状态：零张时，蓝灯亮；单张时，蓝灯、绿灯亮；双张时，蓝灯、绿灯、红灯全亮。在学习模式下，相应的 LED 指示灯闪烁表示正在进行相应状态的学习。

（四）modbus 通讯切换记忆组

本设备支持通过 modbus 总线切换记忆组，使用 RS485 硬件接口，modbus-rtu 协议。具体操作为向设备寄存器地址 0000H（掉电保存）或 A000H（掉电不保存）写入要切换的记忆组编号（范围 0~99）。支持对 0000H 和 A000H 寄存器的读和写。

例：1. 向寄存器 0000H 写入要切换的记忆组编号 3（03H），假设设备地址为 16（10H）

则发送数据（16 进制格式） 10 06 00 00 00 03 CA 8A

返回数据（16 进制格式） 10 06 00 00 00 03 CA 8A

2. 读寄存器 0000H, 假设本设备地址为 16 (10H)

则发送数据 (16 进制格式) 10 03 00 00 00 01 87 4B

返回数据 (16 进制格式) 10 03 02 00 03 04 46

频繁写入 0000H 会导致芯片的损坏, 如上位机上电就持续频繁写入, 须使用 A000H 组。

(五) IO 输入切换记忆组

本设备有 2 路 IO 输入 (X0, X1), 在 Modbus 串口波特率设置为 0 时, 可用于切换 0~3 组记忆组编号。如下表所示:

X0	X1	记忆组编号
×	×	0
√	×	1
×	√	2
√	√	3

记忆组切换只能通过通讯修改或者端子修改, 不能在面板上修改, 对当前显示的组数进行片材学习或者使用。

五. 安装与接线说明

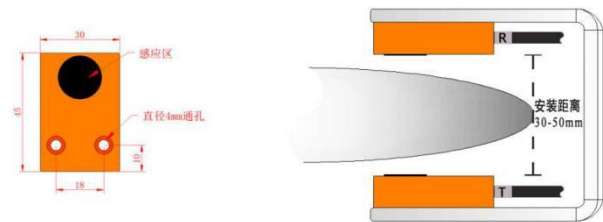
(一) 主机安装

在机柜面板安装位置开 121mm * 105mm 长方形安装孔, 放入检测主机, 然后在主机上下侧开孔位置插入固定卡扣, 上螺丝拧紧。

(二) 传感器安装说明

建议将金属双张检测传感器安装在如图的金属或塑料支架上, 发送端 T 在下, 接收端 R 在上, 工作面 (带黑色圆盘面) 正对安装。工作面之间允许安装距离为 30~50mm, 推荐安装距离 40mm。当被测片料较厚 (>2mm 的磁性材料) 或面积较小 (直径小于 10cm) 时, 将安装距离调整为 30mm; 当被测片料较薄 (<0.5mm 非磁性材料) 时, 安装距离调整为 50mm。

上料检测时, 应将待测金属片料经过有效感应区域 (至少应与传感器内边沿近似对齐, 可再内进一些), 推荐安装位置如图所示。注意: 传感器对视区域需净空, 不能有其他金属遮挡物。



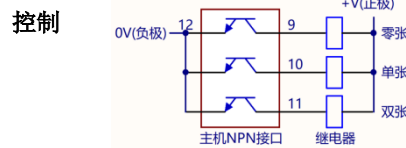
(三) 装配接线图

位号	接线说明
1、2	直流电源输入, DC24V±20%, 推荐电源 24V/1A
3、4、5	RS485 接口
6、7、8	记忆组切换 IO 输入
9、10、11、12	NPN 零张、单张、双张开关信号输出, 最大驱动 50mA/48V, 可接 PLC 或驱动继电器
13、14、16	接发送 (T) 传感器, 12 接红色端子, 13 接蓝色端子, 14 接黑色端子
16、17、18	接接收 (R) 传感器, 15 接红色端子, 16 接蓝色端子, 17 接黑色端子

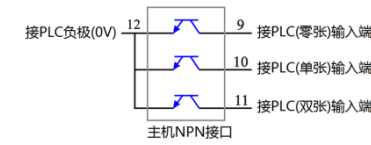


(四) 电气控制接线图

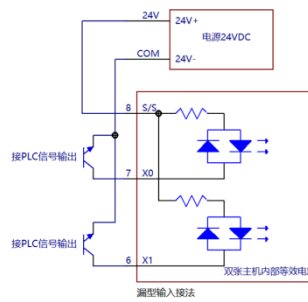
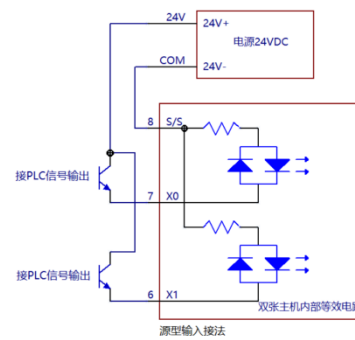
(1) NPN 接口与继电器连接实现各种控制



(2) NPN 接口与 PLC 连接实现各种控制



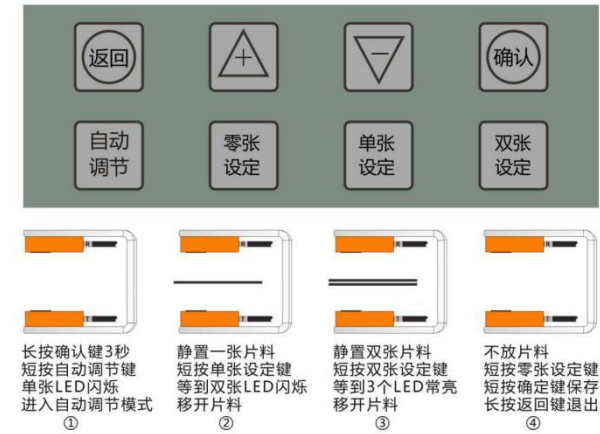
(3) 记忆组切换 IO 输入接法



六. 主机调试步骤

准备 按要求安装好检测主机和传感器, 接好电气控制线。接通电源, 液晶显示正常, 表示主机处于工作模式。若之前已经保存了该片料的学习数据, 并且所传送的片料不变, 片料与传感器的相对位置不变, 则可直接通过串口或者 IO 输入选择保存该片料学习数据的记忆组编号, 否则, 通过串口或者 IO 输入选择一个用来保存当前片料学习数据的记忆组编号后, 按如下步骤进行设置。

(1) 自动调节



① 长按“确认”键 3 秒, 直到液晶屏点亮, 进入设置模式, 短按“自动调节”键, 此时“单张”指示灯闪烁, 进入自动调节模式。

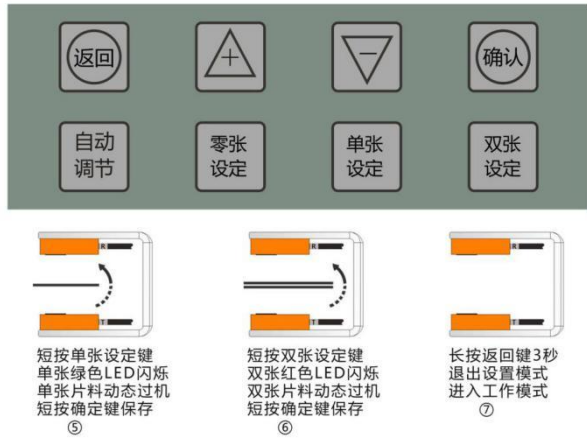
② 控制送料系统传送一张片料到传感器中间停住, 片料最大处位于传感器中心 (如果不能控制送料系统实现, 也可以手动拿一张片料放在传感器之间, 片料所放位置要与使用送料系统操作尽量一致), 短按“单张设定”键, 等到只有“双张”红色指示灯闪烁, 移开单张片料, 则单张调节步骤完成。

③ 控制送料系统传送两张粘在一起的片料 (如果不能控制送料系统实现, 也可以用手拿两张片料放在传感器之间, 片料所放位置要与使用送料系统操作尽量一致), 短按“双张设定”键, 等到 3 个 LED 指示灯常亮。此时移开双张片料, 则双张调节步骤完成。

④ 移开片料, 使传感器间无遮挡, 短按“零张设定”键, 此时“零张”指示灯闪烁, 短按“确定”键保存, 完成零张设定。长按返回键退出自动调节模式, 进入工作模式。学习完成后, 设备会将学习到的数据保存到当前记忆组。

(2) 动态学习 (非必须)

如果自动调节后运行效果不理想, 出现过误报、漏检的情况 (特别是片料在检测过程中有左右移动的时候, 静态学习点不好把握), 建议在自动调节后增加动态学习。



⑤在设置模式下（长按“确定”键3秒），短按“单张设定”键，此时“单张”绿色指示灯闪烁。控制送料系统正常传送一张片料（动态过机），短按“确认”键保存，完成单张动态学习。

⑥短按“双张设定”键，此时“双张”红色指示灯闪烁。控制送料系统正常传送两张粘在一起的片料（动态过机），短按“确认”键保存，完成双张动态学习。

⑦**完成设置** 长按“返回”键3秒，液晶屏背光熄灭，表示退出设置模式，进入工作模式，至此完成设置，可以进行检测工作。**每次更换不同规格的片料或上料位置发生较大变化时都需要重新调试。**

（3）手动设置（非必须）

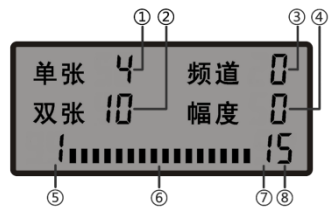
如果工作过程中觉得单张或双张检测不够灵敏或过于灵敏，则可长按“确定”键3秒，进入设置模式，然后短按“确定”键，则液晶屏“单张”旁边的数字闪烁，此时可按“向上”或“向下”键调节单张灵敏度数值。此时按下“确认”则保存单张灵敏度设置，转入双张灵敏度设置，此时液晶屏“双张”旁边的数字闪烁，可与调节单张灵敏度一样调节。调节好后，按“确定”保存。单张和双张灵敏度调节时，可按“返回”键退出调节，并恢复调节前的灵敏度设置。

注意：在调节双张或单张灵敏度的时候，即液晶屏上有数字在闪烁的时候，不能进行①~⑦这七个步骤。非专业人员，不建议操作手动设置灵敏度功能。

七. 工程设置模式

工程设置模式用于对设备更高级别的参数进行设置。设备出厂默认参数即可以适应绝大多数的应用场景。一些极少数场景使用出厂默认参数不能达到要求的时候，可以进入工程模式对设备进行更高级的参数设置。

在工作模式下（液晶背光不亮），同时按住“向上”和“向下”两个按键**5秒**，则背光点亮，进入工程模式。此时可按“确定”键，则被选中的参数闪烁，此时可按“向上”或“向下”键调节该参数，调节完成后，按“确定”键保存，并切换到下一参数。工程模式下液晶显示如下图所示：



1. 单次判断采样次数，2位，范围0~99.每采样时间为5ms，例如设置成2，则表示单次判断需采样2次，共需要10ms时间。单次判断所有采样值都超过单/双张判断值，才会判断为单/双张。单次判断采样次数越多，抗干扰越强，但响应速度越慢。

2. 输出最小保持时间，2位，范围0~99.表示输出的单/双张信号的最小保持时间，时基为5ms.例如设置成10时，单/双张信号输出最小保持时间为50ms.

3. 灵敏度调节模式，1位，范围0~1.设置为0时，单张灵敏度表示单张判断值在单张学习值与零张学习值范围之间的百分比，双张灵敏度表示双张判断值在双张学习值与单张学习值范围之间的百分比。设置为1时，单/双张灵敏度表示单/双张判断值在整个信号值范围之间的百分比（即信号强度）。

4. 输出逻辑，1位，范围0~1.设置为0时，输出为常开逻辑。设置为1时，输出为常闭逻辑。

5. Modbus 设备地址，2位，范围1~99.

6. 信号格数，共16格

7. Modbus 串口数据校验方式和停止位，1位，范围0~3，具体如下表所示：

设置值	0	1	2	3
串口配置	8-N-2	8-E-1	8-O-1	8-N-1

8. Modbus 串口波特率,1位,范围0~9.设置成0为不使用 modbus 串口控制记忆组切换(用IO切换),其它数值所对应波特率如下表所示：

设置值	1	2	4	5	6	7	8	9
波特率	600	1200	4800	9600	19200	38400	57600	115200

八. 保修协议

1、 本产品质保期为18个月，以机器条码为准。保修期内按照使用说明书正常使用情况下，产品发生故障或损坏，我公司负责免费维修。

2、 保修期内，因以下原因导致损坏，将收取一定的维修费用：

- 因使用上的错误及自行擅自拆卸、修理、改造而导致的机器损坏；
- 由于火灾、水灾、电压异常、其它天灾及二次灾害等造成的机器损坏；
- 购买后由于人为摔落及运输导致的硬件损坏；
- 不按我司提供的用户手册操作导致的机器损坏；
- 因机器以外的障碍（如外部设备因素）而导致的故障及损坏；

3、 在服务过程中如有问题，请及时与我司联系；

4、 客户购买本产品，说明同意了本保修协议。本协议解释权归阿童木科技。

联系我们

如您在使用此产品的过程中有任何问题或建议，请与阿童木(广州)智能科技有限公司工作人员联系。

服务热线：400 0088 976

注：公司致力于产品的不断完善与优化升级，故产品某些参数更改时，恕不另行通知。