

M5S-BOT03750C1 (光隔晶体管开关量漏型输出)

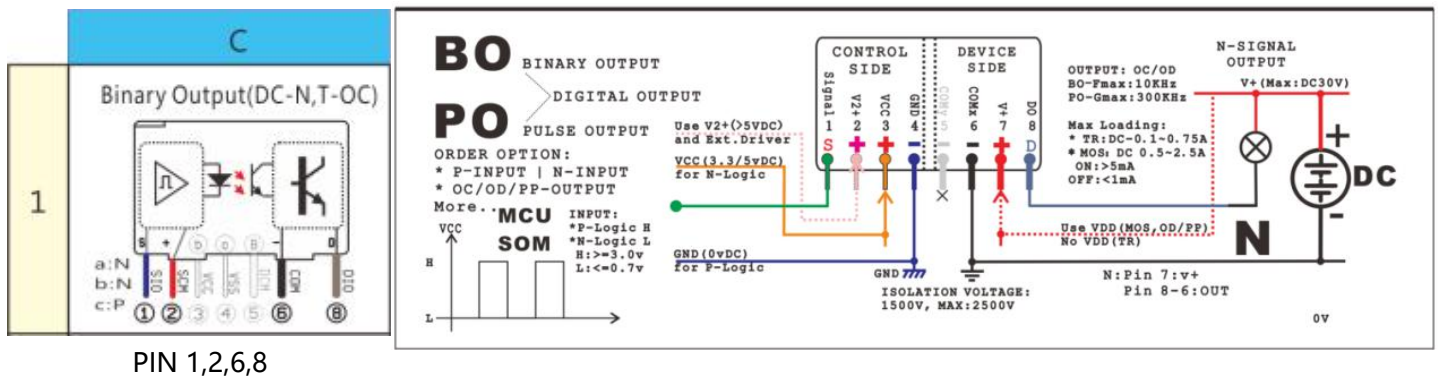
(输入: 1-2 脚 N 信号, 输出: 晶体管集电极开路 OC-N, 6-8 脚)

一般的技术参数

控制侧电压	3V/5V~12V/24V(DC)
控制侧电压范围	额定值的±20%
控制侧电流极限	额定值的±15%
确保接通电压	额定值的±80%
确保断开电压	额定值的±20%
介质耐压(隔离)	1500Vrms, 50/60Hz, 1min
贮存温度	-20~65°C
设备侧电压范围	额定值的 120%@5min 内
最大接通时间	R:10ms, S:25ms, T:0.2ms
最大关断时间	R:10ms, S:25ms, T:0.2ms
绝缘电阻(非隔离)	≥1000MΩ(500VDC)
工作温度	-20~60°C

应用指南

- 输出电路以开关内部导通阻抗来确定输出信号的逻辑状态, 以其负载电流的能力来做选型参数。
- 控制侧(输入端)的信号电压值作为选型参数。固态继电器类(T/M/S 型):
驱动电流对应为(5~10mADC)@(3.3~24VDC)。
5.0V 以下可由 MCU 芯片直接驱动, 也可才用和 R 型相同的外置电路驱动 (5V 以上必须要)。
- 设备侧(输出端)信号为开关输出, 有如下类型:
T 型为晶体管输出(TR)
低电压小电流 (0.1A~2.5A) @30VDC。
- 可选: P 型正输出 (OC/OD) 或
N 型负输出 (OC/OD) 或
- 接线时必须保证接线正确, 并不能超出参数极限。
多个输出模块并用时, 要注意电源电流不要过载。



PIN 1,2,6,8

Note:

1. 电路索引 C1, D1 类控制侧引脚常规的为(1, 2 兼容 继电器引脚, +b: 3 脚, +c: 4 脚), N 型的为(6, 8)。

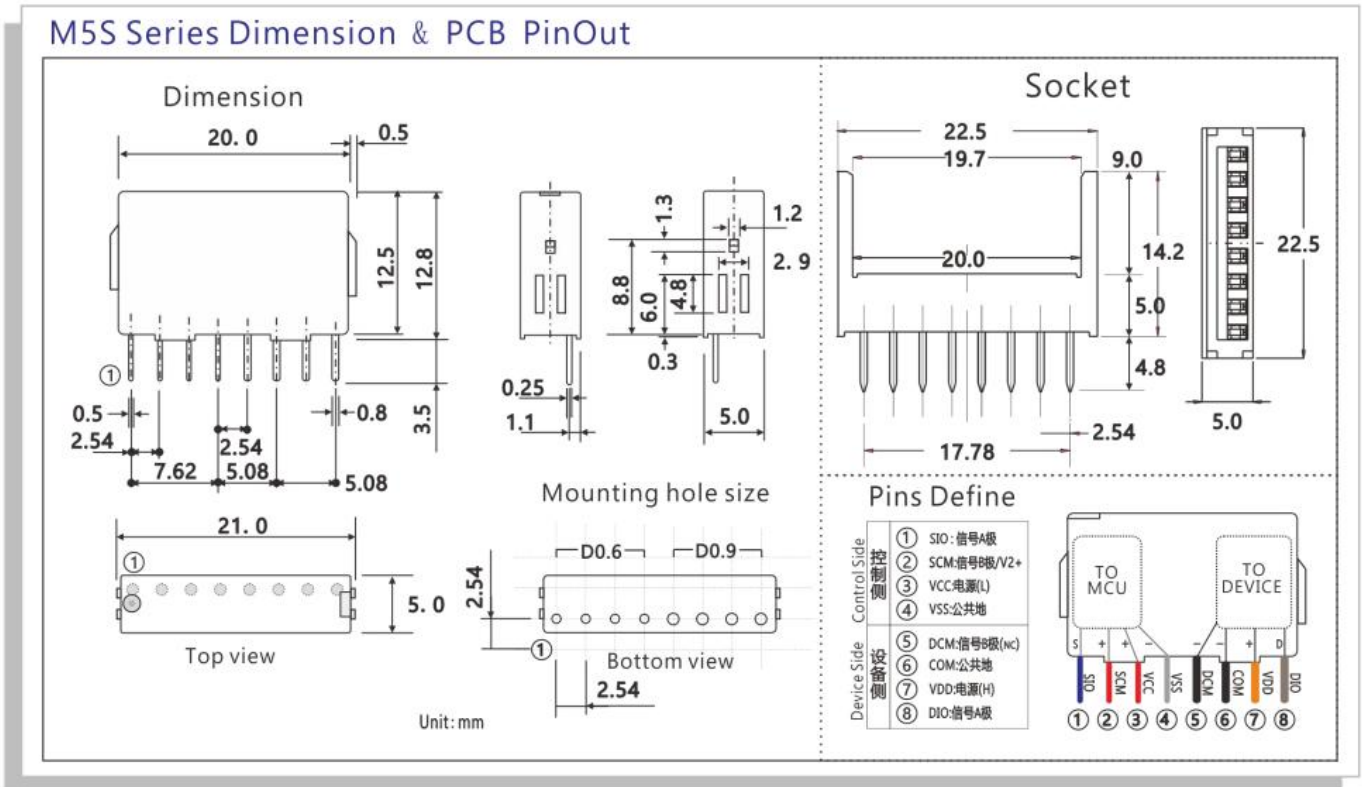
2. Logic Table

BO..[] Pin	1	2	3	4	Dir	5	6	7	8
C1/C2	L	V2+			→		COM	X VDD	ON
C5/E1/E2	H	V2+			→		COM	X VDD	OFF

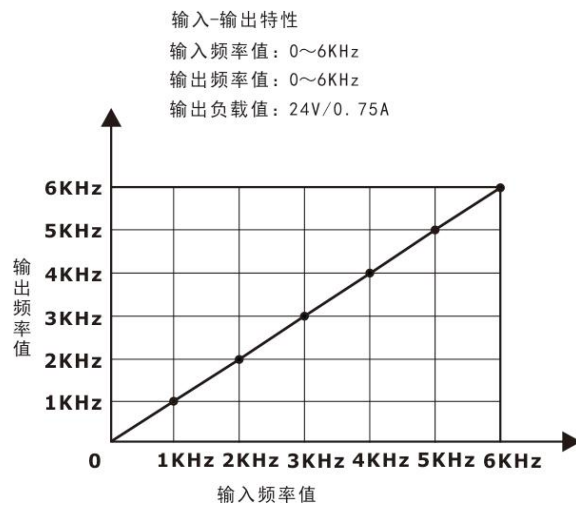
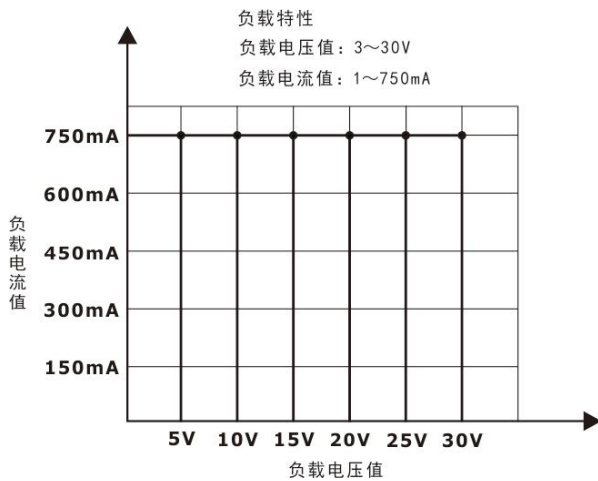
模块参数表:

序号	型号	Control Side (控制侧, 输入)				频率	隔离	Device Side (设备侧, 输出)				电路索引
		电压(1)	电流(1)	电源	极性			电压(8)	电流(8)	电源	极性	
1	M5S-BOT03750C1	ON:0V OFF:5V	Max 5mA	Pin(2) 3.3V	N	0~10KHz	•	DC 24V	Max 750mA	x	N TOC	C1

封装尺寸:



T型的电气特性曲线



技术参数:

[BOX-xx.yyy.Zz]						
技术参数		X	T 型			
参数		符号	Min.	Typ.	Max.	单位
控制侧 输入 IN	输入信号极性	Zz	Source/Sink/Push Pull			-
	额定输入电压	V_{xx}	5			VDC
	额定导通电流	I_F		5		mA
	确保关断电流	I_{DL}		<1.2		mA
	确保接通电流	I_{DH}		>2.5		mA
	输入电压范围	V_{IRNG}		$V_{in} \pm 20\%$		V
	输入阻抗	R_X		470		Ω
	最大导通时间	T_{SU}		AC:25/DC:0.2		ms
	最大关断时间	T_{SD}		AC:25/DC:0.2		ms
	最大工作频率	F_{Smax}		20K		Hz
	电源功耗	P_C		25		mW
设备侧 输出 OUT	输出信号极性	Zz	Source/Sink/Push-Pull			-
	最大负载电流	I_{yyy}		350		mA
	额定电压	Vd		DC 24		V
	最高电压	Vmax		DC 30		V
	最低电压	Vmin		1		V
	额定最大电流	I _{max}		$I_{yyy} + 20\%, 60s$		mA
	额定最小电流	I _{min}		0.1		mA
	开关内阻	R_y		1		Ω
	动作寿命	T _{lim}		无限		次
	电源功耗	P_D		35		mW
电气隔离	隔离方式	IsoMode		光耦		
	介质耐压	V_{ISO}		2500VAC, 50/60Hz, 1min		V_{RMS}
	绝缘电阻	R_{ISO}				M Ω
其它	工作温度	T_{OPR}		-20~60		$^{\circ}C$
	储存温度	T_{STG}		-20~65		$^{\circ}C$
	焊接温度: <10 秒	T_{SOL}		260		$^{\circ}C$
	外壳颜色	Color		黑色		
	重量	g		2.5		g

