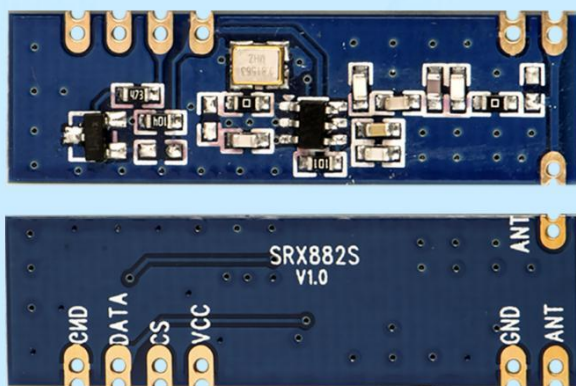


产品规格书

低功耗

超外差接收模块

SRX882S



目 录

一、产品描述.....	3
二、产品特点.....	3
三、应用领域.....	3
四、性能参数.....	3
五、脚位定义.....	4
六、周边配件.....	4
七、机械尺寸.....	5
八、产品订购信息.....	5
附录：炉温曲线图.....	6

注：文档修订记录

历史版本号	发布时间	修改内容
V1.0	2021-11	初次发布

一、 产品描述

SRX882S 是一款低功耗的超外差接收模块，可搭配我司的 STX 系列 ASK 发射模块使用。具有较高的稳定性、抗干扰性和高性价比，同时也有着超强的驱动力，可以通过 ROHS、FCC、CE 等各项认证。数据端口可以直接连接单片机，使无线产品的研发和生产更为方便快捷。

SRX882S 严格使用无铅工艺生产和测试，符合 RoHS、Reach 的标准。

二、 产品特点

- 频率范围：433/ 315 MHz
- 超外差接收
- 低功耗休眠小于 1 uA
- 频率稳定可靠
- 可过各种国际检测标准
- 超强抗电源干扰
- 小体积低自身辐射
- 重量：2.0g

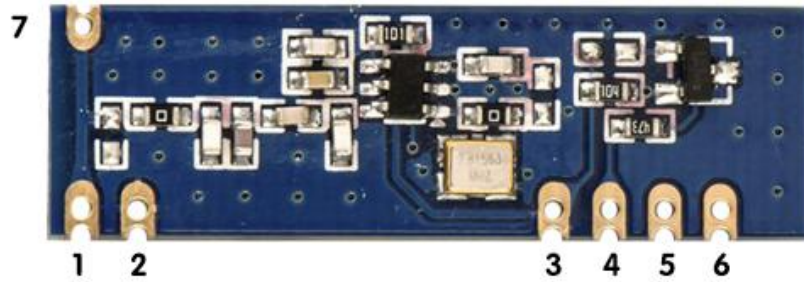
三、 应用领域

- 遥控门
- 无线安防报警
- 无线工业控制
- 无线数据传输

四、 性能参数

参数	最小	典型	最大	单位	条件
运行条件					
工作电压范围	2.0	3	5.5	V	
工作温度范围	-30		80	°C	
接收启动时间			3	ms	
电流消耗					
接收电流		<3		mA	@433 MHz
休眠电流		<0.1		uA	@CS=0
射频参数					
频率范围	433.82	433.92	434.02	MHz	@433 MHz
	314.9	315	315.1	MHz	@315 MHz
灵敏度		-110		dBm	@1Kbps
传输速率	0.1		9.6	Kbps	
接收带宽		200		KHz	

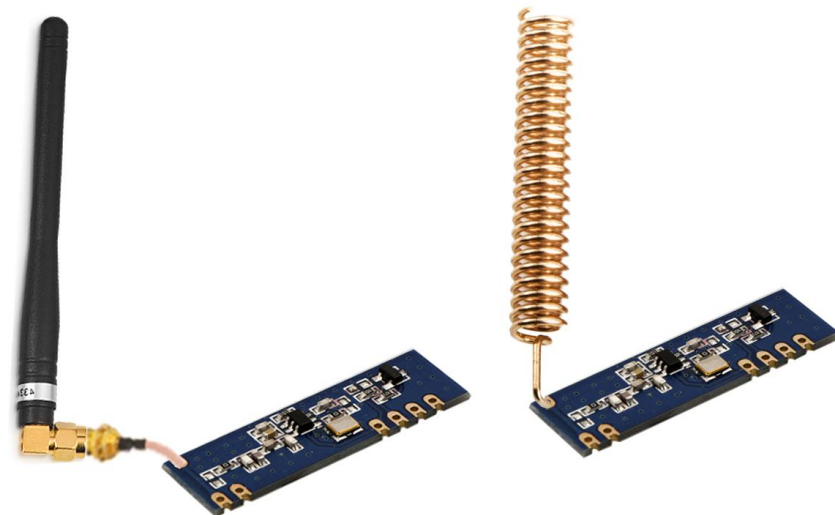
五、脚位定义



脚位编号	引脚定义	描述
1	ANT	接 50 欧姆天线
2	GND	接电源地
3	VCC	接电源正极
4	CS	模块使能脚，接高电平正常工作，接地休眠
5	DATA	数据输出脚
6	GND	接电源地
7	ANT	接 50 欧姆天线

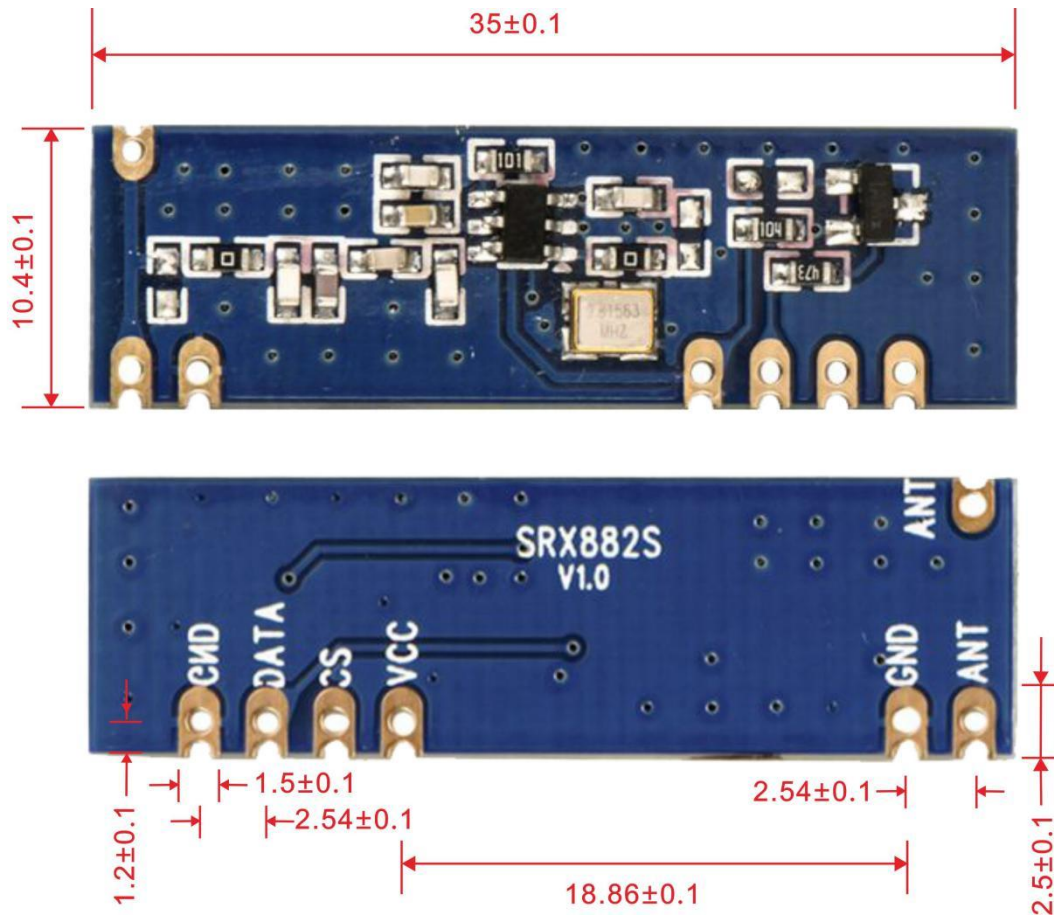
六、周边配件

天线是通信系统的重要组成部分，其性能的好坏直接影响通信系统的指标，模块要求的天线阻抗为 50 欧姆。通用的天线有弹簧天线，也可通过 SMA 转接外置天线，用户可根据自身的应用环境来选购，为使模块处于最佳工作状态，推荐使用本司提供的天线。



- ★ 天线使用过程中应遵循以下原则以保证模块最佳的通讯距离：
 - 天线尽量不要贴近地表面，周边最好远离障碍物；
 - 如选购的是吸盘天线，引线尽可能拉直，吸盘底座需吸附在金属物体上；

七、机械尺寸(单位: mm)



厚度: <2.2mm

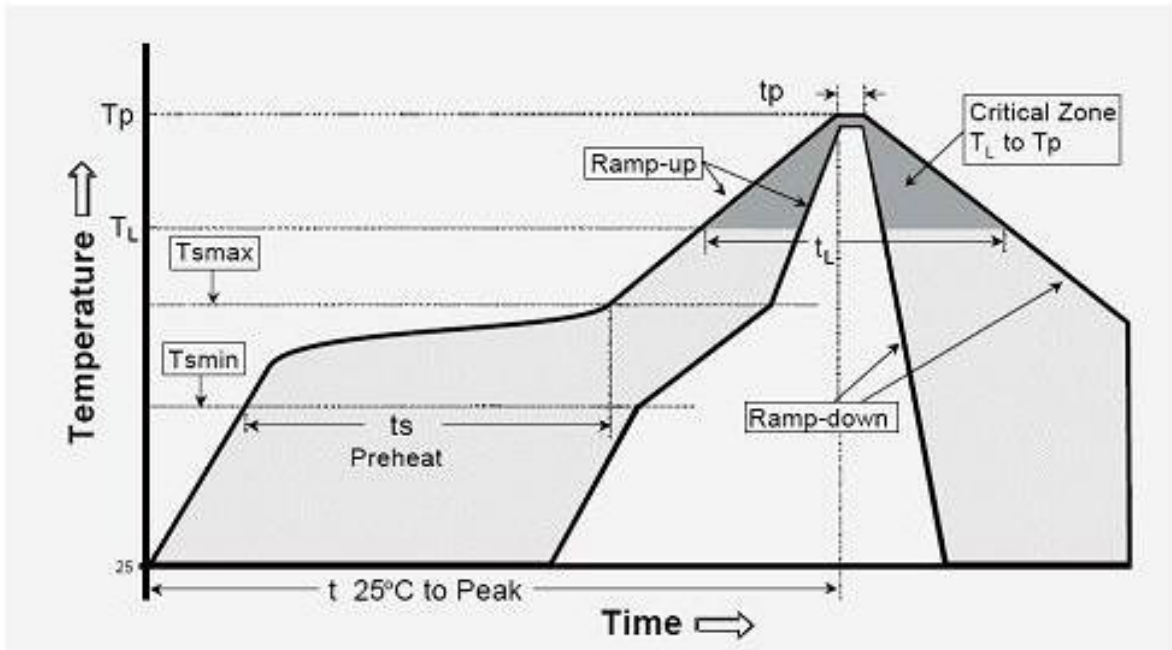
八、产品订购信息

例如: 客户需要 433MHZ 频段的模块, 那订单型号为: SRX882S-433

目前 SRX882S 产品有以下几种型号:

订单型号	产品类型
SRX882S-315	产品工作频段为 315 MHz
SRX882S-433	产品工作频段为 433 MHz

附录：炉温曲线图



IPC/JEDEC J-STD-020B the condition for lead-free reflow soldering	big size components (thickness $\geq 2.5\text{mm}$)
The ramp-up rate (T_l to T_p)	3°C/s (max.)
preheat temperature	
- Temperature minimum (T_{smin})	150°C
- Temperature maximum (T_{smax})	200°C
- preheat time (t_s)	60~180s
Average ramp-up rate(T_{smax} to T_p)	3°C/s (Max.)
- Liquidous temperature(T_L)	217°C
- Time at liquidous(t_L)	60~150 second
peak temperature(T_p)	245+/-5°C