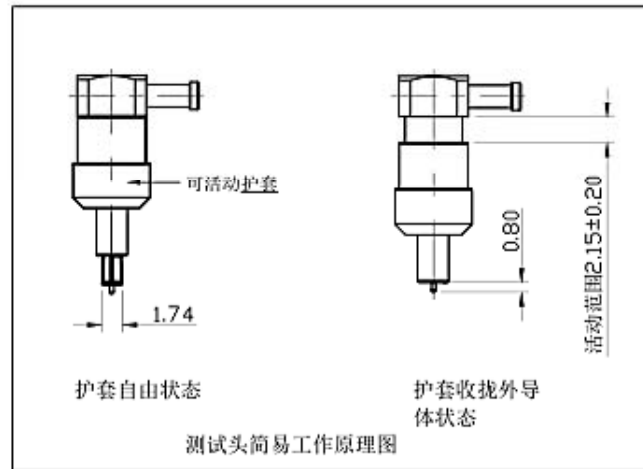
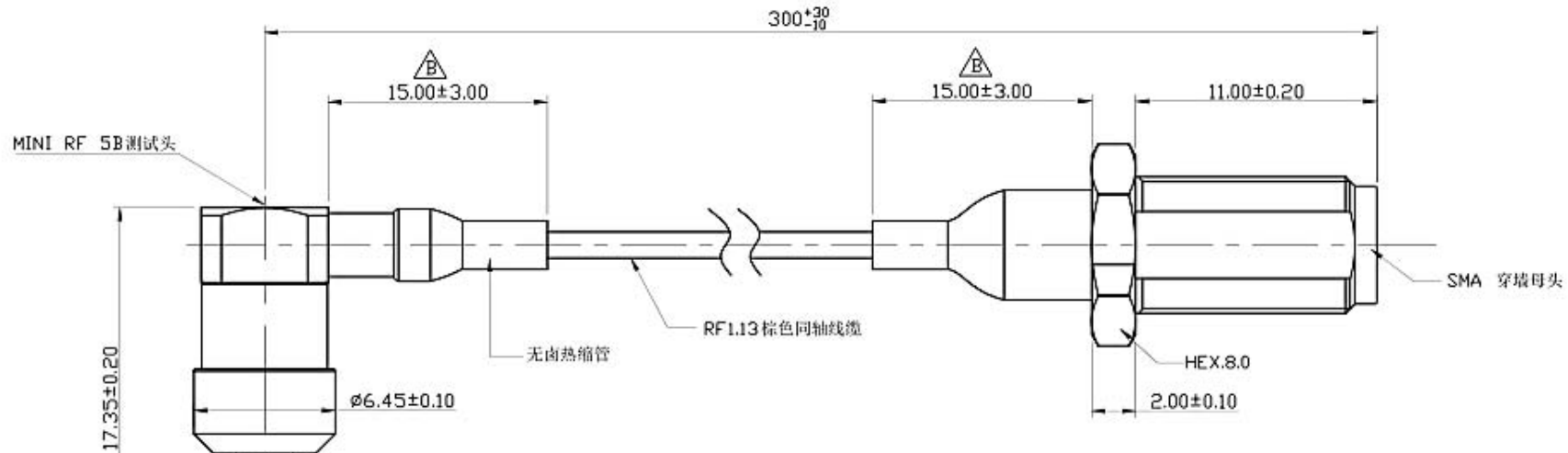


销售热线 13632701009 朱先生

REV.	ECN NUMBER	DESCRIPTION	DATE	DRAWN	CHECKED	APPROVED
A	ECN192207	FIRST EDITION	19-10-30	Flame	Martin	Ken
B	ECN203549	修改技术参数, 加长热缩管	20-12-09	Hong	Martin	Ken



技术参数:

1. 电气特性

- 特性阻抗: 50 Ω
- 频率范围: DC-6 GHz
- 电压驻波比: <1.5@0~3GHz; <1.6@3~6GHz;
- 插入损耗: <2.0dB@0~3GHz; <3.0dB@3~6GHz
- 工作电压: 335 V (rms)
- 介质耐压: > 500 V AC/1min

2. 机械特性

- 机械耐久性: > 1000 次
- 护套未收拢前: 外导体插入力<1N
- 护套收拢到位: 外导体拔出力>5N

3. 环境特性

- 工作温度范围: -40 ℃ ~ +85℃
- 湿度范围: 15%~85%.

有害物质需符合ECT《QE-Q-19-001环境有害物质管理基准》管控标准。



GENERAL TOLERANCE	
XX± 0.40	XX.°± 2°
X± 0.25	X.°± 1°
.X± 0.08	.X°± 0.5°
.XX± 0.05	

SCALE:	3:1
UNIT:	mm
SIZE:	A4

DRAWN:	Flame
CHECK:	
APPROVE:	

DATE:	7/16'19
DATE:	
DATE:	

DWG.NO:	600-16475-01
PARTS NO.(INTENDED USE):	818016475

TITLE:	MINI RF TYPE 5B TO SMA FOR RF1.13 CABLE
--------	---

REV.	B
SHEET:	1/1