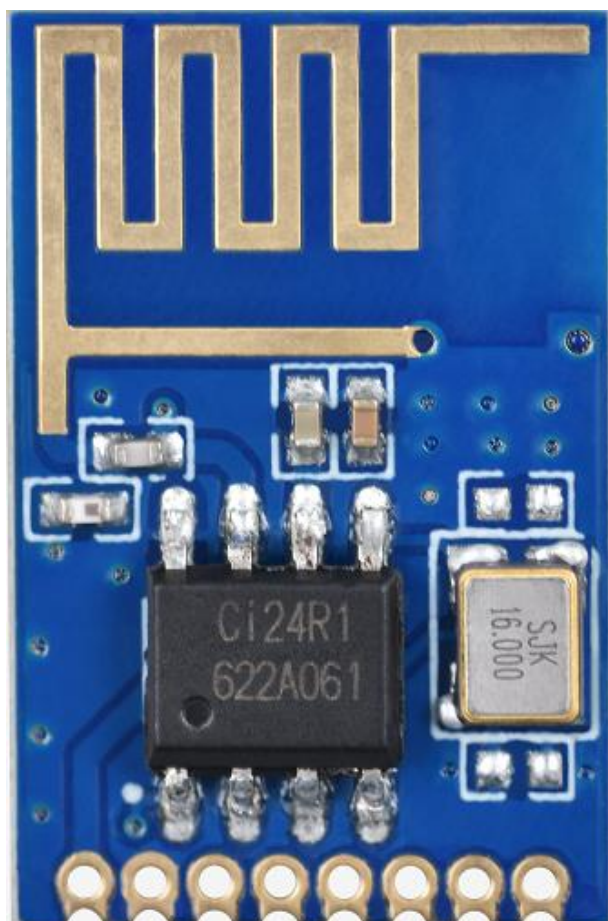




CI24R1TR2.4S

2.4GHz 无线收发模块规格书 版本(V1.0)



(以实物为准)

地址：深圳市龙华区三联创业路汇海广场 C 座 13 层 1305

邮编：518109

电话：0755-33592127

传真：0755-36862612

邮箱：zhangly@silicontra.com

网址：<https://www.silicontra.com>



文档修订记录

版本	修订日期	备注
V1.0	2021-09-10	初始版本



一、 模块简介

CI24R1TR2.4S 模块是采用 2.4G 无线收发芯片设计的一款高性能 2.4G 无线收发模块, 采用 GFSK 调制, 最高调制速率可达 2Mbps。该模块具有功耗低、传输速率高等特点, 可广泛应用于消费类无线通信领域。

二、 功能特点

- 支持2.4GHz频段, 频率范围 2.400~2.525GHz
- 最大发射功率11dBm, 功率软件可调
- 理想条件下, 通信距离可达100米以上
- 数据传输速率支持 250Kbps、1Mbps、2Mbps
- 数据包每次可传输 1~32Byte 的数据
- 两线SPI通信接口, 可直接连接各种单片机使用
- 宽电压工作范围 2.1~3.6V
- 工业级标准设计, 工作温度范围 -40~+85℃
- 邮票孔设计, 方便批量生产

三、 应用场合

- 智能家居
- 工业传感器
- 遥控装置、智能运动设备
- 酒店电子门锁、生物识别门禁管理系统
- 智能教学设备、婴儿监护、医病房呼叫系统
- 玩具控制
- 物联网应用

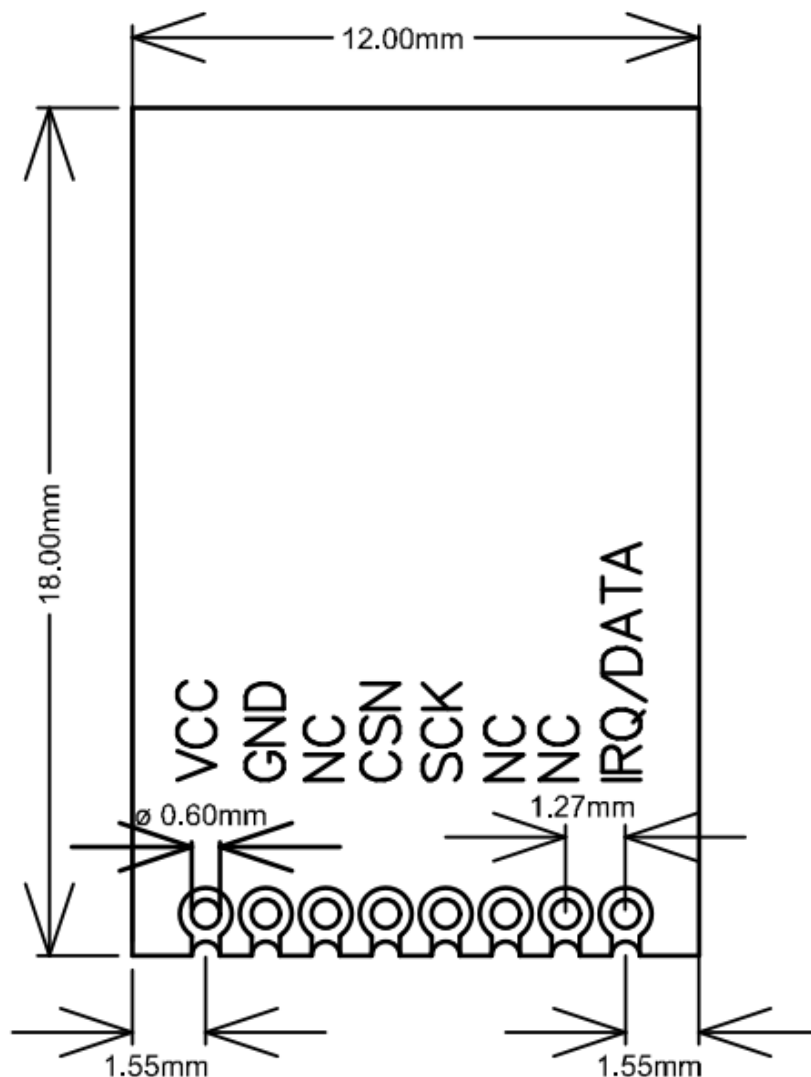


四、规格参数

参 数	性 能		备 注
工作电压	2.1 ~ 3.6V		标准 3.3V
工作温度	-40 ~ 85°C		
工作频率	2400 ~ 2525MHz		
功耗	发射状态	50mA	最大发射功率
	接收状态	20mA	
	睡眠状态	2uA	
发射功率	11dBm		最大值，用户可编程调节
接收灵敏度	-80dBm		空中速率 2Mbps
调制方式	GFSK		
通信速率	250Kbps/1Mbps/2Mbps		用户可编程自定义
接口方式	邮票孔		间距 1.27mm
通讯接口	两线 SPI		
外形尺寸	18mm × 12mm		不含天线
天线类型	PCB 天线		



五、外形尺寸

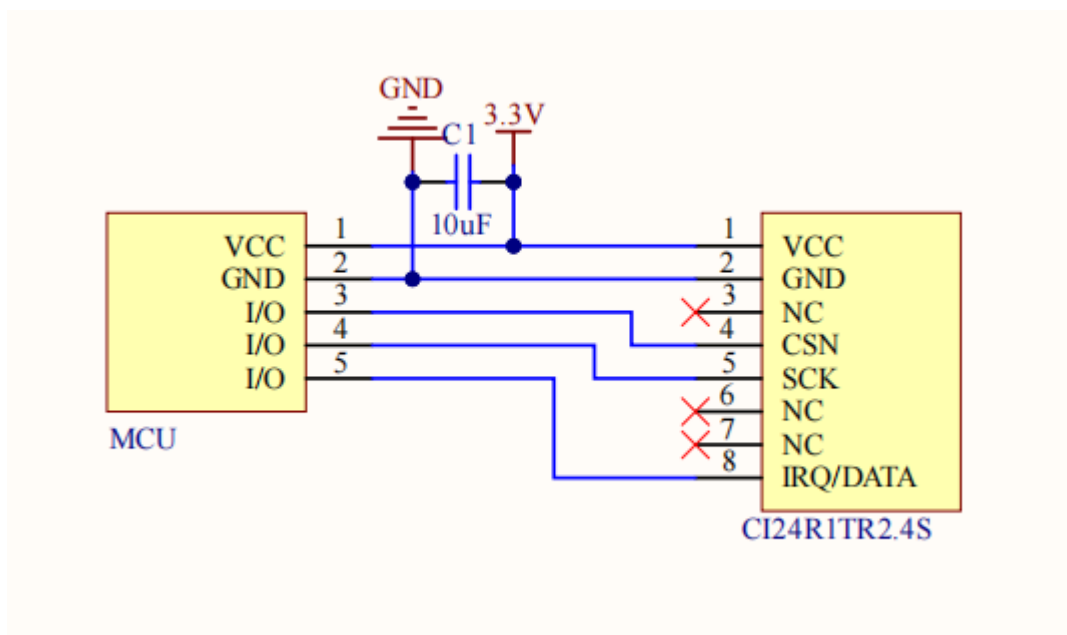


六、引脚功能说明

序号	接口名	功能
1	VCC	电源(3.3V)
2	GND	地
3	NC	空
4	CSN	SPI 使能, 低电平有效
5	SCK	SPI 时钟
6	NC	空
7	NC	空
8	IRQ/DATA	中断输出/两线 SPI 数据输入输出口



七、应用电路



八、附加说明

- 1、推荐使用线性稳压电源(LDO)对该模块进行供电，电源纹波系数尽量小，模块需可靠接地，并注意电源正负极的正确连接，如反接可能会导致模块永久性损坏；
- 2、模块天线附近不能围绕其它金属物体，否则会严重影响通讯距离。