



# 产品承认书

产品名称: 3535 双波紫外杀菌灯珠 5-8mw

产品型号: XL-3535UV2SB12P2

客户名称: \_\_\_\_\_

客户料号: \_\_\_\_\_

承认日期: \_\_\_\_\_

深圳市成兴光电子科技有限公司		
制定	审核	核准

客户承认栏		
确认	审核	核准

# 产 品 承 认 书

Part No. : XL-3535UV2SB12P2

版本

A3

发布日期

2020.05.10

页码

1 of 9

## 目 录

1. 产品特性
2. 应用领域
3. 产品参数
4. 极限使用条件
5. 产品规格
6. 典型特性曲线
7. 产品包装与运输
8. 焊接建议
9. 使用建议和说明
10. 免责声明

# 产品承认书

Part No. : XL-3535UV2SB12P2

版本

A3

发布日期

2020.05.10

页码

2 of 9

## 产品规格书

### 1. 产品特性

- ◆ 高光输出功率;
- ◆ 寿命长, 低光衰;
- ◆ 环保, 节能, 高可靠性;
- ◆ 耐用, 防冲击, 易设计, 适合在多领域应用;
- ◆ 内置 UVA+UVC 双波长芯片, 独特设计应用更广泛;



### 2. 应用领域

- ◆ 杀菌消毒;
- ◆ 空气和水净化;
- ◆ 紫外探测与通讯技术;
- ◆ 食品加工保鲜、食品饮料的包装, 生鲜储存等;
- ◆ 医疗卫生, 皮肤病治疗等;

### 3. 产品参数

类型	参数	符号	测试条件	最小值	典型值	最大值	单位
UVC	正向电压	Vf1	If =50mA	4.5	6	8	V
		Vf3	If=10uA	4	—	—	V
	反向电流	Ir	Vr =-5V	—	—	1.0	uA
	反向电压	Vr	Ir=-10 μ A	10	—	—	V
	辐射功率	Φe	If =50mA	5	—	8	mw
	峰值波长	WLP	If =50mA	260	—	280	nm
	半波宽	HW	If =50mA	8	—	14	nm
UVA	正向电压	Vf1	If =60mA	3.0	—	3.3	V
		Vf3	If=10uA	2.2	—	—	V
	反向电流	Ir	Vr =-10V	—	—	1.0	uA
	反向电压	Vr	Ir=-10 μ A	5	—	—	V
	辐射功率	Φe	If =60mA	15	—	60	mw
峰值波长	WLP	If =60mA	390	—	410	nm	

注:

- ◆ 产品测试环境@Tc=22℃;
- ◆ 可根据客户要求定制特殊规格产品, 可根据客户要求对产品参数进行细分;
- ◆ 上述特性数据源自深圳市成兴光电子科技有限公司测量设备, 其正向电压、峰值波长、辐射功率的测量误差分别为±0.2V、±3nm 和±10%;
- ◆ 本产品详细参数之分类细则及标签代码命名规则将另行提供。

# 产 品 承 认 书

Part No. : XL-3535UV2SB12P2

XINGLIGHT

版本

A3

发布日期

2020.05.10

页码

3of 9

## 4. 极限使用条件

参数	符号	条件	额定值	单位
正向电流 (UVC)	If	Ta = 22°C	≤50	mA
正向电流 (UVA)	If	Ta = 22°C	≤60	mA
反向电压 (UVC)	Vr	Ta=22°C	≤10	V
反向电压 (UVA)	Vr	Ta=22°C	≤5	V
工作温度	T	—	-30-60	°C
储存温度	Tstg	密封包装	-10-40	°C
焊接最高温度	T	回流焊	220-260	°C

注:

- ◆ 将本产品置于上述极限范围值以外条件测试或使用, 可能会影响器件的可靠性并造成永久损坏;
- ◆ 注入电流的增加会导致温度升高, LED灯珠的光衰减将加快, 使用寿命将缩短;
- ◆ 本产品在使用时建议提供良好的散热
- ◆ 环境或散热系统, 以获得最佳使用效果;

# 产品承认书

Part No. : XL-3535UV2SB12P2

版本

A3

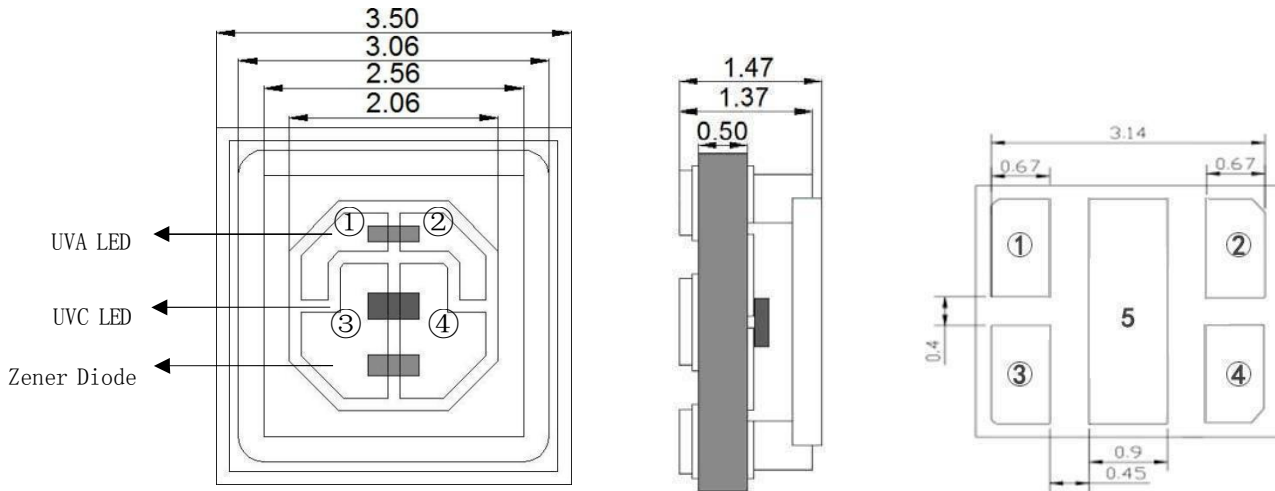
发布日期

2020.05.10

页码

4 of 9

## 5. 产品规格



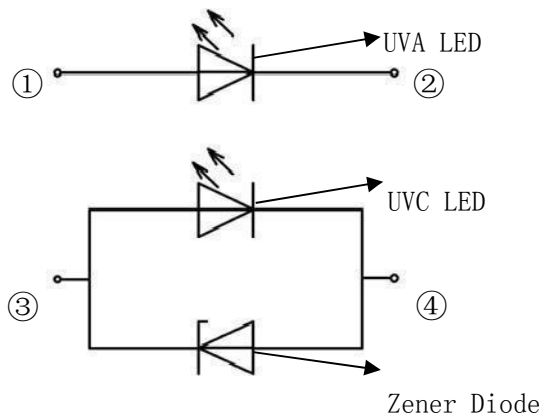
注:

正面

侧面

背面

- ◆ ①③正极 ②④负极 ⑤热沉。其中①~②, ③~④分别构成一组;
- ◆ 图中标识尺寸单位: 毫米, 误差:  $\pm 0.20\text{mm}$ ;
- ◆ 单颗器件内含三颗不同种类芯片, 分别为 UVA LED/UVC LED/齐纳二极管。其中齐纳二极管用于提供对 UVC LED 的ESD防护; 三者之间的电学连接方式如下图所示:



齐纳二极管仅用于提供ESD防护, 以免UVC LED芯片遭受静电击穿。同时, 我们致力于提高UVC LED芯片自身的抗静电能力, 直至无需齐纳二极管防护。若此种结构发生变更, 恕不另行通知。

本产品更多信息:

支架材料	A1N 陶瓷基板
围坝材料	A1N 陶瓷/ 铜
支架尺寸	3.5*3.5*1.5mm
UVC 芯片尺寸	20Y *1 颗
UVA 芯片尺寸	20J *1 颗
焊接方式	共晶工艺
齐纳二极管	*1 颗
透镜材质	石英玻璃/蓝宝石
透镜尺寸	2.42*2.42*0.3 mm



# 产 品 承 认 书

Part No. : XL-3535UV2SB12P2

版本

A3

发布日期

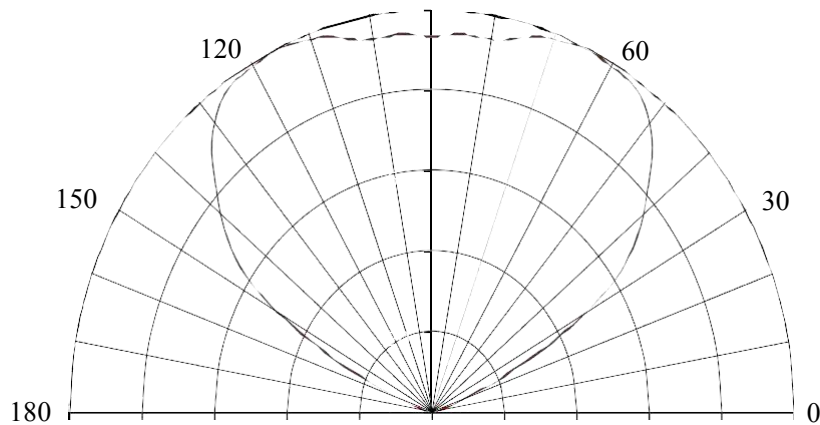
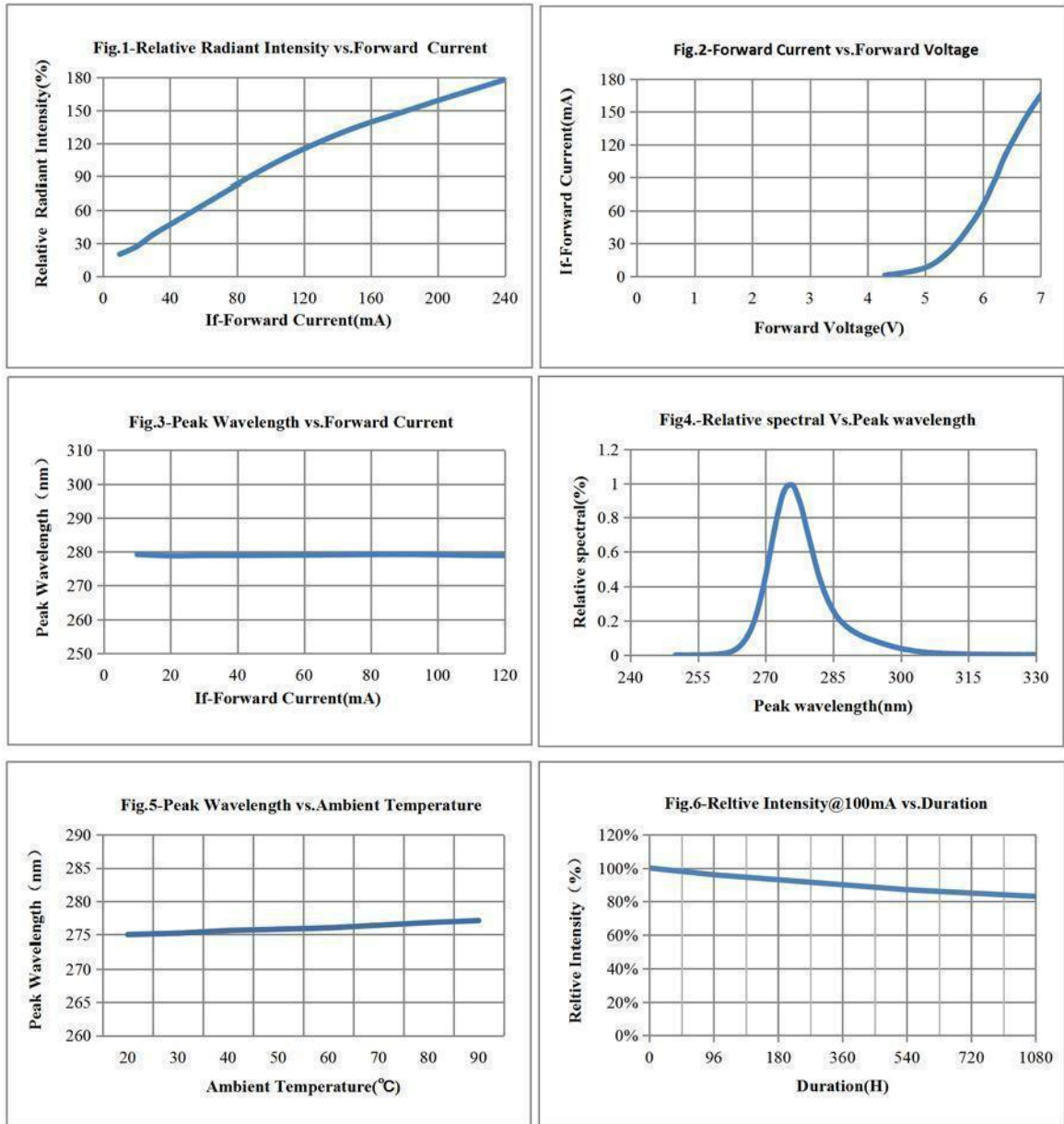
2020.05.10

页码

5 of 9

## 6. 典型特性曲线

以下测试数据视抽样情况的不同，实际曲线将会呈现不同差异：



# 产 品 承 认 书

Part No. : XL-3535UV2SB12P2

XINGLIGHT

版本

A3

发布日期

2020.05.10

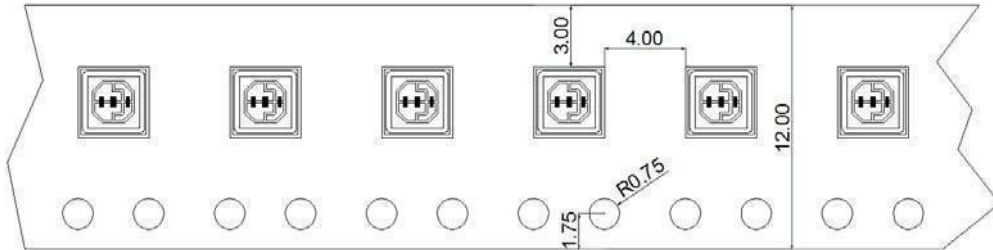
页码

6 of 9

## 7. 产品包装

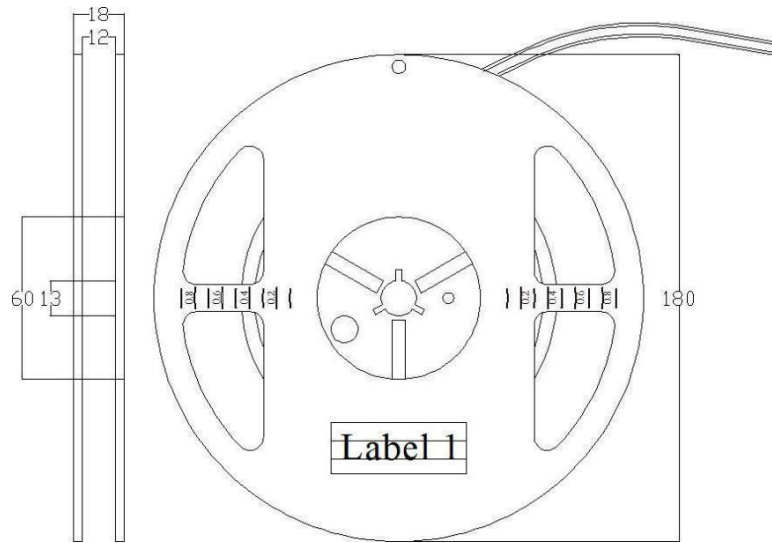
### 7.1 编带:

本产品将以编带的形式收纳和储存。编带相关规格尺寸如下图所示:



- ◆ 本产品于编带中已事先确认其正面朝上,且负极引脚位于编带开孔一侧;
- ◆ 编带首尾两端预留有15-20颗空位以方便作业,编带末端以印有企业LOGO的美纹纸粘贴收尾;
- ◆ 图纸标识尺寸单位: mm; 误差:  $\pm 0.2\text{mm}$ .

容纳有产品的编带将以卷盘盘绕收纳,卷盘规格如下图:



卷盘正面贴有尺寸为30\*60mm的标签(上图中Label 1),内容参考下图:

WLP (nm)	270.0	280.0
Po (mw)	2.0	3.0
Vf (v)	5.0	8.0
@40mA	Qty:	1000

注:

- ◆ 图中包装规格和标签样式可按照客户要求变更;
- ◆ 每卷内产品实际数量请参考标签值,但总数将不超过1000颗;
- ◆ 图中标识尺寸单位: mm, 误差范围:  $\pm 0.2\text{mm}$ .

# 产 品 承 认 书

Part No. : XL-3535UV2SB12P2

XINGLIGHT

版本

A3

发布日期

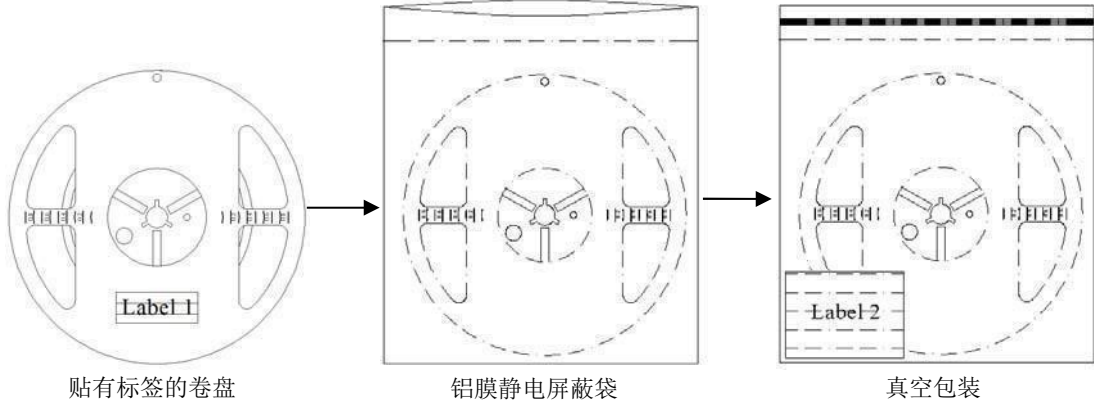
2020.05.10

页码

7 of 9

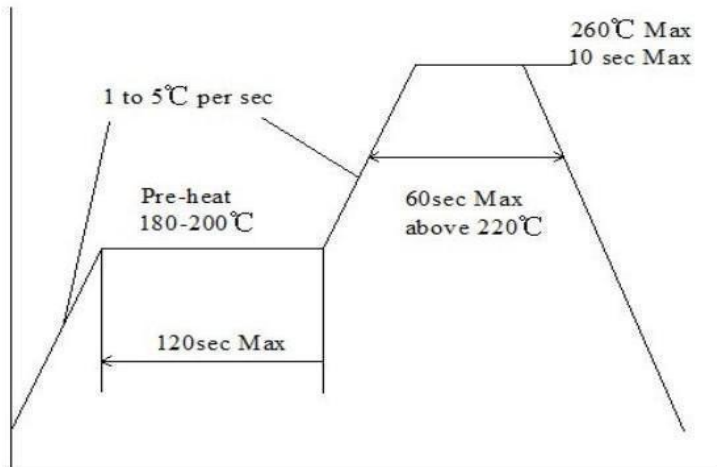
## 7.2 包装与标识:

卷盘被置于铝膜静电屏蔽袋中真空密封, 并提供干燥剂(图中未示出)防潮。静电屏蔽袋背面贴有参数标签(下图中 Label 2):



## 8. 焊接建议

建议采用低温锡膏回流焊接, 温度曲线参考下图:



注:

- ◆ 实际温度曲线视锡膏的特性、设备性能、基板材料等的不同而可能存在显著不同;
- ◆ 建议批量作业前多做焊接测试, 以获得最佳工艺条件;
- ◆ 不恰当的回流焊条件可能导致焊接失败, 或产品金属镀层褪色;
- ◆ 灯珠在焊接后不建议再次返修。当修复不可避免时, 必须使用双头烙铁, 且需确认该方式是否损坏产品本身。

## 9. 使用建议和说明

### 9.1 产品的存放:

本产品为湿敏性产品, 建议存储温度5°C~30°C, 湿度40%~65%, 密封保存。为保证产品质量, 外包装袋未打开的, 建议出厂后一年内使用完; 外包装袋打开的, 建议于24小时内使用完, 超过24小时需重新密封存放, 下次使用前建议先采取除湿措施: 温度: 75°C 时间: 6H。

### 9.2 产品的取用与安装:

本产品为静电敏感产品, 请注意静电防护。产品在使用前请确认工作台面及生产设备是否接地, 操作人员需佩戴静电手环和手套。



# 产品承认书

Part No. : XL-3535UV2SB12P2

XINGLIGHT

版本

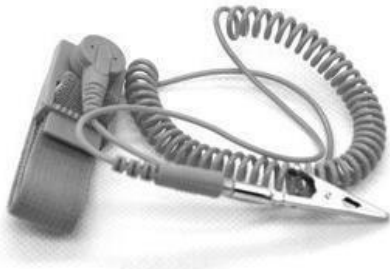
A3

发布日期

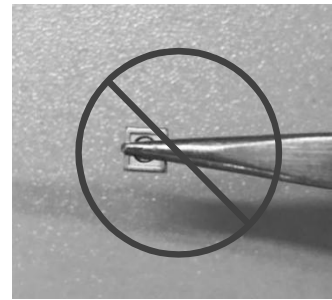
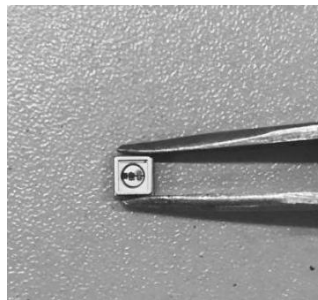
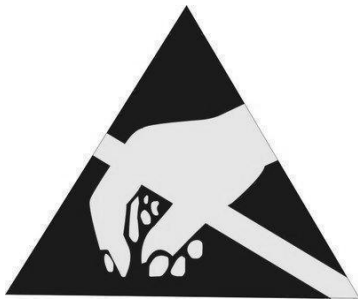
2020.05.10

页码

8 of 9



产品的取放应使用镊子夹持其两侧，避免夹持正面透镜，避免用手直接接触。透镜为易碎组件，敲击、震动、撬起、挤压等不当操作易导致透镜碎裂（特别注意）。



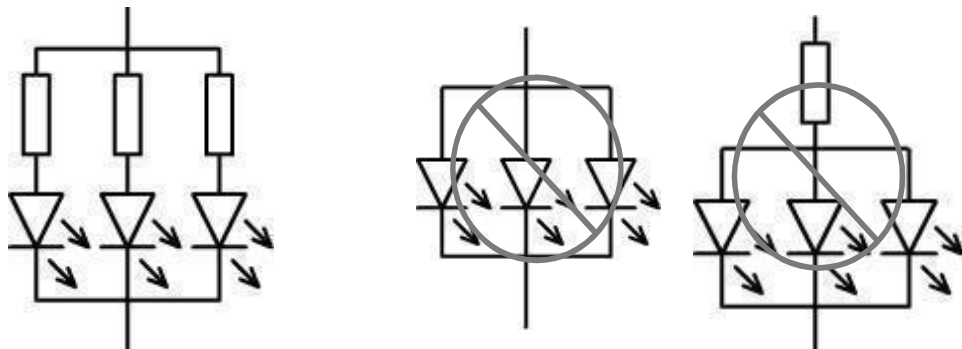
## 9.3 产品的清洁

不必要的污染将导致产品光学参数受到剧烈影响。如清洗动作不可避免，推荐使用异丙醇（IPA）为清洗剂进行表面擦拭，请避免使用刷子或超声装置清洗本产品。

为避免本产品上的金属镀层、透镜被腐蚀，禁止使用任何酸类溶液清洗，尤其是氢氟酸。

## 9.4 建议电路设计

通常情况下，不同的产品其正向电压和辐射光通量可能存在差异，在电路设计中应充分考虑电流、电压的分配以避免超过本产品绝对最大额定参数。为确保最佳使用效果，建议在矩阵电路中为每一颗产品分配一颗电阻串联。



## 9.5 重要安全提示：

本产品在正常通电后会发出深紫外线，直接照射可能对人体皮肤和眼睛造成伤害。建议在操作/使用时身穿防护服，佩戴防护手套和护目镜。严禁未采取防护措施直接照射紫外线或直视紫外线。





# 产 品 承 认 书

Part No. : XL-3535UV2SB12P2

版本

A3

发布日期

2020.05.10

页码

9 of 9

## 10. 免责声明

- ◆ 任何超出本规格书中建议的存放条件、使用条件、绝对最大额定参数条件而造成的产品的损坏或连带事故的发生，深圳市成兴光电子科技有限公司不负任何责任赔偿或连带责任；
- ◆ 为避免任何可能的产品损坏或危害生命健康的风险，在使用本产品前建议先咨询深圳市成兴光电子科技有限公司；
- ◆ 未经深圳市成兴光电子科技有限公司书面许可，禁止对本产品进行任何形式的拆解和逆向工程分析。所有有关本产品的分析测试报告，必须报告给深圳市成兴光电子科技有限公司；
- ◆ 深圳市成兴光电子科技有限公司尊重并保护知识产权，未经深圳市成兴光电子科技有限公司可的销售行为直接或间接引发的知识产权纠纷的，深圳市成兴光电子科技有限公司不承担法律责任；
- ◆ 本产品任何形式的升级换代，若非必要，恕不另行通知；
- ◆ 本产品规格书中其他未尽事宜，请致电或邮件咨询我司销售部门。