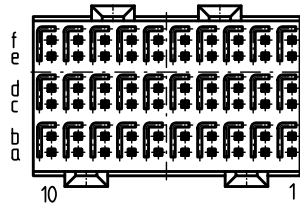
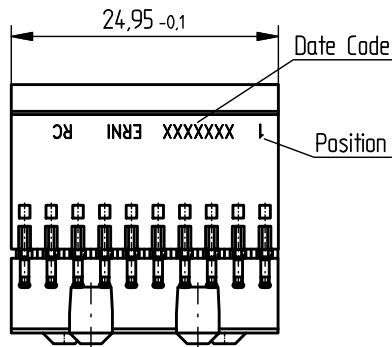
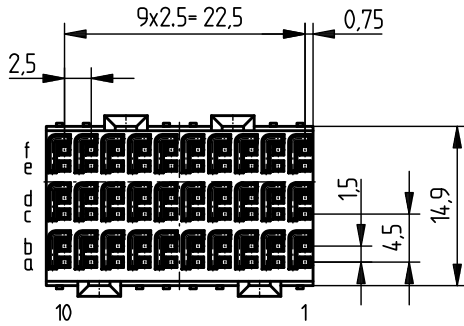


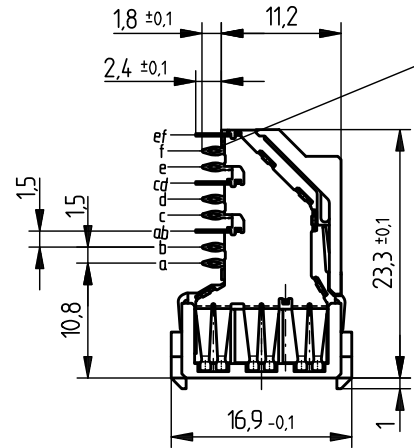
Bestückungsplan - contact layout



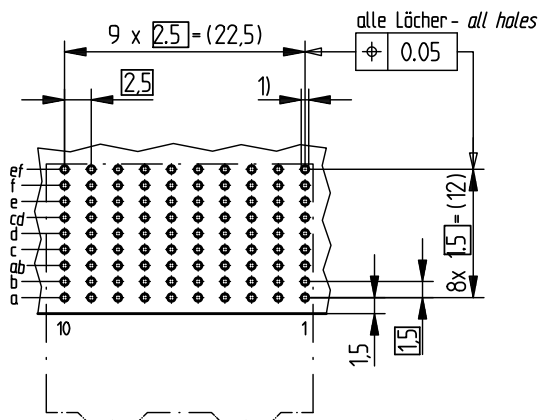
■ = bestückt - assembled



EE-Zone für durchkontaktierte Löcher $\Phi 0.6 \pm 0.05$
compliant zone for through hole $\Phi 0.6 \pm 0.05$



Lochbild für Leiterplatte Board hole pattern
(Bestückungsseite) (Component mounting side)



- 1) $\Phi 0.6 \pm 0.05$ Durchmesser des metallisierten Loches
 $\Phi 0.6 \pm 0.05$ Diameter of finished plated-through hole
- $\Phi 0.7 \pm 0.02$ Bohrungsdurchmesser des Loches
 $\Phi 0.7 \pm 0.02$ Diameter of drilled hole

Schichtaufbau im metallisierten Loch
siehe Zeichnung 114406

Metal plating of plated-through hole
see drawing 114406

Consider protection memo from DIN 34

All rights reserved. Only for information. To insure that this is the latest version of this drawing, please contact one of the ERNI companies before using.	Tolerances All Dimensions in mm	Scale 2:1	
	Subject to modification without prior notice. Drawing will not be updated.	Designation ERmetZD Federleiste 3-10 <i>ERmetZD Fem. Connector 3-10</i>	
d Index	29.09.2009 Date	www.ERNI.com V:00068444.SZA	973028 ERMZD