

# LTK5302 内置同步升压\_单声道G类11W音频功率放大器

## ■ 概述

LTK5302 是一款内置同步 BOOST 升压音频放大器，在  $2\Omega$  负载下能提供高达 11W 输出功率。LTK5302 可以通过外部调节升压电压档位，适用各种应用条件，同时 EN 脚一线脉冲控制功能，可控制单个管脚使芯片进入 D 类普通模式、D 类防破音模式、AB 类模式、关断模式，达到节省 IO 口的目的，进一步为客户节省成本。LTK5302 在 AB 类模式可以完全消除 EMI 干扰。在 D 类放大器模式下可以提供高于极高的效率，新型的无滤波器结构可以省去传统 D 类放大器的输出低通滤波器，LTK5302 独有的 DRC (Dynamic range control) 技术，降低了大功率输出时，由于波形切顶带来的失真，相比同类产品，动态反应更加出色。LTK5302 采用 ESOP-10 封装。

## ■ 应用

- 收音机、扩音器
- 导航仪、便携游戏机、玩具类
- 拉杆音箱
- 智能家居等各类音频产品

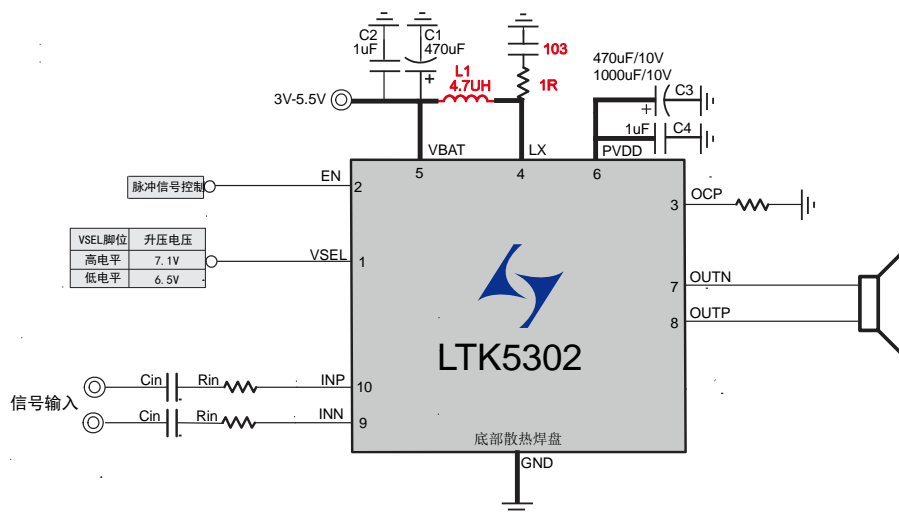
## ■ 特性

- 外部应用无需二极管
- 升压电压两档选择 6.5V 或 7.1V
- 节省 IO 口的一线脉冲控制
- FM 模式无干扰
- 超低底噪、超低失真
- 10% THD+N, VBAT=4.2V,  $2\Omega+15\mu\text{H}$  负载下提供高达 11W 的输出功率
- 10% THD+N, VBAT=4.2V,  $3\Omega+15\mu\text{H}$  负载下提供高达 8.2W 的输出功率
- 10% THD+N, VBAT=4.2V,  $4\Omega+15\mu\text{H}$  负载下提供高达 6.7W 的输出功率
- 过温保护、短路保护
- 封装形式 ESOP-10
- 关断电流  $<1\mu\text{A}$

## ■ 封装

芯片型号	封装类型	封装尺寸
LTK5302	ESOP-10	

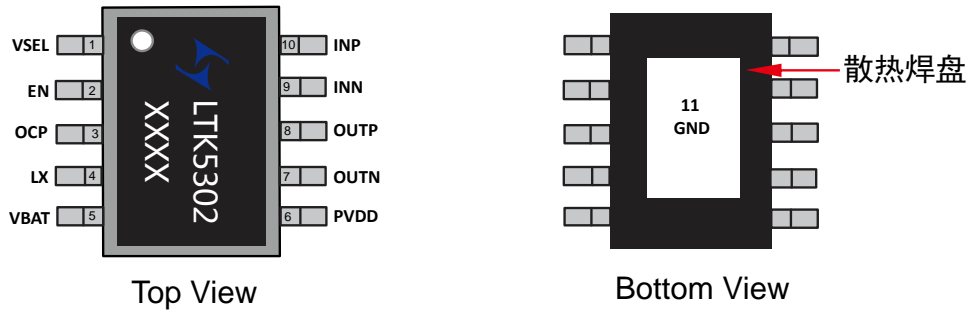
## ■ 典型应用图



负载	升压电压	PVDD插件电容	OCP电阻
$2\Omega-3\Omega$	7.1V	1000uF/10V	悬空
	6.5V	470uF/10V	悬空
$\geq 4\Omega$	6.5V/7.1V	470uF/10V	悬空

考虑芯片性能和安全性，LTK5302在不同负载时应配置不同的外围参数

## 管脚说明及定义



管脚编号	管脚名称	I/O	功 能
1	VSEL	I	升压电压档位选择管脚
2	EN	I	芯片控制脚位，低电平关断，高电平打开，一线脉冲控制
3	OCP	I	芯片限流脚位控制，接电阻到地，设定电阻值控制芯片限流值
4	LX	I	BOOST升压开关切换脚，接电感
5	VBAT	I	电源正端
6	PVDD	I	升压输出电压，接电容到地
7	OUTN	O	输出反向端
8	OUTP	O	输出同向端
9	INN	O	输入反向端
10	INP	O	输入同向端
11	GND	GND	芯片底部露铜接地端, 电源负端

## 最大极限值

参数名称	符号	数值	单位
供电电压	$V_{DD}$	5.5V (MAX)	V
存储温度	$T_{STG}$	-65°C~150°C	°C
结温度	$T_J$	160°C	°C

## 推荐工作范围

参数名称	符号	数值	单位
供电电压	$V_{DD}$	3~5V	V
工作环境温度	$T_{STG}$	-40°C to 85°C	°C
结温度	$T_J$	-	°C

## ■ ESD 信息

参数名称	符号	数值	单位
人体静电	HBM	±2000	V
机器模型静电	CDM	±300	°C

## ■ 基本电气特性

$A_V=20\text{dB}$ ,  $T_A=25^\circ\text{C}$ , 无特殊说明的项目均是在VDD=3.7V, 4Ω+33uH条件下测试:

描述	符号	测试条件	最小值	典型值	最大值	单位
静态电流	$I_{DD}$	VBAT =3.7V, D类	-	21	-	mA
		VBAT =3.7V, AB类		3	-	mA
关断电流	$I_{SHDN}$	VBAT=3.7V	-	1	2	uA
静态底噪	$V_N$	VBAT=3.7V, $A_V=20\text{DB}$ , Awting		200		uV
D类频率	$F_{SW}$	VBAT=3.7V		500		kHz
升压LX频率	$F_{LX}$	VBAT=3.7V		833		kHz
输出失调电压	$V_{os}$	$V_{IN}=0\text{V}$		10		mV
启动时间	$T_{start}$	Vdd=3.7V		265		MS
增益	$A_V$	D类模式, $R_{IN}=36\text{k}$		≈20		DB
电源关闭电压	$V_{ddEN}$	-		<2.0		V
电源开启电压	$V_{ddopen}$	-		>2.8		V
过温保护	$O_{TP}$	-		180		°C
静态导通电阻	$R_{DSON}$	$I_{DS}=0.5\text{A}$ $V_{GS}=4.2\text{V}$	P_MOSFET	150		mΩ
			N_MOSFET	120		
内置输入电阻	$R_s$			6.5K		KΩ
内置反馈电阻	$R_f$			416K		KΩ
效率	$\eta_c$	VBAT=4.2V, PVDD=7.1V, $P_O=6.7\text{W}$		82		%
高电平	$H_{vsel}$	3-4.2V		>3		V
低电平	$L_{vsel}$	3-4.2V		<0.5		V
关断电压	$SD_{EN}$	3-4.2V		<0.5		V
AB类模式	$AB_{EN}$	3-4.2V	1.4	1.5	1.6	
D类模式	$D_{EN}$	3-4.2V	2.2	3	3.3	

## ● Class\_D功率

$A_V=20\text{dB}$ ,  $T_A=25^\circ\text{C}$ , 无特殊说明的项目均是在VDD=5V, 4Ω条件下测试:

参数	符号	测试电压	测试条件	典型值	单位
输出功率	$P_o$	VDD=4.2V, PVDD=7.1V	f=1kHz, $R_L=2\Omega$ , THD+N=10%,	11	W
			f=1kHz, $R_L=2\Omega$ , THD+N=1%,	8	
			f=1kHz, $R_L=3\Omega$ , THD+N=10%,	8.2	
			f=1kHz, $R_L=3\Omega$ , THD+N=1%,	6.2	
			f=1kHz, $R_L=4\Omega$ , THD+N=10%,	6.7	
			f=1kHz, $R_L=4\Omega$ , THD+N=1%,	5.1	
		VDD=4.2V, PVDD=6.5V	f=1kHz, $R_L=2\Omega$ , THD+N=10%,	9.6	
			f=1kHz, $R_L=2\Omega$ , THD+N=1%,	7.3	
			f=1kHz, $R_L=3\Omega$ , THD+N=10%,	7.2	
			f=1kHz, $R_L=3\Omega$ , THD+N=1%,	5.4	
		f=1kHz, $R_L=4\Omega$ , THD+N=10%,	5.7		
		f=1kHz, $R_L=4\Omega$ , THD+N=1%,	4.5		
总谐波失真加噪声	THD+N	$V_{DD}=4.2\text{V}$ , PVDD=7.1V, $P_o=1.6\text{W}$ , $R_L=4\Omega$		0.041	%

## 性能特性曲线

### 特性曲线测试条件 ( $T_A=25^{\circ}\text{C}$ )

描述	测试条件	编号
Input Amplitude VS. Output Amplitude	VBAT=4.2V,RL=4Ω+33UH ,Class_D	图1
Output Power VS. THD+N _Class_D	RL=2Ω+22UH,A <sub>v</sub> =20DB,Class_D	图2
	RL=4Ω+33UH,A <sub>v</sub> =20DB,Class_D	图3
Output Power VS.TH D+N_Class_AB	RL=4Ω,A <sub>v</sub> =20DB , Class_AB	图4
Frequency VS.TH D+N	VBAT=4.2V,RL=4Ω,A <sub>v</sub> =20DB,PO=1.5W,Class_D_Awting	图5
Input Voltage VS.Power Crrent	VBAT=3.0V-5V,Class_D	图6
Input Voltage VS. Maximum Output Power	RL=4Ω+33UH,THD=10%, Class_D	图7
Frequency Response	VBAT=4.2V,RL=4Ω,Class_D	图8
Output Power VS Efficiency	VBAT=4.2V,RL=4Ω,Class_D	图9
Boost Limiting VS.Ocpset Resistor	VBAT=4.2V	图10

### 特性曲线图 ( $T_A=25^{\circ}\text{C}$ )

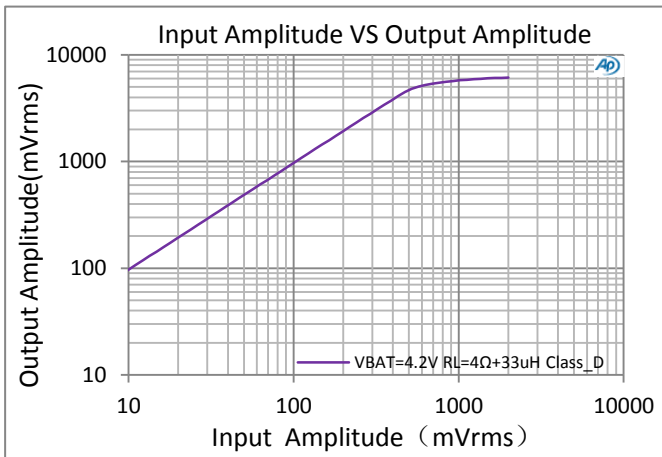


图1: Input Amplitude VS. Output Amplitude

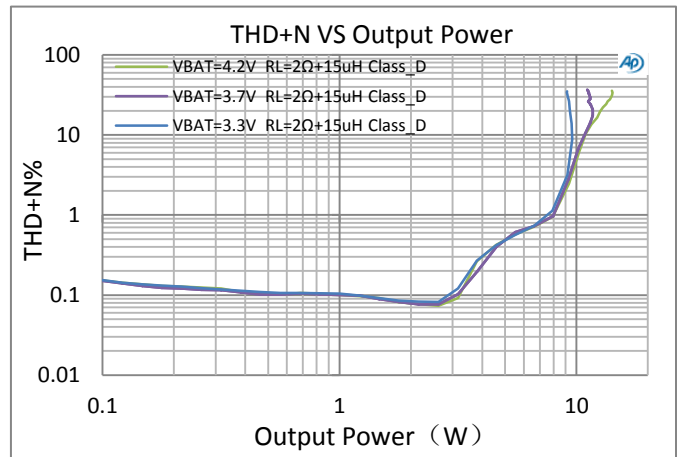


图2: THD+N VS .Output Power Class\_D

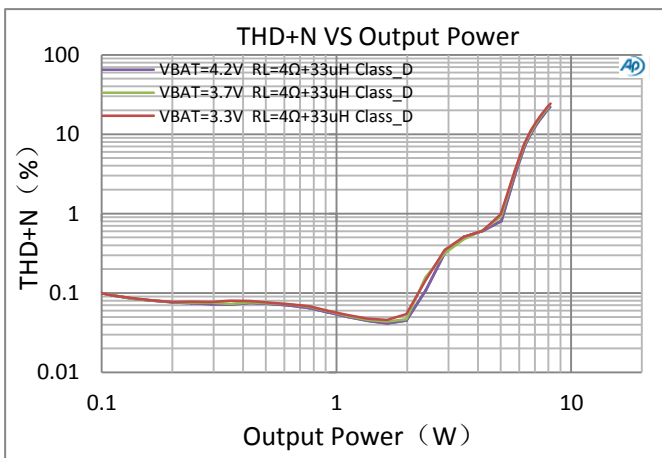


图3: THD+N VS .Output Power Class\_D

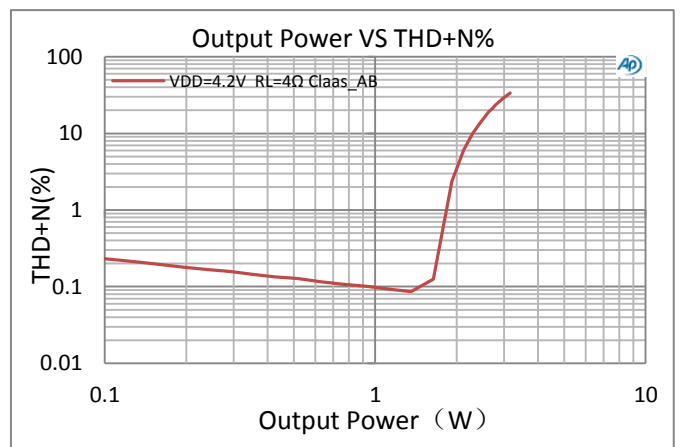


图4: THD+N VS. Output Power Class\_AB

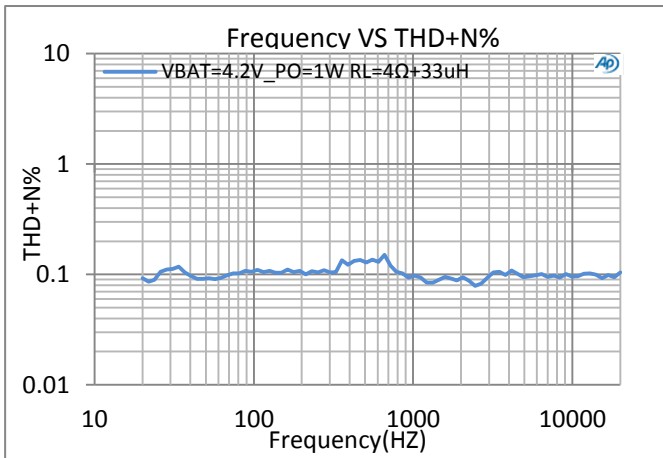


图5: Frequency VS.TH D+N

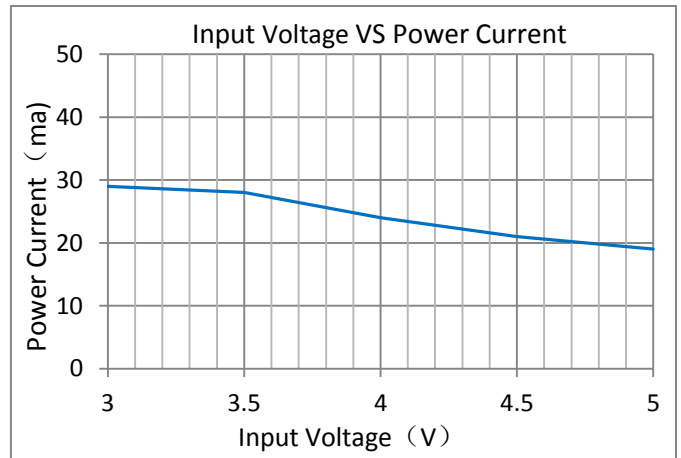


图6: Power Current VS. Supply Voltage

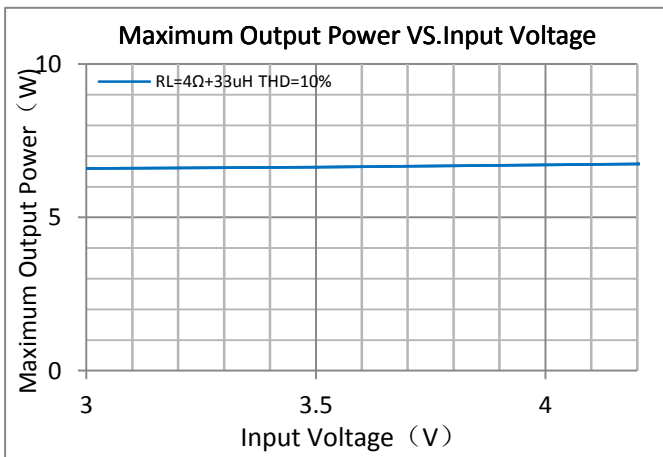


图7: Input Voltage VS. Maximum Output Power

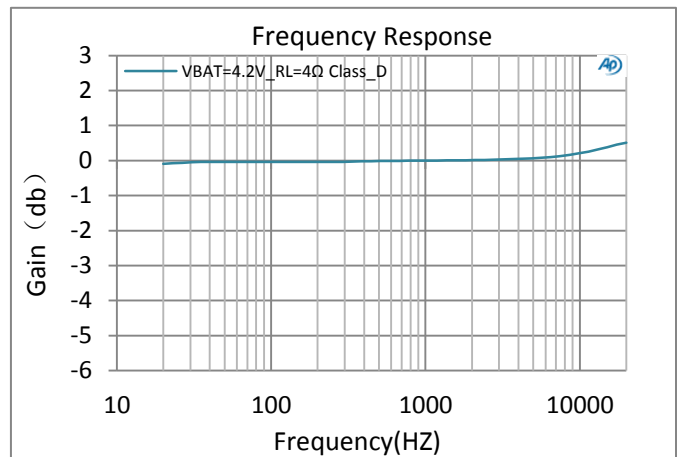


图8: Frequency Response

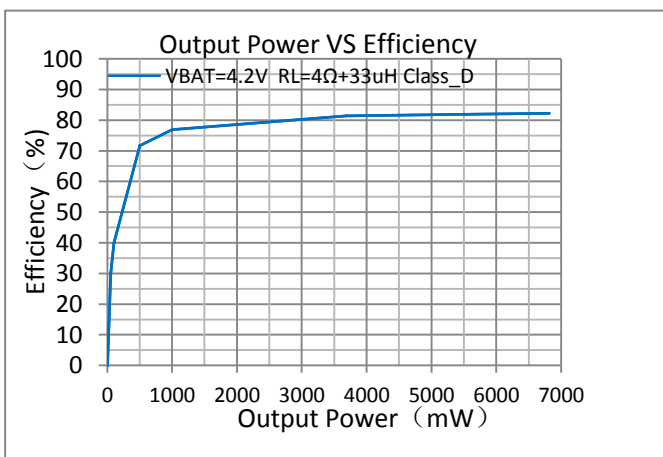


图9: Output Power VS Efficiency

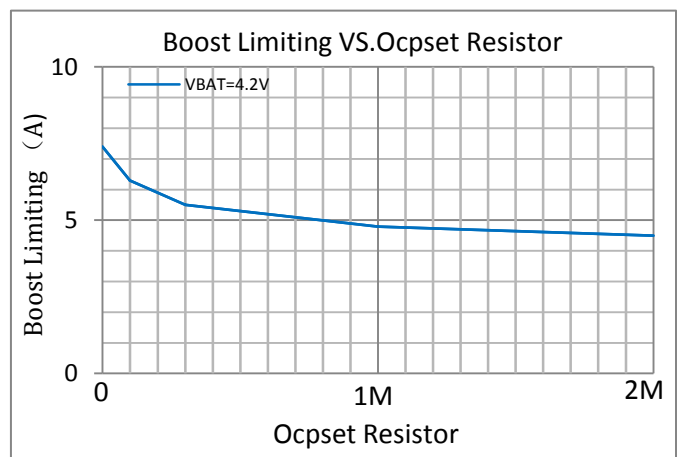


图10: Boost Limiting VS.Ocpset Resistor

## 应用说明

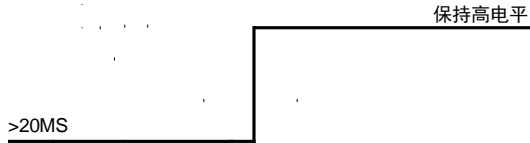
### EN管脚控制

LTK5302有两种控制方式：软件控制（一线脉冲）和硬件控制（高低电平控制），一线脉冲控制的好处是可以节省主控IO，仅使用一个IO口即可切换功放多种工作模式。

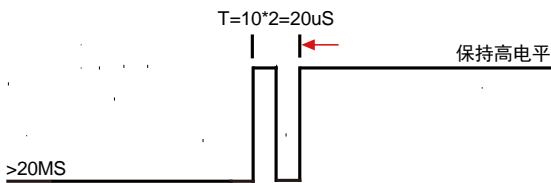
EN管脚软件控制（一线脉冲）：EN管脚输入不同脉冲信号切换功放：D类防破音1（AGC1：THD≤5%）、D类防破音2（AGC2：THD≤1%）、AB类和D类模式。

EN管脚软件控制说明（一线脉冲）：EN管脚输入不同脉冲信号切换功放AB类、D类各种模式。

#### 1、芯片切换到D类普通模式波形：



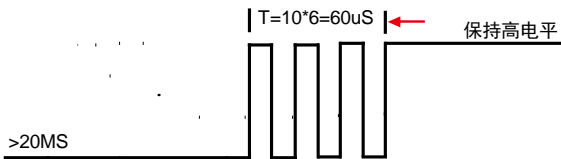
#### 2、芯片切换到D类防破音模式1（THD≤5%）波形：



#### 3、芯片切换到D类防破音模式2（THD≤1%）波形：



#### 4、芯片切换到AB类模式波形：



硬件控制（高低电平控制）：

EN管脚电压<0.5V，功放芯片关断。

EN管脚电压1.4-1.6V，功放芯片工作在AB类模式，  
升压关闭。

EN管脚电压2.2-3.3V，功放芯片工作在D类升压模式（无防破音）。

（硬件控制时从低到高开启时间<1MS）

EN管脚	芯片状态
<0.5V	关闭状态
1.4-1.6V	AB类模式
2.2-3.3V	D类升压模式状态

### VSEL管脚控制

该脚位控制芯片的升压最高电压，当接到时为升压值为7.1V，当接低时升压值为6.5V

VSEL管脚	升压电压
3-3.3V	7.1V
<0.5V	6.5V

### 功放增益控制

D类模式时输出为（PWM信号）数字信号，AB类模式输出模拟信号，其增益均可通过R<sub>IN</sub>调节。

$$A_V = \frac{416k}{6.5k + R_{IN}}$$

A<sub>v</sub>为增益，通常用DB表示，上述计算结果单位为倍数、20Log倍数=DB。

R<sub>IN</sub>电阻的单位为KΩ、416KΩ为内部反馈电阻

（R<sub>F</sub>），6.5KΩ为内置串联电阻（R<sub>S</sub>），R<sub>IN</sub>由用户根据实际供电电压、输入幅度、和失真度定义。如R<sub>IN</sub>=36K时，≈9.79倍、A<sub>v</sub>≈20DB

输入电容（C<sub>IN</sub>）和输入电阻（R<sub>IN</sub>）组成高通滤波器，其截止频率为：

$$f_c = \frac{1}{2\pi \times (R_{IN} + 7.5K) \times C_{IN}}$$

C<sub>in</sub>电容选取较小值时，可以滤除从输入端耦合入的低频噪声，同时有助于减小开启时的POPO

● OCP电阻限流功能

OCP功能是通过该脚位接下地电阻，限制电感电流大小，下表给出了的OCP不同电阻时对应的参考电感电流

OCP管脚	电感电流平均值
100K	6.5A
300K	5.5A
1M	4.8A
2.2M	4.5A

● BOOST电感

电感是BOOST电路中最重要元器件，电感选择不合适会对BOOST电路的影响非常大。选择的电感一定要有足够大的额定电流和饱和电流。并且电感的DRC（直流电阻）越小越好。电感的DRC要小于50mΩ，饱和电流不小于5A。对于电感量的选择电感量小会有较大的电流纹波，但是能提供较好的瞬态响应，同时会降低BOOST电路的工作效率。而选用电感量大的是可以降低电流纹波，同时对于工作效率会有所提高，但瞬态响应会差，所以让功放工作在正常状态，要选用合适的电感量，推荐使用4.7uH的电感。

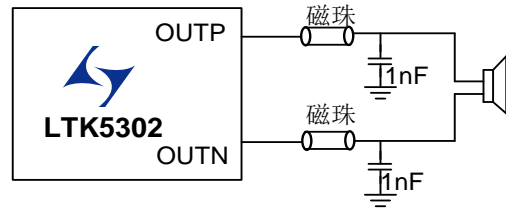
● BOOST电容

LTK5302是BOOST升压功放，需要足够的电源电容以保证输出电压稳定，纹波小和噪音小。PVDD端的滤波电容最重要，其次是VBAT电容，PVDD端的电容是用来稳定升压电压降低输出电压纹波，并且保证PWM开关控制的工作正常，这个电容对BOOST输出电压的

纹波和稳定性有很大影响，可以选择一个大电容再并联一小陶瓷电容，大电容的值在470uF以上，小的陶瓷电容在0.1uF-10uF之间，尽量靠近管脚放置，VBAT管脚建议放置一个大电容和一个陶瓷电容来更好的滤波，典型值470uF并联1uF，放置在尽可能靠近器件VBAT管脚处，可以得到最好的性能

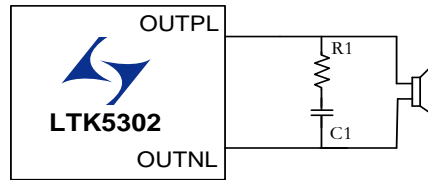
● EMI处理

对于输出走线较长或靠近敏感器件时，建议加上磁珠和电容，能有效减小EMI。器件靠近芯片放置。



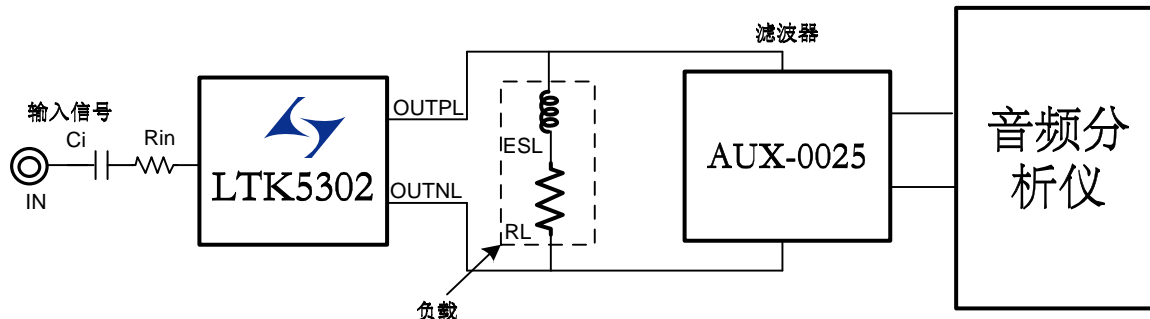
● RC缓冲电路

如喇叭负载阻抗值较小时，建议在输出端并一个电阻和一个电容来吸收电压尖峰，防止芯片工作异常。电阻推荐使用：2Ω-5Ω，电容推荐：500PF-10NF。



■ 测试方法

在测试D类模式时必须加滤波器测试。AUX-0025为滤波器。为了测试数据精准并符合实际应用，在RL负载端串联一个电感，模拟喇叭中的寄生电感。



## ■ PCB设计注意事项

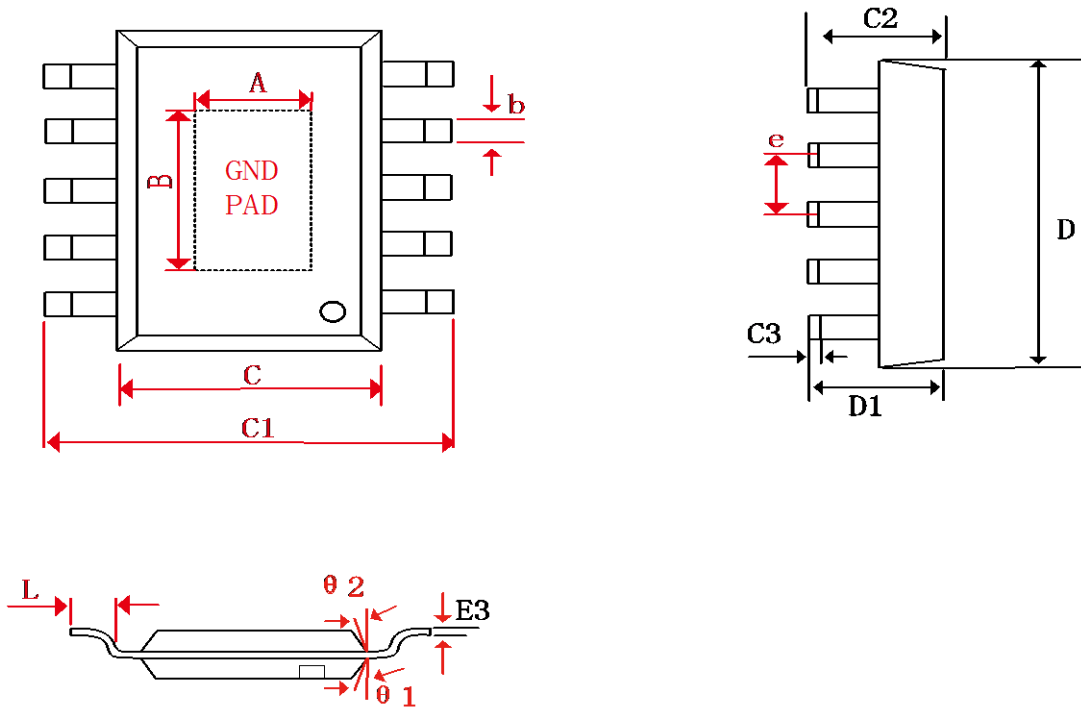
- PVDD 端按负载选用 470UF 或 1000uf 插件电容和 1UF 的陶瓷电容并联，电容尽量靠近 PVDD 管脚。VBAT 端同样选用 470UFV 插件电容和 1UF 的陶瓷电容并联，电容尽量靠近电感放置。
- 供电脚（LX、PVDD）走线尽量粗，最好使用敷铜来连接网络，如走线或敷铜中必须打过孔应使用多孔连接，并加大过孔内径，不可使用单个过孔直接将电源走线连接，因为大电流会引起较大的压降，会导致压降比较大，对输出功率有较大影响，电源中如存在较大的阻抗甚至影响声音会出现卡顿情况。
- 输入电容（Cin）、输入电阻（Rin）尽量靠近功放芯片管脚放置，走线最好使用包地方式，可以有效的抑制其他信号耦合的噪声。
- LTK5302 的底部散热片是芯片唯一接地点，必须连接在 PCB 板上，设计 PCB 时，底部一定需要开窗，用与芯片和 PCB 的 GND 连接，同时对芯片散热有很大的帮助，PCB 使用大面积敷铜来连接芯片中间的散热片，并有一定范围的露铜，LTK5302 输出连接到喇叭的管脚走线管脚尽可能的短，并且走线宽度需在 0.4mm 以上。

## ■ 问题解决方向及建议

- 实际功率测试和规格书描述的参数差异大时：建议检查 PCB 板供电走线是否够粗，接触阻抗是否过大、电源电流能力是否足够、是否存在电源压降以及元器件电流不够导致功率不足。
- 播放存在卡顿现象时：检查电池放电能力、更换更大电流电池以及按上述检查项检查系统的阻抗和元器件、检查电容器件位置放置是否过远，大电流以及大电流路径的 GND 是否有单个过孔存在。
- FM 收音台少：确认检查功放芯片是否切换到 AB 类模式，使用示波器测量输出确认工作状态。
- POPO 音较大时：使用示波器检查主控的 MUTE 开启时序和切换时序是否正确。
- EN 切换模式不能进入对应模式时：检查脉冲信号是否符合说明要求。



■ 芯片封装 ESOP-10



Symbol	Dimensions In Milli meters		Dimensions In Inches	
	Min	Max	Min	Max
A	1.80	2.10	0.070	0.082
B	3.10	3.40	0.122	0.133
b	0.38	0.50	0.015	0.019
C	3.80	4.00	0.149	0.157
C1	6.00	6.20	0.236	0.244
C2	1.35	1.55	0.053	0.061
C3	0.1	0.25	0.004	0.010
D	4.8	5.0	0.189	0.197
D1	1.35	1.55	0.053	0.061
e	1.00 (BSC)		0.039 (BSC)	
L	0.520	0.720	0.02	0.028
θ	0°	8°		