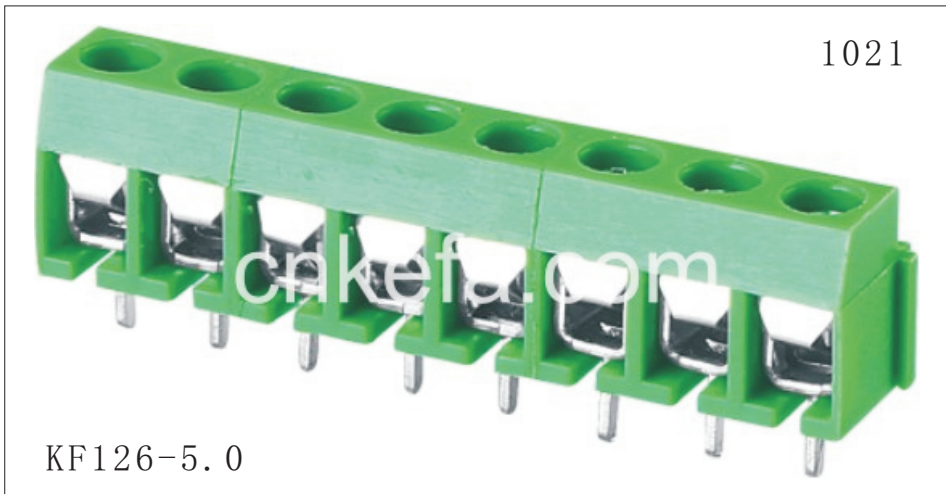




慈溪市科发电子有限公司

CIXI KEFA ELECTRONICS CO., LTD.

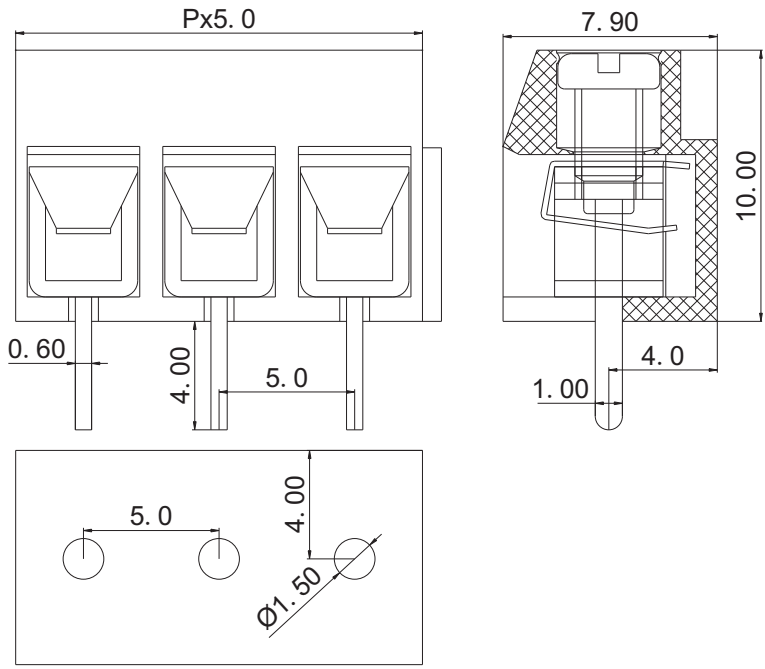
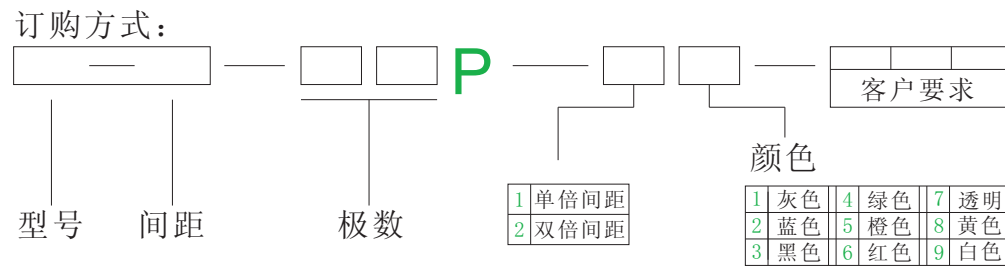
产品规格书



认证		
电气性能		
参考标准	UL	IEC
额定电压	250V	250V
额定电流	8A	18A
使用线径	26-14 AWG	2.5mm ²
耐电压	AC2500V/1Min	

机械性能		
扭力距	0.4Nm (3.5Lb-in)	
温度范围	-40°C—+105°C	
剥线长度	6.0-7.0mm	
尺寸		
间距	5.0mm	
极数	2P 3P	

材质及电镀		
塑体	PA66 UL94V-0	
焊针	黄铜 镀锡	
簧片	不锈钢	
螺丝	M2.5 钢 镀锌	



	慈溪市科发电子有限公司 CIXI KEFA ELECTRONICS CO., LTD.
	NAME KF126-5.0