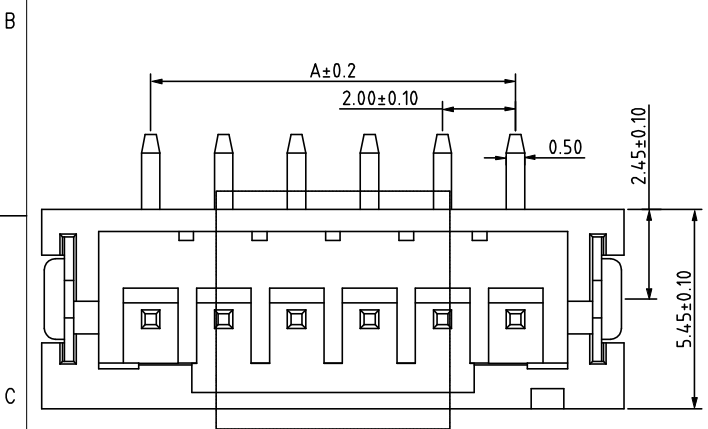
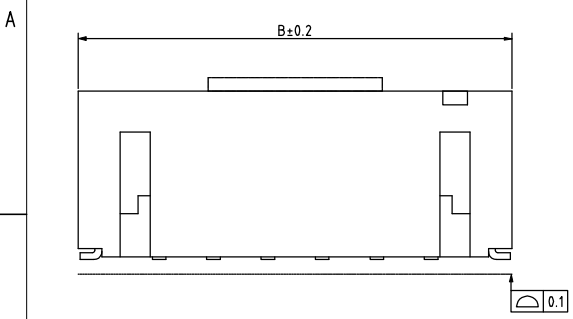
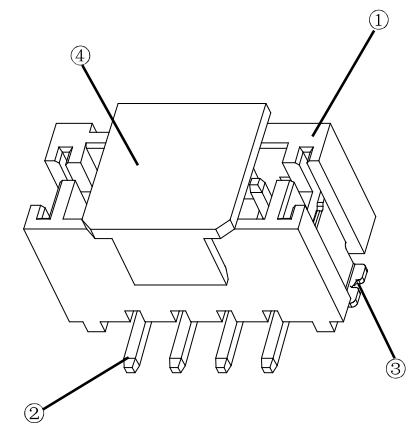


REV.	ECN NO OR DESCRIPTION	REVISED	DATE



Pin	A	B
2A	2.00	8.00
3A	4.00	10.00
4A	6.00	12.00
5A	8.00	14.00
6A	10.00	16.00
7A	12.00	18.00
8A	14.00	20.00
9A	16.00	22.00
10A	18.00	24.00
11A	20.00	26.00
12A	22.00	28.00
13A	24.00	30.00
14A	26.00	32.00
15A	28.00	34.00
16A	30.00	36.00

技术参数

间距: 2.0

温度范围: -25~+85 °C

额定电压: 250V AC, DC

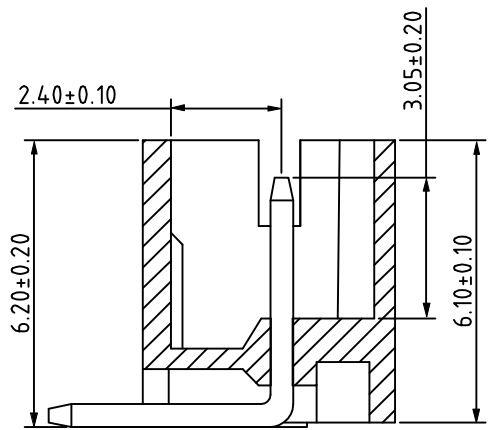
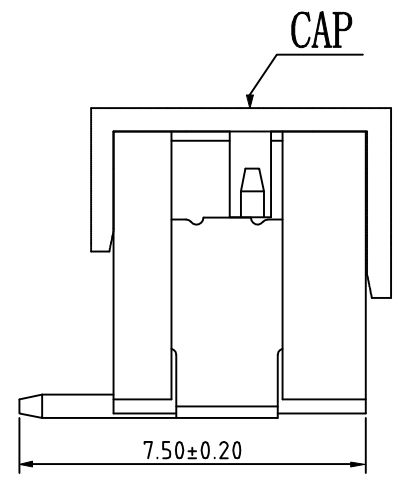
额定电流: 2.0A AC, DC

接触电阻: 20m Ω

绝缘电阻: 800M Ω

耐压: 500V AC/minute

1. 塑件表面应光洁、无毛边、无明显收缩、缺陷、裂纹等现象。
2. 不同PIN位吸盖加入/取出力有差异, 实属正常现象。



UNLESS OTHERWISE SPECIFIED TOLERANCES

DECIMALS:	ANGLES:
X :±0.20	X :±5°
X.X :±0.10	X.X :±3°
X.XX :±0.05	X.XX±1°

东莞市汉博电子科技有限公司
DONGGUAN HANBO TECHNOLOGY CO., LTD

TITLE				
WAFER 针座2.0立贴				
DWN	xiong	PART NO. WAFER-200L-NA		
CHKD	lee	SCALE:1:1	UNIT: mm	
APVD	wang	SIZE: A4	SHEET:10F 1	REV: A4
CUSTOMER COPY				