

## H4GCAT1PCE600SIO(PCIE600)硬件设计手册

版本 V1.2



### 【模块简介】

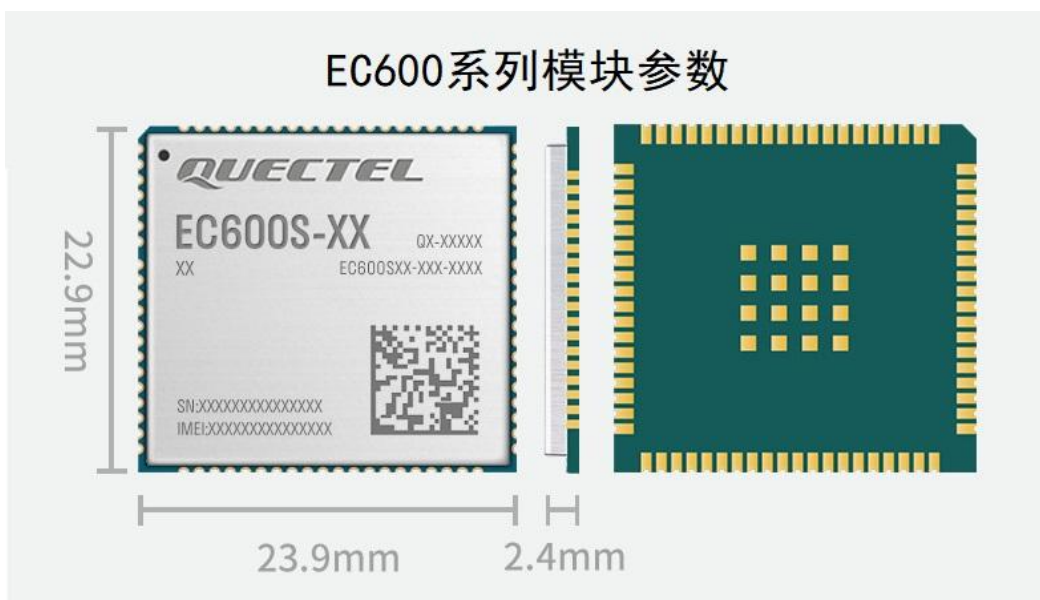
H4GCAT1PCE600SIO(简称:PCIE600) Mini PCIe 封装模组是 PCI Express Mini Card 1.2 标准接口 LTE 模组, 提供 LTE-FDD、LTE-TDD、GPRS(可选)等多种网络制式, 支持 Linux/Android 等嵌入式操作系统, 兼容市场主流模块 Mini PCIe 封装, 用户可方便快速集成于自己产品, 缩短研发周期和终端产品上市时间。PCIE600 模组采用移远 EC600 系列 EC600S/EC600N(ASR/翱捷平台)/EC600U(RDA/展锐平台)经典模块, 已批量市场验证, 目前正在以下产品或行业得到广泛应用。

- 工业传感器和控制器, 物联网数据采集设备
- 车载导航设备, 数据显示与手持设备
- 电动自行车, 电动车或新能源充电设备
- 一卡通或共享刷卡设备, 考勤和终端设备
- 设备远程监控与维护, 生产资产追踪和监控
- 安防与消防领域, UPS 电源管理与电信设备
- 物联网工程项目集成等

## EC600系列模块区别

型号	封装	频段	芯片平台	open	VOLTE	WIFI scan	蓝牙	GNSS
EC600SCNAC-N06-SNNSA	LCC	LTE+GSM	ASR1601	✓	✓	✓		
EC600SCNLB-N05-SNNSA		LTE	ASR1601		✓	✓		
EC600SCNLA-N06-SNNSA		LTE	ASR1601	✓	✓	✓		
EC600NCNLA-N05-SNNSA		LTE	ASR1603		✓	✓		
EC600NCNLC-N06-SNNSA		LTE	ASR1603	✓	✓	✓		
EC600UCNLB-N05-SNNSA		LTE	展锐	✓	✓	✓	✓	
EC600UCNLC-N05-SNNSA		LTE	展锐	✓	✓			
EC600NCNLD-N06-UNNDA		LTE	ASR1603	✓	✓	✓		

## EC600系列模块参数



### 频段:

LTE-FDD: B1/B3/B5/B8  
 LTE-TDD: B34/B38/B39/B40/B41  
 GSM: 900/1800 MHz

### 数据

LTE: 最大 10 Mbps (DL)/最大 5 Mbps (UL)  
 EDGE: 最大 236.8 kbps (DL)/最大 236.8 kbps (UL)  
 GPRS: 最大 85.6 kbps (DL)/最大 85.6 kbps (UL)

### 接口

USB 2.0 接口 × 1  
 音频接口:  
 PCM 数字语音接口 × 1 (可选)

### 电气参数

#### 输出功率:

Class 3 (23 dBm ±2 dB) for LTE-FDD bands  
 Class 3 (23 dBm ±2 dB) for LTE-TDD bands  
 Class E2 (27 dBm ±3 dB) for EGSM900 8-PSK  
 Class E2 (26 dBm ±3 dB) for DCS1800 8-PSK  
 Class 4 (33 dBm ±2 dB) for EGSM900  
 Class 1 (30 dBm ±2 dB) for DCS1800

#### 功耗:

TBD @ 关机  
 TBD @ LTE 休眠 (PF = 128)  
 TBD @ LTE 休眠 (PF = 256)  
 TBD @ 空闲 (PF = 64, USB 连接)  
 TBD @ 空闲 (PF = 64, USB 断开)



麦克风接口 × 1  
听筒接口 × 1 (差分)  
(U)SIM 接口 × 1, 支持 1.8/3.0 V  
UART 接口 × 3 (主串口、调试串口、UART3)  
SPI 接口 × 1 (复用 UART3)  
I2C 接口 × 1  
ADC 接口 × 2 (12 位精度)  
RESET × 1 (低电平有效)  
PWRKEY × 1 (低电平有效)  
GRFC × 2  
天线接口 × 1, 主天线  
摄像头接口 × 1 (QuecOpen®版本)  
LCD 接口 × 1 (QuecOpen®版本)  
4 × 4 矩阵按键 (QuecOpen®版本)

### 突出特性

VoLTE  
Wi-Fi Scan 定位\*  
DFOTA (空中下载固件升级)  
(U)SIM 卡检测

### 一般特性

工作温度范围: -35 ~ +75 °C  
扩展温度范围: -40 ~ +85 °C  
模块尺寸: 22.9 mm × 23.9 mm × 2.4 mm  
重量: TBD  
LCC 封装  
供电电压: 3.4~4.5 V, 典型值 3.8 V  
带宽: 1.4/3/5/10/15/20 MHz  
3GPP TS 27.007、27.005 定义的命令,  
以及移远通信增强型 AT 命令

灵敏度:  
FDD B1: TBD dBm  
FDD B3: TBD dBm  
FDD B5: TBD dBm  
FDD B8: TBD dBm  
TDD B34: TBD dBm  
TDD B38: TBD dBm  
TDD B39: TBD dBm  
TDD B40: TBD dBm  
TDD B41: TBD dBm  
EGSM900: TBD dBm  
DCS1800: TBD dBm

### 软件特性

USB 虚拟串口驱动:  
Windows 7/8/8.1/10,  
Linux 2.6~5.4,  
Android 4.x/5.x/6.x/7.x/8.x/9.x  
RIL 驱动: Android 4.x~10.x  
RNDIS 驱动:  
Windows 7/8/8.1/10,  
Linux 2.6~5.4  
ECM 驱动: Linux 2.6~5.4  
协议栈: TCP/UDP/PPP/NTP/NITZ/FTP/HTTP/  
PING/CMUX/HTTPS/FTPS/SSL/FILE/MQTT/MMS

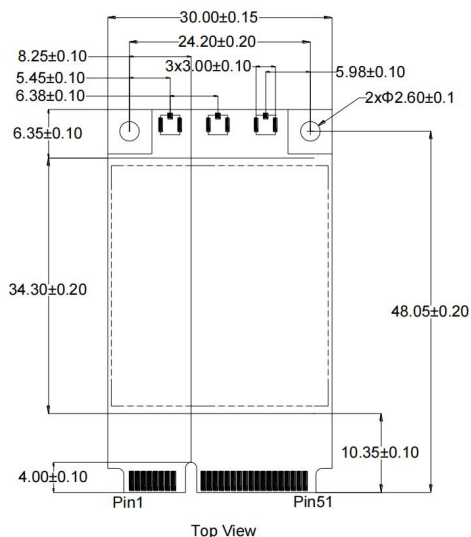
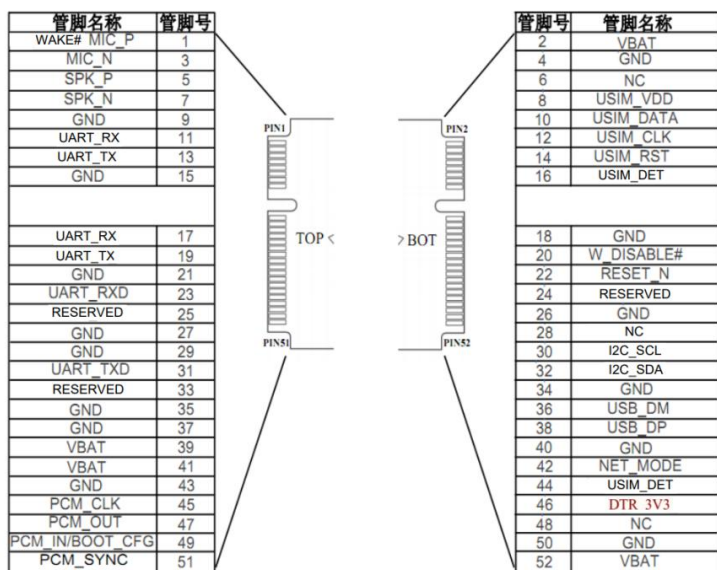
### 认证

强制认证:  
SRRC\*/NAL\*/CCC\* (中国)  
其他:  
RoHS

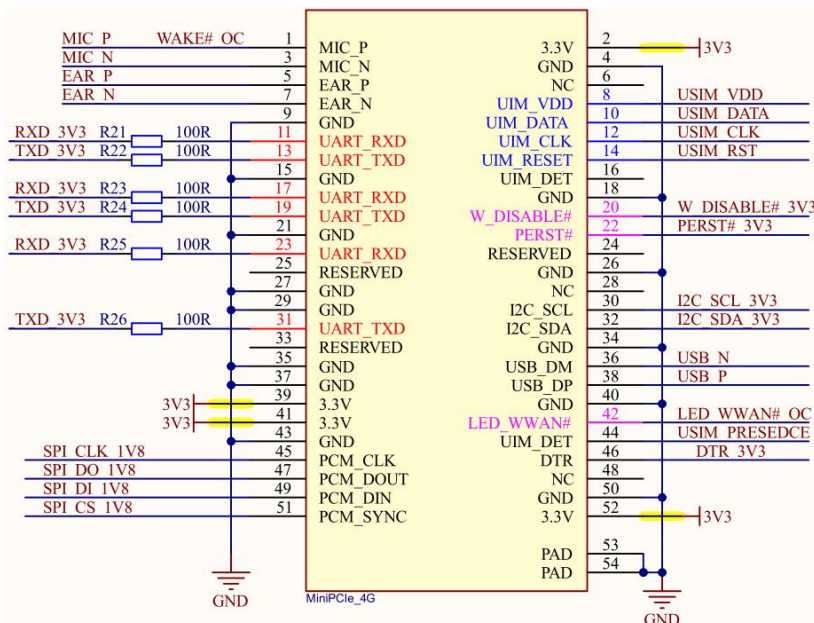
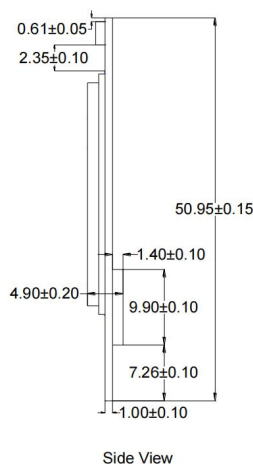
\* 表示正在开发中



下图给出了 H4GCAT1PCE600SIO(简称 PCIE600)Mini PCIe 模块接口引脚分配,外形尺寸和原理图,其中贴有 EC600 模块和天线连接器为 TOP 面,反面为 BOT 面。



Mini PCIe 外形尺寸







H4GCAT1PCE600SIO(简称 PCIE600)Mini PCIe 模块信号接口是标准 Mini PCI Express 接口, 下表给出了模块对应的 52-pin 引脚功能定义及说明。

引脚序号	Mini PCIe标准引脚	PCIE600 Mini PCIe引脚	I/O	功能描述	备注描述
1	WAKE#	MIC_PWAKE#	DI	MIC输入正/输出信号唤醒主机	
2	3.3Vaux	VCC_3V3	PI	2.5V-5.5V/3A	
3	RESERVED	MIC_N	DI	MIC输入负	
4	GND	GND		地	
5	RESERVED	SPK_P	DO	SPK输入正	
6	1.5V	NC		不连	
7	CLKREQ#	SPK_N	DO	SPK输入负	
8	UM_PWR	USIM_VDD	PO	(U)SIM卡供电电源	
9	GND	GND		地	
10	UM_DATA	USIM_DATA	IO	(U)SIM卡数据信号	
11	REFCLK-	UART_RX	DI	模块串口接收数据	连接到DTE TX
12	UM_CLK	USIM_CLK	DO	(U)SIM卡时钟信号	
13	REFCLK+	UART_TX	DO	模块串口发送数据	连接到DTE RX
14	UM_RESET	USIM_RST	DO	(U)SIM卡复位信号	
15	GND	GND		地	
16	UM_VPP	USIM_PRESENCE	DI	(U)SIM卡插入检测	
17	RESERVED	UART_RX	DI	模块串口接收数据	连接到DTE TX
18	GND	GND		地	
19	RESERVED	UART_TX	DO	模块串口发送数据	连接到DTE RX
20	W_DISABLE#	W_DISABLE#	DI	飞行模式控制	低电平有效
21	GND	GND		地	
22	PERST#	PERST#	DI	复位控制引脚	低电平有效
23	PERn0	UART_RX	DI	模块串口接收数据	连接到DTE TX
24	3.3Vaux	RESERVED		预留	
25	PERp0	RESERVED		预留	
26	GND	GND		地	
27	GND	GND		地	
28	1.5V	NC		不连	
29	GND	GND		地	
30	SMB_CLK	I2C_SCL	DO	I2C 时钟	
31	PETn0	UART_TX	DO	模块串口发送数据	连接到DTE RX
32	SMB_DATA	I2C_SDA	IO	I2C 数据	
33	PETp0	RESERVED		预留	
34	GND	GND		地	
35	GND	GND		地	
36	USB_D-	USB_DM	IO	USB 差分信号(-)	90Ω差分特性阻抗
37	GND	GND		地	
38	USB_D+	USB_DP	IO	USB 差分信号(+)	90Ω差分特性阻抗
39	3.3Vaux	VCC_3V3	PI	2.5V-5.5V/3A	
40	GND	GND		地	
41	3.3Vaux	VCC_3V3	PI	2.5V-5.5V/3A	
42	LED_WWAN#	LED_WWAN#	OC	网络状态指示灯	
43	GND	GND		地	
44	LED_WLAN#	USIM_PRESENCE	DI	(U)SIM卡插入检测	
45	RESERVED	PCM_CLK	IO	PCM时钟信号	
46	LED_WPAN#	DTR	DI	睡眠模式控制引脚	
47	RESERVED	PCM_DOUT	DO	PCM数据输出	
48	1.5V	NC		不连	
49	RESERVED	PCM_DIN	DI	PCM数据输入	
50	GND	GND		地	
51	RESERVED	PCM_SYNC	IO	PCM数据同步信号	
52	3.3Vaux	VCC_3V3	PI	2.5V-5.5V/3A	
备注	所有NC、RESERVED以及未使用引脚请悬空。				



Mini PCIe封装接口功能引脚描述					
IO口 参数定义	类型	描述			
	DI	数字输入			
	DO	数字输出			
	IO	双向端口			
	OC	集电极开路			
	PI	电源输入			
	PO	电源输出			
<b>一 电源接口: 2.5V to 5.5V/ 3A;</b>					
	引脚名	引脚号	IO	电压域	功能描述
	VCC_3V3	2, 39, 41, 52	PI	2.5V to 5.5V	典型值3.3V电源输入
	GND	4, 9, 15, 18, 21, 26, 27, 29, 34, 35, 37, 40, 43, 50			地
<b>二 UART接口: 已集成专用串口电平转换芯片;</b>					
	引脚名	引脚号	IO	电压域	功能描述
	UART_RX	11	DI	3.3V	模块串口接收数据
	UART_TX	13	DO	3.3V	模块串口发送数据
	UART_RX	17	DI	3.3V	模块串口接收数据
	UART_TX	19	DO	3.3V	模块串口发送数据
	UART_RX	23	DI	3.3V	模块串口接收数据
	UART_TX	31	DO	3.3V	模块串口发送数据
<b>三 USB接口: 支持USB2.0高速(480Mbps)模式和全速(12Mbps)模式; 在系统应用中只能作为从设备使用,</b>					
<b>USB接口主要用于AT命令传送、数据传输、软件调试、软件升级和USB语音;</b>					
	引脚名	引脚号	IO	功能描述	备注
	USB_DM	36	IO	USB 差分信号(-)	90Ω 差分特性阻抗
	USB_DP	38	IO	USB 差分信号(+)	90Ω 差分特性阻抗
<b>四 模拟音频接口: 内置音频编解码芯片可参考模块外围设计直连麦克风和听筒或者扬声器(需外置音频功放);</b>					
	MIC_P	1	DI	3.3V	MIC输入正
	MIC_N	3	DI	3.3V	MIC输入负
	SPK_P	5	DO	3.3V	SPK输入正
	SPK_N	7	DO	3.3V	SPK输入负
<b>五 PCM和I2C接口: 需外接音频编解码芯片(ALC5616);</b>					
	引脚名	引脚号	IO	电压域	功能描述
	PCM_CLK	45	IO	1.8V	PCM 时钟信号
	PCM_DOUT	47	DO	1.8V	PCM 数据输出
	PCM_DIN	49	DI	1.8V	PCM 数据输入
	PCM_SYNC	51	IO	1.8V	PCM 数据同步信号
	I2C_SCL	30	DO	3.3V	I2C 时钟
	I2C_SDA	32	IO	3.3V	I2C 数据
<b>六 (U)SIM接口: 已集成6P自弹式MICRO SIM卡座, 支持外接SIM卡座;</b>					
	引脚名	引脚号	IO	电压域	功能描述
	USIM_VDD	8	PO	1.8V/3.0V	(U)SIM卡供电电源
	USIM_DATA	10	IO	1.8V/3.0V	(U)SIM卡数据信号
	USIM_CLK	12	DO	1.8V/3.0V	(U)SIM卡时钟信号
	USIM_RST	14	DO	1.8V/3.0V	(U)SIM卡复位信号
	USIM_PRESENCE	16	DI	1.8V	(U)SIM卡插入检测
	USIM_PRESENCE	44	DI	1.8V	(U)SIM卡插入检测
<b>七 控制/指示信号和RESERVED和NC引脚;</b>					
	引脚名	引脚号	IO	电压域	功能描述
	W_DISABLE#	20	DI	3.3V	飞行模式控制; 默认上拉低电平有效
	PERST#	22	DI	3.3V	复位信号, 低电平有效
	LED_WWAN#	42	OC	3.3V	网络状态指示灯
	DTR	46	DI	3.3V	睡眠模式控制引脚
	RESERVED	24, 25, 33			预留
	NC	6, 28, 48			悬空



### 【购买售后】

技术支持: 13686864447 张弓  
官方网址: [www.minimumiot.com](http://www.minimumiot.com)  
官方淘宝: <https://shop108277945.taobao.com/>



### 【版本更新】

版本编号	更新日期	变更内容	变更人
V0.1	2021.6.2	初始版本生成	张工
V0.3	2021.8.1	更新模块和评估板的照片	黄工
V1.0	2021.8.1	产品正式发布	张弓
V1.1	2021.9.13	修改硬件串口分布和部分错误参数描述	蔡工
V1.2	2021.11.11	修改 EC600 系列模块选型表	张弓

### 【公司简介】

郑州睿讯微电子有限公司成立于 2014 年 3 月，位于郑州高新技术产业开发区，创业团队汇聚有十几年工作经验的技术研发和市场营销人员，志趣相投并励志向合作伙伴提供差异化的模组方案物联网应用服务，愿景成为业界领先的位置通讯方案服务商(GIS:GNSS IOT SERVER)。早在公司成立前的一段时间，主创人员去参加一个物联网应用峰会，在会议上受到了国外品牌的调侃和不公平待遇，为此更加坚定了核心团体挑战卓越追求理想的勇气和信心，决心全心致力于提供品质持续改善，成本不断优化，并确保如期交付的模组化产品：如**北斗(GNSS)惯导/定位授时模组**，**2G/4G(CAT1)/5G/NB-IoT/LoRa DTU**，**RFID/串口转以太网透传等射频频通讯模组**；以及环境运动/生物识别等 MEMS 传感器模组；以期望通过模组化的组件降低产品开发难度，有效缩短终端产品上市周期。产品广泛应用于：智能仪表与传感器系统，移动及共享支付、车载运输与冷链、智慧能源管理、智能安防与消防、设备远程监控与维护，资产追踪与监控、工业应用与智能制造、康复设备与医疗健康，空气监测与农业环境和智能畜牧养殖系统等众多领域，用心为合作伙伴提供有价值的服务咱把她视为这一生的光荣职业，一份为之而奋斗不息的事业，秉承“**简化物联设计**”立志成为一个受人尊敬，并可传承的专业模组服务企业！愿和合作伙伴一道，共同携手谱写美好明天。