



|      |                  |      |      |
|------|------------------|------|------|
| 文件编号 | SZ-QJ-CR2032-004 | 受控状态 | 页数 7 |
|------|------------------|------|------|

呈送: \_\_\_\_\_ (客户)

# 产品承认书

产品名称: 锂锰扣式电池

型 号: CR2032

额定容量: 240MAH

|        |  |
|--------|--|
| 客户确认   |  |
| 公司名称:  |  |
| 部 门:   |  |
| 确 认 人: |  |
| 日 期:   |  |

呈送日期: \_\_\_\_\_

|             |    |    |
|-------------|----|----|
| 深圳市琦捷电子有限公司 |    |    |
| 批准          | 审核 | 编制 |
|             |    |    |



### 1. 【范围】

本承认书的各种技术参数仅适用于 3V 锂锰扣式电池 CR2032 高容量 240mAh，该电池由深圳市琦捷电子有限公司生产。

### 2. 【技术参数】

表一：

| 项 目    | 单位            | 数值     | 条 件        |  |
|--------|---------------|--------|------------|--|
| 公称电压   | V             | 3.0    |            |  |
| 公称容量   | mAh           | 240    | 标准电阻 15 KΩ |  |
| 瞬时短路电流 | mA            | ≥250   | 时间≤0.5 秒   |  |
| 开路电压   | V             | ≥3.2   | 无负载        |  |
| 工作温度   | ℃             | -20~60 |            |  |
| 标准重量   | g             | 3.1    | 每只电池       |  |
| 放电时间   | 初始值           | 标准值    | 1400 h     | 在负载 15K Ω、20~25℃ 的温度、终止电压为 2.0V 的情况下持续放电时间 |
|        | 经 12 个月贮存后的数值 | 标准值    | 1300 h     |  |

表二：

| 保存条件          | 条件   | 特性值    |        |
|---------------|--|--------|--------|
| 高温贮存后<br>放电时间 | 60±3℃ 贮存 20 天后在 20~25℃ 下以 15K Ω 负载连续放电至终止电压 2.0V | 标准值    | 1300 h |
| 自放电率          | 常温常湿条件下贮存 12 个月                                  | 不大于 5% |        |

### 3. 【产品规格和测试方法】

除非特别说明，所有的测试都在下列常温条件下进行：环境温度：20~25℃ 环境湿度：65±20%。见表三

### 4. 【使用注意事项】

- 4.1 正确安装和使用电池,防止短路和装错正负极。
- 4.2 安装前要检查电池极端和所用器具及其接点,以保证清洁和导电,所用器具不能造成短路。
- 4.3 新电池不要与使用过的电池混用,不同牌号、等级和品种的电池不要混用,以免增加漏液的可能性。
- 4.4 电池使用后不得加热,充电或其它的手段反复使用,以免发生爆炸、破损和



漏液。

- 4.5 不得将电池投入火中，也不要拆卸电池，以免发生危险。
- 4.6 妥善保管微型电池，以防幼儿误吞。
- 4.7 要注意电池的规定贮存期限。

表三:

| 序号 | 测试项目     | 测试方法   | 标准          |               |
|----|----------|--|-------------|---------------|
| 1  | 外形尺寸     | 用精确度大于 0.02mm 的游标卡尺测试时，为防止电池短路，卡尺的一端卡头上应贴上一层绝缘材料                                       | 直径          | 20.0(-0.2) mm |
|    |          |  | 高度          | 3.2(-0.2) mm  |
| 2  | 开路电压     | 万用表的精确度不低于 0.25%，内阻大于 1MΩ  | ≥3.2 V      |               |
| 3  | 瞬时短路电流   | 用万用表测试时，每次时间不超过 0.5 秒，避免重复测试，若需再次测试时，时间间隔应在半小时以上                                       | ≥250 mA     |               |
| 4  | 外观       | 目测   | 外观平整、光洁、无锈迹 |               |
| 5  | 放电容量     | 在 20~25℃ 的温度和 65±20% 的湿度的条件下放置 8 小时以上，在负载 15KΩ，终止电压为 2.0V 的情况下持续放电时间时所测容量(新电: 生产后三个月内) | ≥1400 h     |               |
| 6  | 振摔测试     | 将合格样品放在振动机的振台上，启动振动机，振动频率为 10-15 次/分钟，持续振动一小时  | 电池性能稳定      |               |
| 7  | 高温耐漏液测试  | 在 60℃ 的条件下贮存 7 天   | 无漏液         |               |
| 8  | 过放电耐漏液测试 | 在电池终止电压达到 2.0V 后，持续放电 5 小时   | 无漏液         |               |

5. 【3.0V 扣式锂-二氧化锰电池剖面图】 (详见第 6 页)

6. 【放电图】 (详见第 7 页)



## APPROVAL SHEET

|             |                                    |
|-------------|------------------------------------|
| MESSRS      |                                    |
| BRAND       |                                    |
| PRODUCT     | 3.0V LITHIUM-MANGANESE BUTTON CELL |
| MODEL       | CR2032 (240mAh)                    |
| WERCS ID    | 1058965                            |
| PREPARED BY |                                    |
| APPROVED BY |                                    |
| DATE        | SEP. 1, 2013                       |

## 1. 【SCOPE】

This specification applies to the following 3.0v lithium button cell CR2032 (high capacity of 240mAh) made by Shenzhen Q&J Electronics Co., Ltd.

## 2. 【RATINGS】

TABLE I :

| ITEM                                |                         | UNIT     | SPECIFICATIONS | CONDITIONS   |
|-------------------------------------|-------------------------|----------|----------------|--|
| Nominal voltage                     |                         | V        | 3.0            |  |
| Nominal capacity                    |                         | mAh      | 240            | Standard discharge with load 15kΩ                          |
| Instantaneous short-circuit current |                         | mA       | ≥250           | Time≤0.5 second  |
| Off-load voltage                    |                         | V        | ≥3.2           |  |
| Operating temperature               |                         | °C       | -20~60         |  |
| Standard weight                     |                         | g        | 3.1            | Unit cell  |
| Service output                      | Initial                 | Standard | 1400 h         | Continuous discharge with load 15kΩ, till 2.0v end-voltage |
|                                     | After 12 months storage | Standard | 1300 h         |  |

TABLE II :

| ITEM                | CONDITIONS   | CHARACTERISTICS |        |
|---------------------|--|-----------------|--------|
| Thermal durability  | Kept for 20 days at 60°C±3°C, then continuously discharge with 15kΩ load till 2.0v end-voltage | Standard        | 1300 h |
| Self-discharge rate | Stored for 12 months at normal temperature and humidity  | ≤5%             |        |

## 3. 【PERFORMANCE AND TEST METHODS】

Unless otherwise stated, all the testing is carried out under the condition: environmental temperature, 20°C~25°C; environmental humidity, 65±20%. Please refer to Table III

## 4. 【SUGGESTIONS AND CAUTIONS】

- 4.1 Install batteries correctly.
- 4.2 Ensure the contact points to be clean and conductive.
- 4.3 Do not mix different types, different brands batteries to serve together.
- 4.4 Do not heat, recharge the batteries.
- 4.5 Do not dispose of the batteries in fire.
- 4.6 Keep away from the small children, if swallowed promptly see doctor.
- 4.7 Pay attention to the producing date.

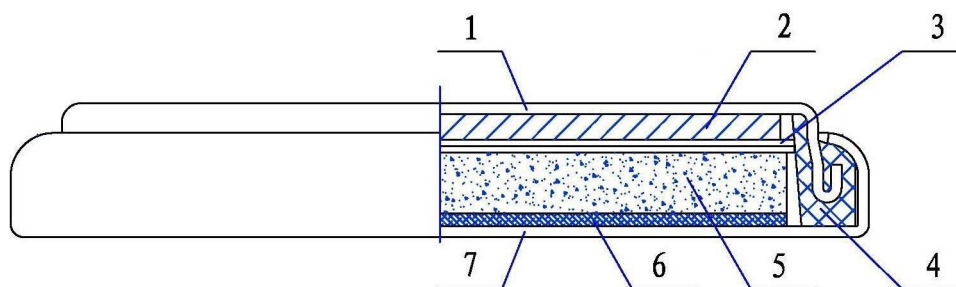
TABLE III:

| No | ITEM                                | TEST METHODS   | STANDARD  |                |
|----|-------------------------------------|--|---|----------------|
|    |                                     |  |   |                |
| 1  | Dimensions                          | Using vernier caliper (accuracy $\geq 0.02$ ) while avoiding short-circuit   | Diameter  | 20.0 (-0.2) mm |
|    |                                     |  | Height  | 3.2 (-0.2) mm  |
| 2  | Off-load voltage                    | Using multimeter (accuracy $\geq 0.25\%$ ) internal resistance $\geq 1M\Omega$   | $\geq 3.2$ v                                    |                |
| 3  | Instantaneous short-circuit current | Time of short-circuit should be less than 0.5 second and avoid repeated test within half an hour   | $\geq 250$ mA                                   |                |
| 4  | Appearance                          | Eyeballing   | Bright, clean, no rust, no leakage, And no flaw |                |
| 5  | Capacity                            | Continuously discharge for 8 hours with load 15k $\Omega$ , temperature at 20~25 $^{\circ}C$ , humidity at 65 $\pm$ 20% till 2.0v end-voltage (for fresh battery only: within 3 months ) | $\geq 1400$ h                                   |                |
| 6  | Vibration test                      | Put battery on the platform of the vibrations machine, start the machine and adjust the frequency form 10 times per minute to 15 times per minute. keep it running for an hour           | Characteristics keep stability                  |                |
| 7  | Leakage at high temperature test    | Stored under temperature (60 $^{\circ}C$ ) for 7 days  | No leakage allowed                              |                |
| 8  | Over discharge Test                 | After 2.0v end-voltage, continuously discharged for 5 hours  | No leakage allowed                              |                |

## 5. 【CUTAWAY DIAGRAM OF 3.0V LITHIUM MANGANESE DIOXIDE BUTTON CELL】

### 3.0V 锂—二氧化锰扣式电池剖面图

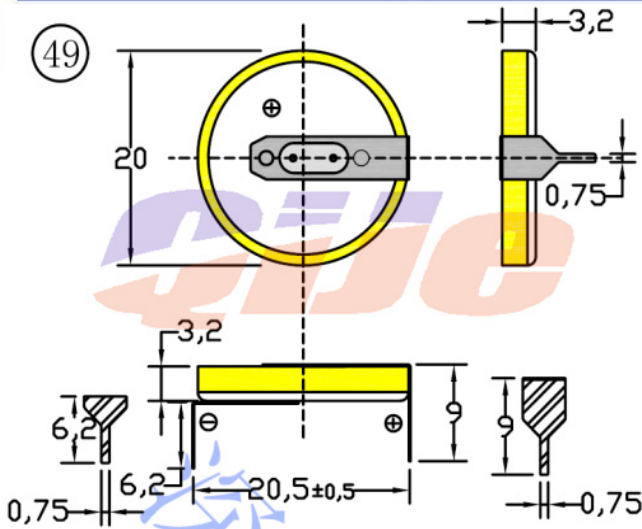
### Cutaway Diagram of 3.0V Lithium Manganese Dioxide Button Cell



- |                             |                              |               |          |
|-----------------------------|------------------------------|---------------|----------|
| 1、负极壳                       | 2、负极锂片                       | 3、隔膜          | 4、密封胶圈   |
| 5、正极片                       | 6、正极集流网                      | 7、正极壳         |          |
| 1、Cathode Shell             | 2、Cathode (slice of lithium) | 3、Septum      | 4、Gasket |
| 5、Anode (MnO <sub>2</sub> ) | 6、Anode collector net        | 7、Anode shell |          |



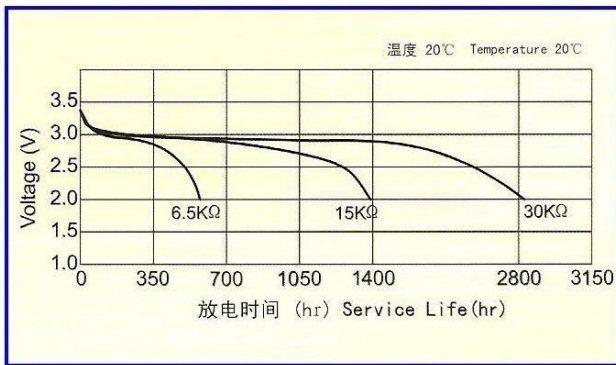
## 6. 【DISCHARGE CHARACTERISTICS】



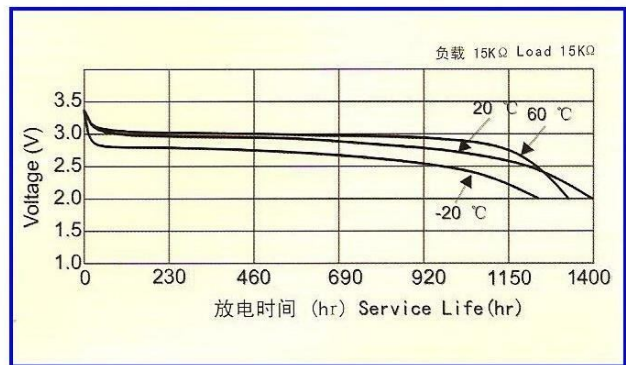
| 型号<br>Model No.           | CR2032    | 结构图<br>Dimensions (mm) |
|---------------------------|-----------|------------------------|
| 标称电压<br>Nominal Voltage   | 3 (V)     |                        |
| 标称容量<br>Nominal Capacity  | 240 (mAh) |                        |
| 标准电阻<br>Load Resistance   | 15 (kΩ)   |                        |
| 重量<br>Weight              | 3.1 (g)   |                        |
| 使用温度<br>Using Temperature | -20℃~60℃  |                        |

### 标准曲线 STANDARD CHARACTERISTICS

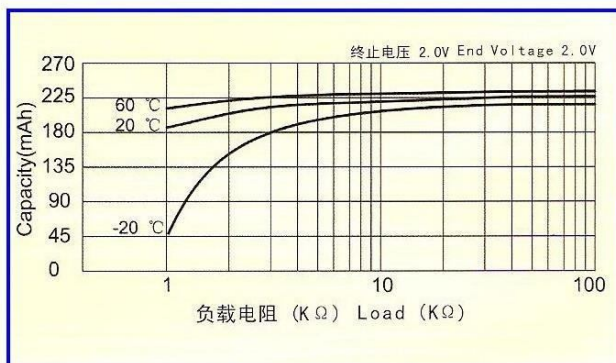
定电阻放电曲线  
Discharge Characteristics



温度放电曲线  
Temperature Characteristics



电阻容量曲线  
Load-capacity



脉冲放电曲线  
Pulse Discharge Characteristics

