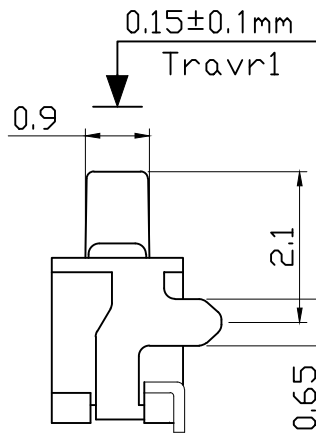
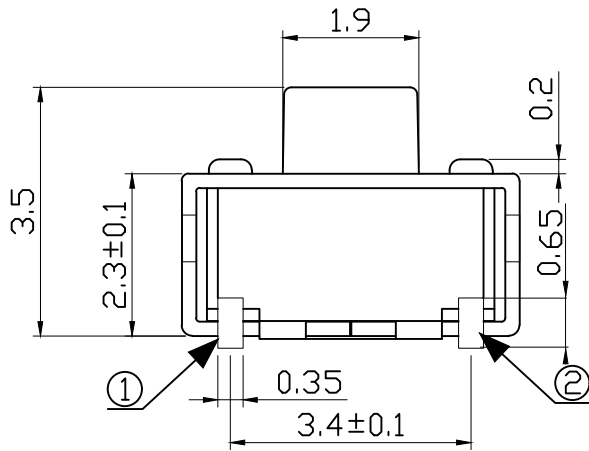


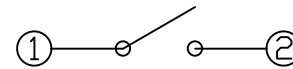


REV.	ECN NO OR DESCRIPTION	REVISED	DATE



P.C.B LAYOUT

CIRCUIT

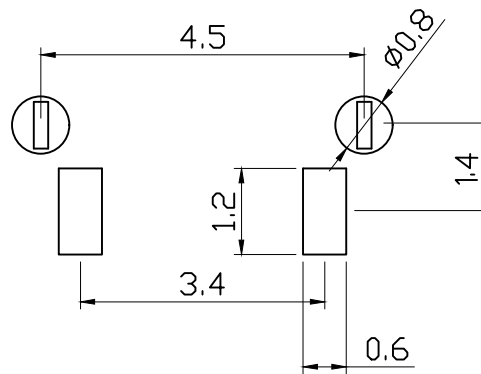
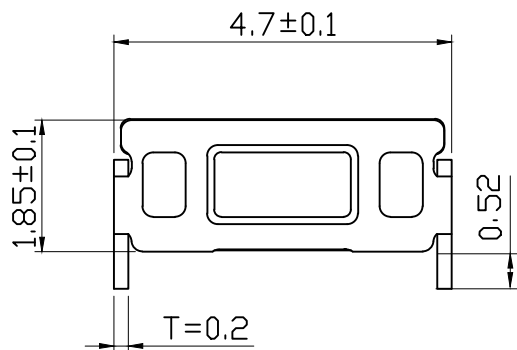


技术参数:

1. 做用温度: $-25\sim+85^{\circ}\text{C}$;
2. 额定负荷: DC 12V 50mA;
3. 接触电阻: $\leq 50\text{m}\Omega$;
4. 绝缘电阻: $\geq 100\text{M}\Omega$;
5. 耐 压: AC250V(50Hz)/min;
6. 动 作 力: $1.6\pm 0.5\text{N}$;
7. 使用寿命: 50000次;
8. 行 程: 0.15 ± 0.1 ;
9. 未注尺寸公差参照左下面表格。

P/N: TS-KG086EV-X X X XX X

- A: 不锈钢
 - B: 覆磷铜
 - C: 带柱
 - R: 不带柱
 - T: 编带
 - B: 散装
- G- $150\pm 50\text{gf}$
F- $250\pm 50\text{gf}$
H-高度



⑤	Terminal	—	2	Phosphor Bronze	Plating silver	—
④	Contact	—	2	SUS	Natural	—
③	Base	—	1	LCP	White	—
②	Cover	—	1	Brass	Plating silver	—
①	Knob	—	1	PA46	Black	—
ITEM	PART NAME	TER'NO.	QTY.	MATERIAL	FINISHING	REMAP

UNLESS OTHERWISE SPECIFIED TOLERANCES

DECIMALS: 30~以上±0.30
10~30±0.20
5~10±0.15
~5±0.10

ANGLES: :±2°



东莞市汉博电子科技有限公司
DONGGUAN HANBO TECHNOLOGY CO., LTD

TITLE	TACT SWITCH			
DWN	xiong	PART NO. TS-KG86EV		
CHKD	lee	SCALE: 1:1	UNIT: mm	
APVD	wang	SIZE: A4	SHEET: 1 OF 1	REV: A4

CUSTOMER COPY