

产品规格书

Sample Recognition Letter

产品名称	石英晶体谐振器
<u>Description</u>	<u>Crystal Unit</u>
型号 · 标称频率	
<u>Type · Nominal Frequency</u>	<u>49SS7-SMD12.000MHZ</u>
规格书号	
<u>Specification .</u>	<u>JFWSK12012A104C</u>

制作  
DESIGNEDBY 杨 阳  
审核  
CHECKED BY 何 珍  
批准  
APPROBED BY 肖 琳

## 1 产品参数

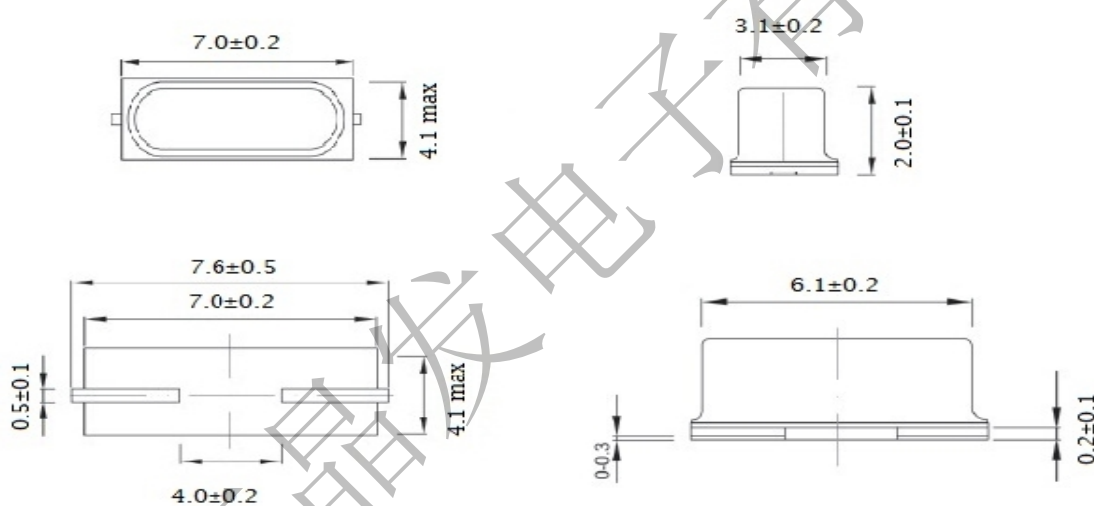
1	标称频率 Nominal Frequency	12.000000MHz
2	振动模式 Mode of Oscillation	AT 切 FUND
3	调整频差 Frequency Tolerance	$\pm 10\text{PPM}$ at $25^{\circ}\text{C} \pm 3^{\circ}\text{C}$
4	温度频差 Temperature Tolerance	$\pm 20\text{PPM}$
5	工作温度 Operating Temperature Range	$-20^{\circ}\text{C} \sim +70^{\circ}\text{C}$
6	贮存温度 Storage Temperature	$-40^{\circ}\text{C} \sim +85^{\circ}\text{C}$
7	工作湿度 Work Humidity	10%~85%
8	等效电阻 Equivalency Resistance	60 $\Omega$
9	负载电容 Load Capacitance	12 PF
10	激励功率 Drive Level	10 $\mu\text{W}$
11	静电容 Shunt Capacitance C0	7.0 PF
12	绝缘阻抗 Insulation Resistance	500M $\Omega$ DC100V $\pm 15\text{V}$
13	老化率 Aging	$\pm 3\text{ppm}/\text{year}$

## 2 产品可靠性

项目	电气性能条件	结果
A. 1	耐低温性(耐寒性)测试: 石英晶体放于 $-40^{\circ}\text{C} \pm 5^{\circ}\text{C}$ 之恒温箱内 500 小时 $\pm 2$ 小时, 完成后放于室温中自然冷却 1 小时后检测	(I)
A. 2	耐高温性(耐热性)测试: 石英晶体放于 $+100^{\circ}\text{C} \pm 5^{\circ}\text{C}$ 之恒温箱内 500 小时 $\pm 2$ 小时, 完成后放于室温中自然冷却 1 小时后检测	(I)
A. 3	盐雾测试: 将温度 $35^{\circ}\text{C} \pm 2^{\circ}\text{C}$ 之盐水 (盐份浓度 5%), 喷向石英晶体 48 小时 $\pm 2$ 小时, 再用清水洗净, 检查外观。	(I)
A. 4	湿度测试: 将石英晶体放于温度 $60^{\circ}\text{C} \pm 2^{\circ}\text{C}$ 及相对湿度 90-98%之恒温箱内 500 小时 $\pm 2$ 小时, 完成后放于室温中自然冷却 1 小时后检测。	(I)
A. 5	温度循环: 石英晶体放于 $-40^{\circ}\text{C} \pm 2^{\circ}\text{C}$ 恒温箱内 30 分钟 $\pm 1$ 分钟, 再放于 $+85^{\circ}\text{C} \pm 2^{\circ}\text{C}$ 恒温箱内 30 分钟 $\pm 1$ 分钟, 共 100 次, 完成后, 放于室温中自然冷却 2 小时。	(I)
项目	机械性能条件	结果
B. 1	跌落测试: 石英晶体在 $75\text{cm} \pm 5\text{cm}$ 高度自由跌落在厚度 3cm 以上木板 3 次, 放置 1 小时测试	(I)
B. 2	振动测试: 周波数 10-55Hz, 振幅 1.5mm。产品沿 X、Y、Z 轴振动 2 小时, 放置 1 小时测试	(I)
B. 3	端子弯曲强度测试: 固定本体扭曲 45 度角, 再慢慢复原。	(II)
B. 4	端子强度: 装基板后, 以 0.5mm/s 的速度, 2mm 的弯曲度, 加压 5 秒 $\pm 1$ 秒时间。	(II)
B. 5	熔焊性测试: 端子粘上助焊液 (浓度 7-10%) 约 5 秒后, 放在 $230 \pm 5^{\circ}\text{C}$ 之熔锅中 3 秒	(III)
B. 6	密封性测试: 石英晶体放于 $85^{\circ}\text{C} \pm 5^{\circ}\text{C}$ 之温水中浸 5 分钟, 温水水量覆盖晶体约 20cm	(IV)
B. 7	熔焊耐热性 石英晶体放在 $265 \pm 5^{\circ}\text{C}$ 之锡炉上, 晶体与锡炉锡面相距 $2.0 \pm 0.2\text{mm}$ , 3 分钟 (2 次) 石英晶体放在 $350 \pm 10^{\circ}\text{C}$ 之锡炉上, 晶体与锡炉锡面相距 $2.0\text{mm} \pm 0.2\text{mm}$ , $3 \pm 0.5$ 秒 (共 2 次), 完成后晶体放在室温中自然冷却 2 小时后检测	(I)
. 判定标准		
结果编号	规格要求	

(I)	频率变化: $\pm 5\text{ppm}$ 电阻变化: $\pm 20\% \Omega$
(II)	引线无折断及符合(IV)项要求
(III)	上锡覆盖率高高于 90%
(IV)	无气泡在晶体表面沉淀或冒出水面
(V)	产品外观合格

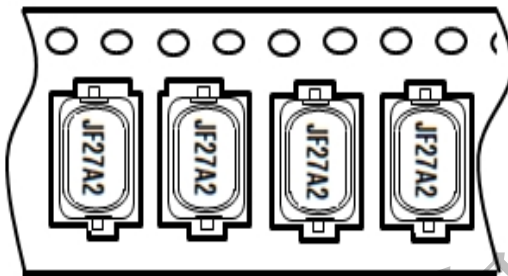
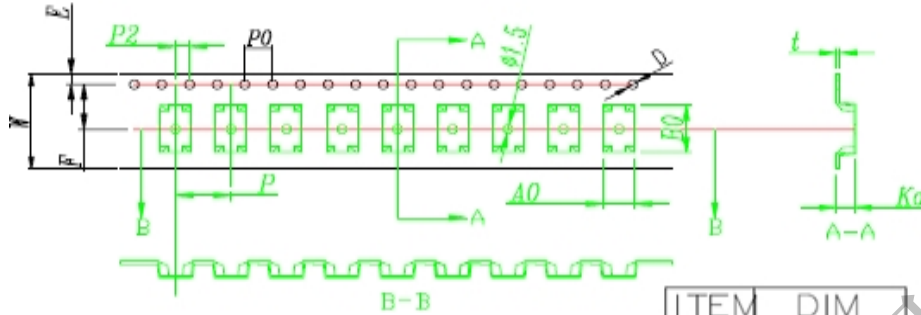
外观尺寸:



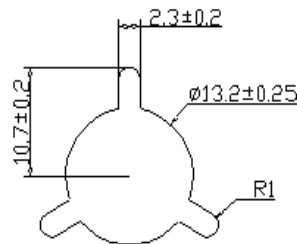
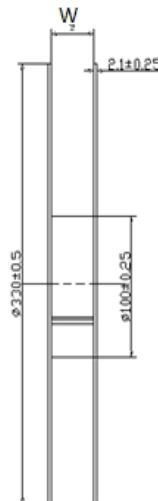
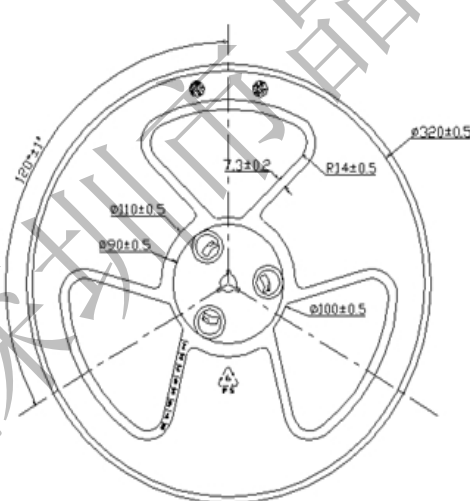
包装外型:

# JF 深圳市晶发电子有限公司

## SHENZHEN JINGFA ELECTRONICS CO., LTD



ITEM	DIM
W	16.0±0.30
A <sub>0</sub>	4.50±0.10
B <sub>0</sub>	8.0±0.10
K <sub>0</sub>	2.50±0.10
F	1.75±0.10
P	8.00±0.10
P <sub>0</sub>	4.00±0.10
P <sub>2</sub>	2.00±0.10
D	∅1.5 <sup>+0.10</sup> <sub>-0.00</sub>
D <sub>0</sub>	∅1.5 <sup>+0.10</sup> <sub>-0.00</sub>
t	0.35±0.05



Available Reel Size (mm) ◻	
Tape width ◻	W±0.3 mm ◻
24 mm ◻	24.4 ◻

深圳市晶发电子有限公司