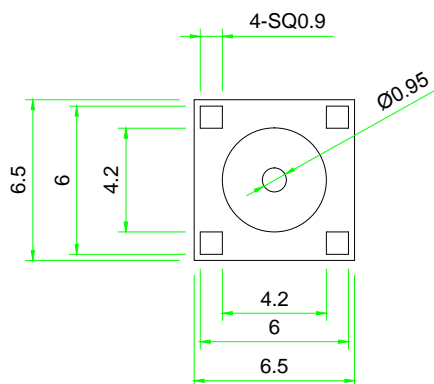
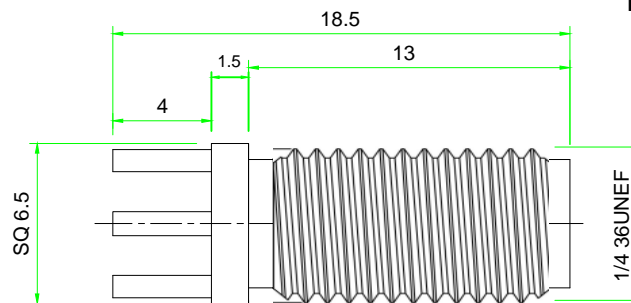


A4 (297*210mm)

| | | | |
|----|------|-----|----|
| 版本 | 修改内容 | 修改人 | 日期 |
| | | | |
| | | | |

Kinghelm®

KH-SMA-K513-13G



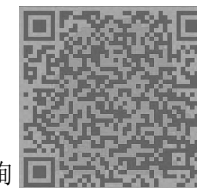
材质要求:

1. 壳体: 黄铜镀金
2. 绝缘体: 聚四氟乙烯 (PTFE)
3. 插孔: (HPb59-1) 镀金

技术要求:

1. 未注公差按±0.2
2. 镀层均匀、光滑、无污渍、刮伤.
3. 材料需符合RoHS要求。

技术详询



| | | | |
|--------|--------------|--------------|--|
| 品名/规格: | SMAKE-13 | 深圳市金航标电子有限公司 | |
| 客户料号: | | | |
| 日期: | 2019. 10. 22 | 绘图: | |
| 图号: | | 审核: | |