

双比较器

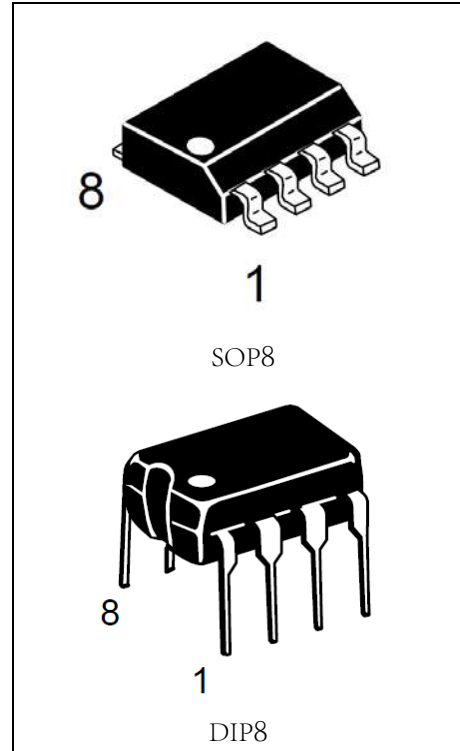
概述

GN393 是由两个独立、精确的电压比较器组成，其失调电压不超过 2.0mV。可在单电源下或双电源下工作。并且其电流大小不受电源电压幅度大小影响。这些比较器有一个独特的性能，就是即使在单电源下工作时，其输入共模电压范围也能达到零电平。主要用于消费类和工业类电子产品中。

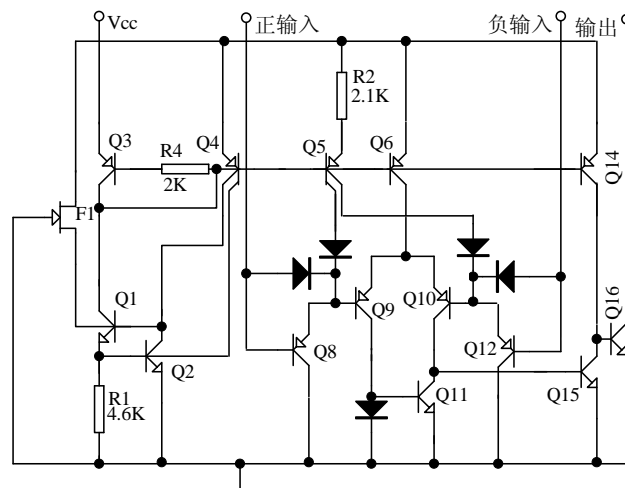
该芯片采用 DIP8 或者 SOP8 封装形式。

主要特点

- 工作电源电压范围宽：
 - 单电源：2.0V~36V
 - 双电源：±1.0V~±18V
- 电源电流小：0.8mA 与电源电压无关
- 输入偏置电流低：25nA
- 输入失调电流低：5.0nA
- 输入失调电压低：5.0mV
- 输入差分电压的范围与电源电压范围一致。
- 可与TTL、DTL、ECL、MOS和CMOS兼容。



内部电路图



引脚端功能符号

引出端序号	功能	符号	引出端序号	功能	符号
1	比较器 1 输出	OUT1	5	比较器 2 正相输入	IN2+
2	比较器 1 反相输入	IN1-	6	比较器 2 反相输入	IN2-
3	比较器 1 正相输入	IN1+	7	比较器 2 输出	OUT2
4	地	GND	8	电源	Vcc

极限参数 (绝对最大额定值, 若无其它规定, $T_{amb}=25^{\circ}\text{C}$)

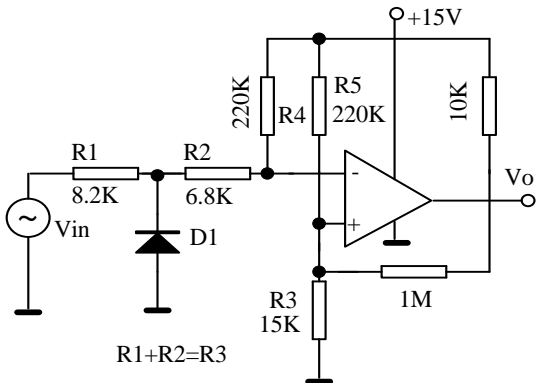
参数名称	符号	数值		单位
		最小	最大	
电源电压	Vcc	-	± 18	V
			36	
输入差分电压	VIDR		36	V
输入共模电压	VICR	-0.3	36	V
输出对地短路电流	I _{OG}		20	mA
最大工作结温	T _J (MAX)		125	$^{\circ}\text{C}$
功耗(*)	PD		570	mW
工作环境温度	T _{amb}	0	70	$^{\circ}\text{C}$
贮存温度	T _{stg}	-65	150	$^{\circ}\text{C}$

电特性 (若无其它规定, $V_{cc}=5\text{V}$, $T_{amb}=25^{\circ}\text{C}$)

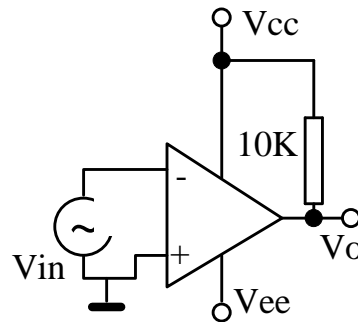
特性	测试条件	符号	规范值			单位
			最小	典型	最大	
输入失调电压	$T_a=25^{\circ}\text{C}$	V _{IO}		± 1.0	± 5.0	mV
	$0^{\circ}\text{C} \leq T_a \leq 70^{\circ}\text{C}$				± 9.0	
输入失调电流	$T_a=25^{\circ}\text{C}$	I _{IO}		± 5.0	± 50	nA
	$0^{\circ}\text{C} \leq T_a \leq 70^{\circ}\text{C}$				± 150	
输入偏置电流	$T_a=25^{\circ}\text{C}$	I _{IB}		25	250	nA
	$0^{\circ}\text{C} \leq T_a \leq 70^{\circ}\text{C}$				400	
输入共模电压范围	$T_a=25^{\circ}\text{C}$	V _{ICR}	0		$V_{cc}-1.5$	V
	$0^{\circ}\text{C} \leq T_a \leq 70^{\circ}\text{C}$		0		$V_{cc}-2.0$	
电源电流	$R_L=\infty$ 双比较器	I _{CC}		0.4	1.0	mA
	$R_L=\infty$ 双比较器, $V_{cc}=30\text{V}$				2.5	
电压增益	$R_L \geq 15\text{K}\Omega$, $V_{cc}=15\text{V}$	G _v	50	200		V/mV
大信号响应时间	$V_{IN}=\text{TTL}$ 逻辑摆幅, $V_{REF}=1.4\text{V}$, $V_{RL}=5.0\text{V}$, $R_L=5.1\text{K}\Omega$	t _{RES}		300		ns
响应时间	$V_{RL}=5.0\text{V}$, $R_L=5.1\text{K}\Omega$	t _{RES}		1.3		ns

特性	测试条件	符号	规范值			单位
			最小	典型	最大	
输入差分电压		V_{ID}			V_{CC}	V
输出陷电流	$V_{IN(-)} \geq 1.0V, V_{IN(+)} = 0V, V_O \leq 1.5V$	I_{SINK}	6.0	16		mA
输出饱和电压	$V_{IN(-)} \geq 1.0V, V_{IN(+)} = 0V, I_{SINK} \leq 4.0mA$	V_{SAT}		150	400	mV
	$V_{IN(-)} \geq 1.0V, V_{IN(+)} = 0V, I_{SINK} \leq 4.0mA$ $0^\circ C \leq T_a \leq 70^\circ C$				700	
输出漏电流	$V_{IN(+)} \geq 1.0V, V_{IN(-)} = 0V, V_O = 5.0V$	I_{OL}		0.1		nA
	$V_{IN(+)} \geq 1.0V, V_{IN(-)} = 0V, V_O = 30V$ $0^\circ C \leq T_a \leq 70^\circ C$				1000	

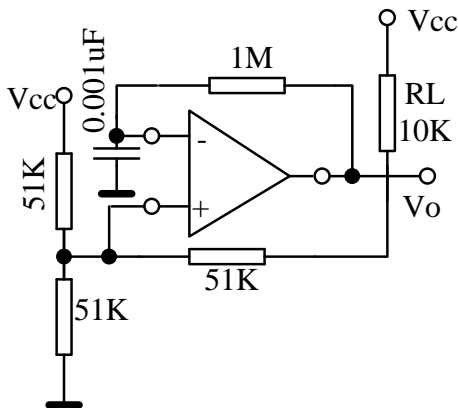
应用图



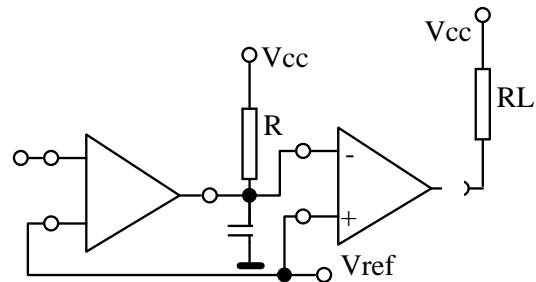
过零检波器(单电源应用)



过零检波器(双电源应用)



方波振荡器



延时发生器

使用说明

GN393 是高增益、宽频带器件，像大多数比较器一样，如果输出端到输入端有寄生电容而产生耦合，则很容易产生振荡。这种现象仅仅出现在当比较器改变状态时，输出电压过渡的间隙。电源加旁路滤波并不能解决这个问题，标准 PC 板的设计对减小输入—输出寄生电容耦合是有助的。减小输入电阻至小于 $10\text{K}\Omega$ 将减小反馈信号，而且增加甚至很小的正反馈量（滞回 $1.0\sim 10\text{mV}$ ）能导致快速转换，使得不可能产生由于寄生电容引起的振荡。除非利用滞后，否则直接插入 IC 并在引脚上加上电阻将引起输入—输出在很短的转换周期内振荡，如果输入信号是脉冲波形，并且上升和下降时间相当快，则滞回将不需要。

比较器的所有没有用的引脚必须接地。

GN393 偏置网络确立了其静态电流与

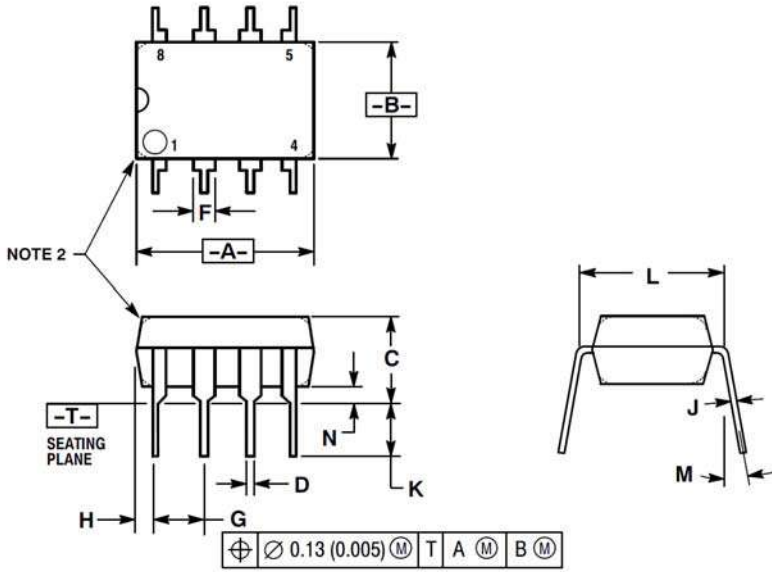
电源电压范围 $2.0\sim 30\text{V}$ 无关。

通常电源不需要加旁路电容。

差分输入电压可以大于 V_{CC} 并不损坏器件。保护部分必须能阻止输入电压向负端超过 -0.3V 。

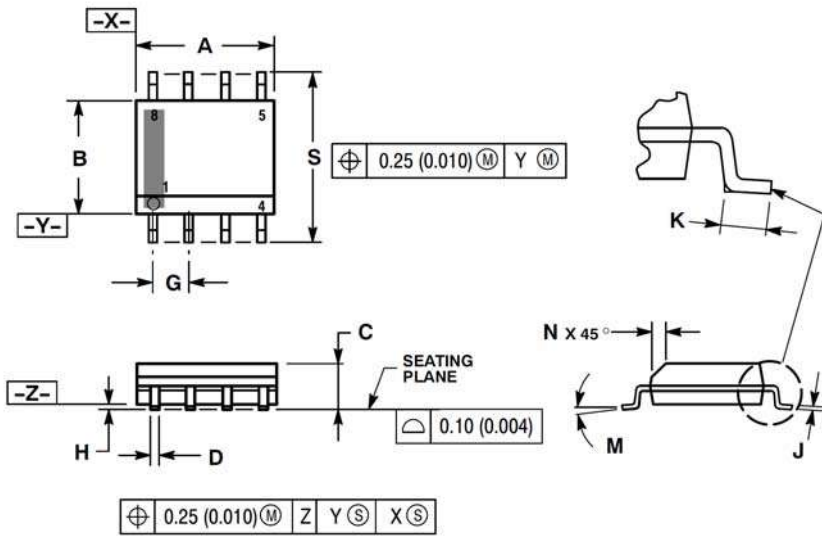
GN393 的输出部分是集电极开路，发射极接地的 NPN 输出晶体管，可以用多集电极输出提供或功能。输出负载电阻能衔接在可允许电源电压范围内的任何电源电压上，不受 V_{CC} 端电压值的限制。此输出能作为一个简单的对地 SPS 开路（当不用负载电阻没被运用），输出部分的陷电流被可能得到的驱动和器件的 β 值所限制。当达到极限电流（ 16mA ）时，输出晶体管将退出而且输出电压将很快上升。输出饱和电压被输出晶体管大约 60Ω 的 γ_{SAT} 限制。当负载电流很小时，输出晶体管的低失调电压（约 1.0mV ）允许输出箝位在零电平。

封装信息



- NOTES:
1. DIMENSION L TO CENTER OF LEAD WHEN FORMED PARALLEL.
 2. PACKAGE CONTOUR OPTIONAL (ROUND OR SQUARE CORNERS).
 3. DIMENSIONING AND TOLERANCING PER ANSI Y14.5M, 1982.

DIM	MILLIMETERS		INCHES	
	MIN	MAX	MIN	MAX
A	9.40	10.16	0.370	0.400
B	6.10	6.60	0.240	0.260
C	3.94	4.45	0.155	0.175
D	0.38	0.51	0.015	0.020
F	1.02	1.78	0.040	0.070
G	2.54 BSC		0.100 BSC	
H	0.76	1.27	0.030	0.050
J	0.20	0.30	0.008	0.012
K	2.92	3.43	0.115	0.135
L	7.62 BSC		0.300 BSC	
M	---	10°	---	10°
N	0.76	1.01	0.030	0.040



- NOTES:
1. DIMENSIONING AND TOLERANCING PER ANSI Y14.5M, 1982.
 2. CONTROLLING DIMENSION: MILLIMETER.
 3. DIMENSION A AND B DO NOT INCLUDE MOLD PROTRUSION.
 4. MAXIMUM MOLD PROTRUSION 0.15 (0.006) PER SIDE.
 5. DIMENSION D DOES NOT INCLUDE DAMBAR PROTRUSION. ALLOWABLE DAMBAR PROTRUSION SHALL BE 0.127 (0.005) TOTAL IN EXCESS OF THE D DIMENSION AT MAXIMUM MATERIAL CONDITION.
 6. 751-01 THRU 751-06 ARE OBSOLETE. NEW STANDARD IS 751-07.

DIM	MILLIMETERS		INCHES	
	MIN	MAX	MIN	MAX
A	4.80	5.00	0.189	0.197
B	3.80	4.00	0.150	0.157
C	1.35	1.75	0.053	0.069
D	0.33	0.51	0.013	0.020
G	1.27 BSC		0.050 BSC	
H	0.10	0.25	0.004	0.010
J	0.19	0.25	0.007	0.010
K	0.40	1.27	0.016	0.050
M	0°	8°	0°	8°
N	0.25	0.50	0.010	0.020
S	5.80	6.20	0.228	0.244