

## LTK5112 28W、F类、单声道功率音频放大器

### ■ 概述

LTK5112 是一款  $4\Omega$ -28W、差分结构，F类音频功率放大器，LTK5112 工作电压 6-14.5V，同时采用差分输入结构，对噪声的干扰有很好的抑制作用，LTK5112 的 F类模式控制和关断控制集成在一个脚位上，通过一个管脚控制芯片的开启、关闭、AB类、D类的自由切换，可以极大程度的节省 IO 口，并且在 AB类可以完全消除 EMI 的干扰，在 D类放大器模式下可以提供高于 90%的效率，新型的无滤波器结构可以省去传统 D类放大器的输出低通滤波器，LTK5112 采用 ESOP-8 封装。

### ■ 应用

- 蓝牙音箱、智能音箱
- 导航仪、便携游戏机、扩音器
- 拉杆音箱、DVD、智能家居
- 各类 6-14.5V 供电音频产品

### ■ 特性

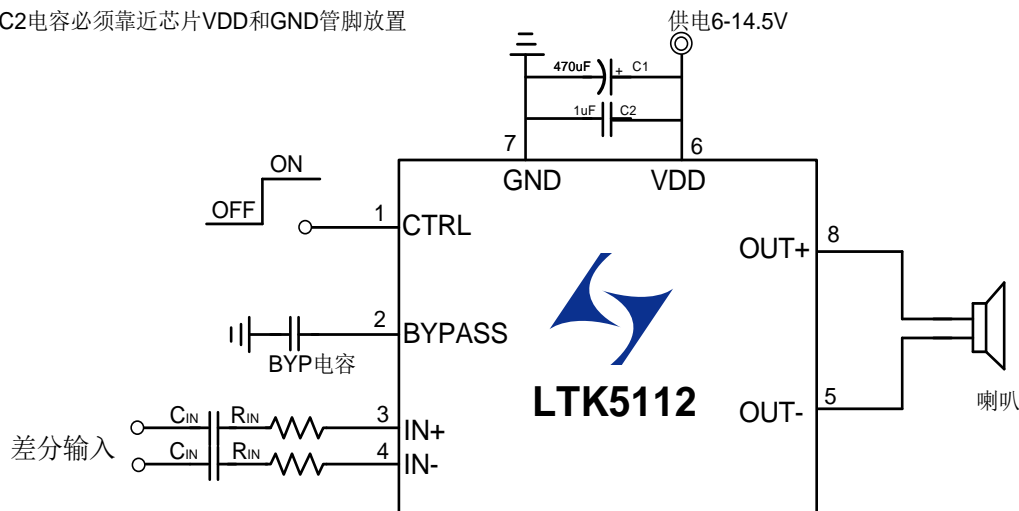
- 输入电压范围 6V-14.5V
- 无滤波的 D类/AB类放大器、低静态电流和低 EMI
- FM 模式无干扰
- 优异的爆破声抑制电路
- 超低底噪、超低失真
- 10% THD+N, VDD=14.5V,  $4\Omega$ +33UH 负载下提供高达 28W 的输出功率
- 10% THD+N, VDD=12V,  $3\Omega$ +15UH 负载下提供高达 24W 的输出功率
- 过温保护、短路保护

### ■ 封装

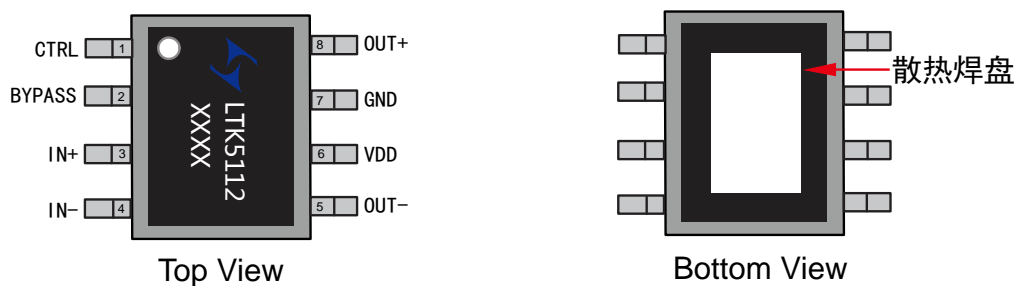
芯片型号	封装类型	封装尺寸
LTK5112	ESOP-8	

### ■ 典型应用图

C2电容必须靠近芯片VDD和GND管脚放置



## ■ 管脚说明及定义



管脚编号	管脚名称	IO	功 能
1	CTRL	I	使能控制。高电平开启，低电平关断，同时也是模式控制管脚
2	BYPASS	-	内部共模参考电压，接电容下地
3	IN+	I	模拟正向输入端
4	IN-	I	模拟反相输入端
5	OUT-	O	输出端负极
6	VDD	P	电源正端
7	GND	G	电源负端
8	OUT+	O	输出端正极

## ■ 最大极限值

参数名称	符号	数值	单位
供电电压	$V_{DD}$	14.5V	V
存储温度	$T_{STG}$	-40°C to 145°C	°C
结温度	$T_J$	160°C	°C

## ■ 推荐工作范围

参数名称	符号	数值	单位
供电电压Class_D (4Ω)	$V_{DD}$	6-14.5V	V
工作环境温度	$T_{STG}$	-40°C to 85°C	°C
结温度	$T_J$	-	°C

## ■ ESD 信息

参数名称	符号	数值	单位
人体静电	HBM	±2000	V
机器模型静电	CDM	±300	°C

## ■ 基本电气特性

$A_V=25\text{dB}$ ,  $T_A=25^\circ\text{C}$ , 无特殊说明的项目均是在VDD=9V, 4Ω+33uH条件下测试:

描述	符号	测试条件	最小值	典型值	最大值	单位
静态电流	$I_{DD}$	VDD =9V, D类	-	10	17	mA
		VDD =9V, AB类		20	-	mA
静态底噪	$V_n$	VDD=9V, $A_V=25\text{DB}$ , $A_{w\text{ting}}$		120		uV
信噪比	$N_{sr}$	VDD=9V, $A_V=25\text{DB}$ , $A_{w\text{ting}}$		93		DB
D类频率	$F_{sw}$	VDD= 9V		520		kHz
输出失调电压	$V_{os}$	$V_{IN}=0V$		10		mV
启动时间	$T_{start}$	Vdd=9V, Bypass=1uF		240		MS
增益	$A_V$	D类模式, $R_{IN}=27k$		≈25		DB
电源关闭电压	$V_{DDsd}$	CTRL>2.0V		<4.5		V
电源开启电压	$V_{DDopen}$	CTRL>2.0V		>5.5		V
关闭电压	CTRL <sub>sd</sub>			<0.5		V
AB类电压	CTRL <sub>AB</sub>		1.1	1.2	1.4	V
D类电压	CTRL <sub>D</sub>		1.9	2.5	5	V
过温保护	$O_{TP}$			180		°C
静态导通电阻	$R_{DSON}$	$I_{DS}=0.5A$	P_MOSFET	15.55		mΩ
		$V_{GS}=9V$	N_MOSFET	125		
D类内置输入电阻	$R_s$			5K		KΩ
D类内置反馈电阻	$R_f$			580K		KΩ
AB类内置反馈电阻	$R_s$			4.2K		KΩ
AB类内置反馈电阻	$R_f$			369K		KΩ
效率	$\eta_c$			90		%

## ● Class\_D功率

$A_V=25\text{dB}$ ,  $T_A=25^\circ\text{C}$ , 无特殊说明的项目均是在VDD=9V, 4Ω条件下测试:

参数	符号	测试条件	最小值	典型值	最大值	单位	
输出功率	$P_o$	THD+N=10%, $f=1\text{kHz}$ , $R_L=4\Omega$ ;	$V_{DD}=14.5V$	-	28	-	W
			$V_{DD}=12V$	-	20	-	
			$V_{DD}=9V$	-	11.5	-	
			$V_{DD}=7.4V$		7.7		
		THD+N=10%, $f=1\text{kHz}$ , $R_L=3\Omega$ ;	$V_{DD}=12V$	-	23.9	-	W
			$V_{DD}=9V$		14		
			$V_{DD}=7.4V$		9.3		
		THD+N=10%, $f=1\text{kHz}$ , $R_L=2\Omega$ ;	$V_{DD}=8.4V$	-	16	-	
			$V_{DD}=7.4V$	-	12.7	-	
总谐波失真加噪声	THD+N	$V_{DD}=12V$ , $P_o=10W$ , $R_L=4\Omega$ , $A_V=20\text{DB}$	$f=1\text{kHz}$	-	0.02	-	%

## 性能特性曲线

### 特性曲线测试条件 ( $T_A=25^{\circ}\text{C}$ )

描述	测试条件	编号
Input Amplitude VS. Output Amplitude	VDD=12V,RL=4Ω+33UH ,Class_D	图1
Input Amplitude VS. Output Amplitude	VDD=9V,RL=6Ω+33UH ,Class_D	图2
Output Power VS. THD+N _Class_D	VDD=14.5V,RL=4Ω+33UH,A <sub>V</sub> =20DB,Class_D	图3
	VDD=12V,RL=4Ω+33UH,A <sub>V</sub> =20DB,Class_D	
	VDD=9V ,RL=4Ω+33UH,A <sub>V</sub> =20DB,Class_D	
	VDD=7.4V ,RL=4Ω+33UH,A <sub>V</sub> =20DB,Class_D	
Output Power VS.TH D+N _Class_AB	VDD=8V ,RL=4Ω,A <sub>V</sub> =20DB , Class_AB	图4
	VDD=6V ,RL=4Ω,A <sub>V</sub> =20DB , Class_AB	
Frequency VS.TH D+N	VDD=12V,RL=4 Ω,A <sub>V</sub> =20DB,PO=12W,Class_D	图5
Input Voltage VS. Maximum Output Power	RL=4Ω+33UH,THD=10%, Class_D	图6
Input Voltage VS.Power Crrent	VDD=6.0V-12V,Class_D	图7
Frequency Response	VDD=12V,RL=4Ω,Class_D	图8

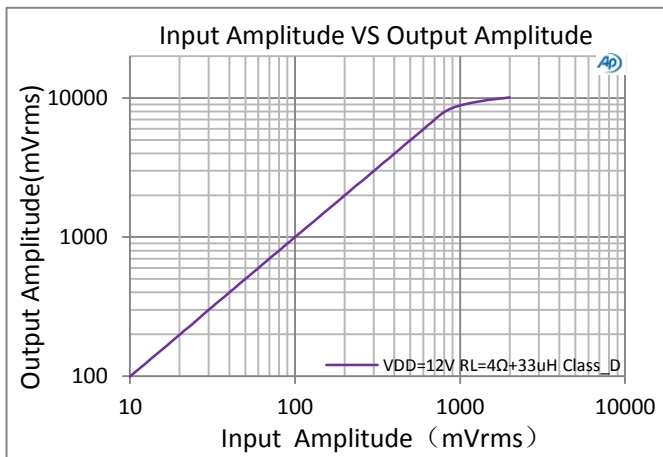


图1: Input Amplitude VS. Output Amplitude

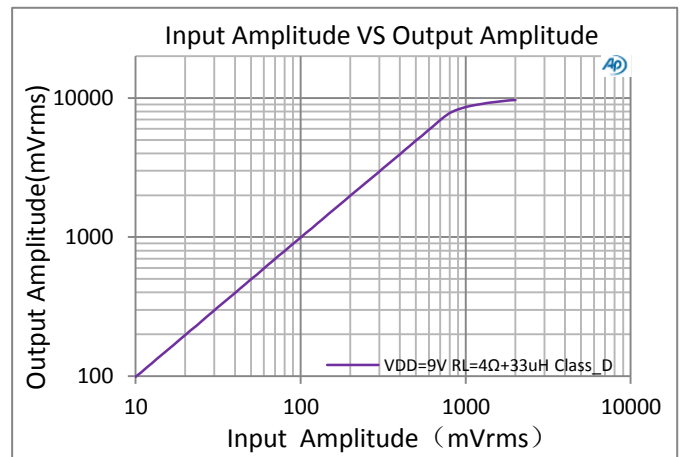


图2: Input Amplitude VS. Output Amplitude

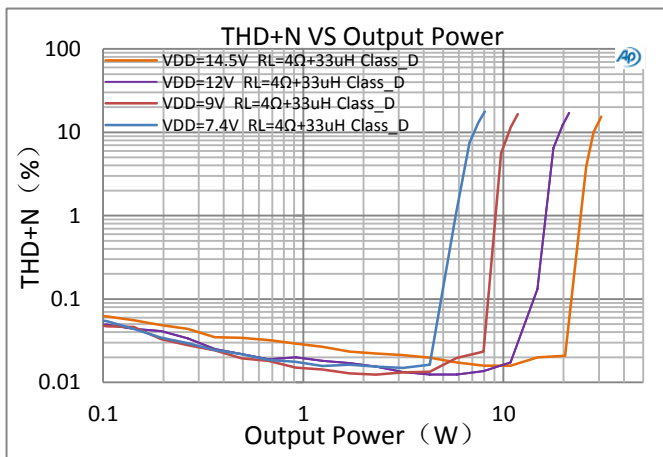


图3: THD+N VS .Output Power Class\_D

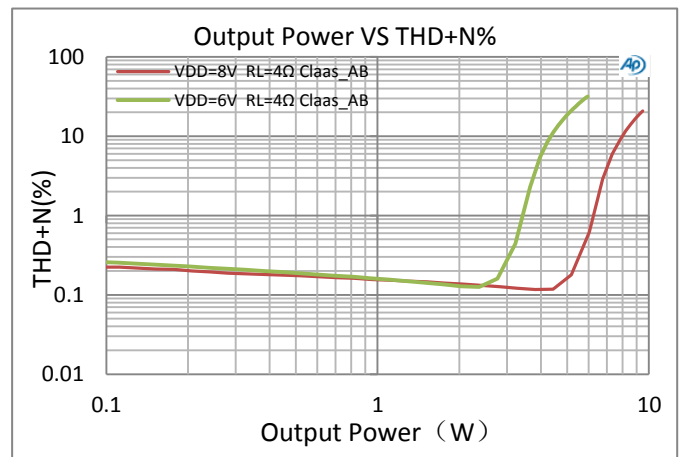


图4 : THD+N VS. Output Power Class\_AB

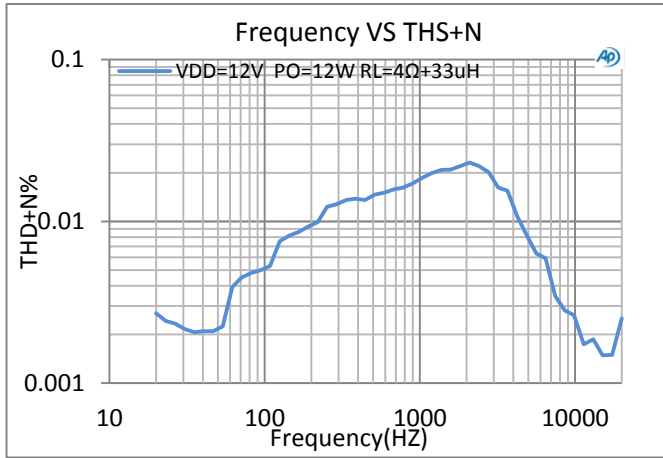


图5: Frequency VS. THD+N

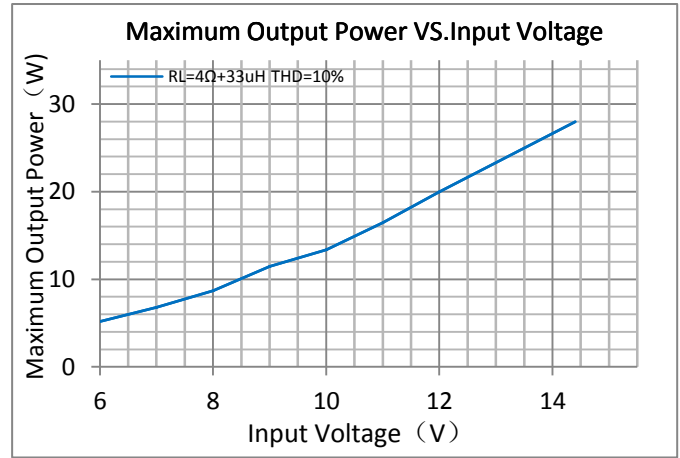


图6: Input Voltage VS. Maximum Output Power

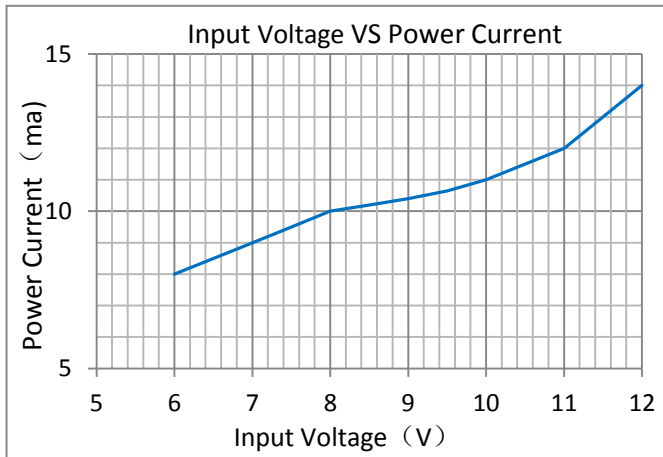


图7: Power Current VS. Supply Voltage

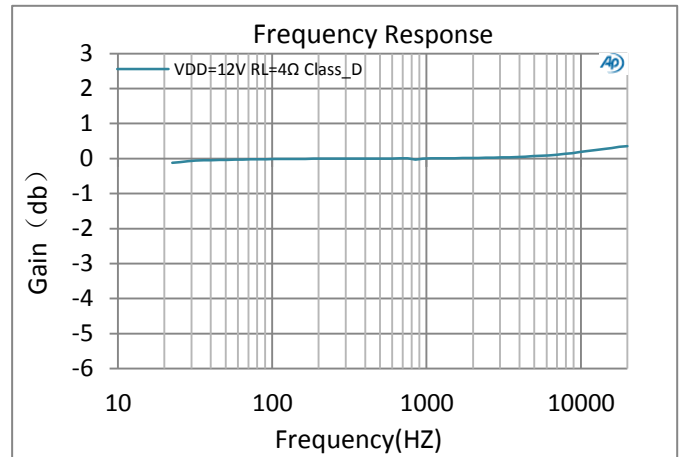


图8: Frequency Response

## 应用说明

### ● CTRL管脚控制

CTRL管脚是芯片使能脚位，控制芯片关闭、D类模式、AB类模式的切换功能，CTRL输入对应的电压，芯片工作在对应的工作模式。**CTRL管脚不能悬空。**

CTRL管脚	芯片状态
<0.5V	关闭状态
1.1V-1.4V	AB类模式
1.9V-5V	D类模式

### ● 功放增益控制

D类模式时输出为（PWM信号）数字信号，D类模式时输出其增益可通过 $R_{IN}$ 调节。

$$A_v = \frac{580K\Omega}{(R_{IN} + 5K\Omega)}$$

$A_v$ 为增益，通常用DB表示，上述计算结果单位为倍数、 $20\text{Log}$ 倍数=DB。

$R_{IN}$ 电阻的单位为 $K\Omega$ 、 $580K\Omega$ 为内部反馈电阻（ $R_F$ ）， $5K\Omega$ 为内置串联电阻（ $R_S$ ）， $R_{IN}$ 由用户根据实际供电电压、输入幅度、和失真度定义。如 $R_{IN}=43K$ 时， $=12.08$ 倍、 $A_v=21.64\text{DB}$

AB类模式时输出为模拟信号，增益为：

$$A_v = \frac{369K\Omega}{(R_{IN} + 4.2K\Omega)}$$

输入电容（ $C_{IN}$ ）和输入电阻（ $R_{IN}$ ）组成高通滤波器，其截止频率为：

$$f_c = \frac{1}{2\pi \times (R_{IN} + 5K) \times C_{IN}}$$

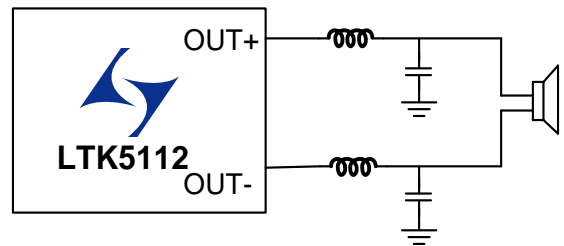
$C_{in}$ 电容选取较小值时，可以滤除从输入端耦合入的低频噪声，同时有助于减小开启时的POPO声

### ● Bypass电容

Byp电容是非常重要的，该电容的大小决定了功放芯片的开启时间，同时Byp电容的大小会影响芯片的电源抑制比、噪声、以及POP声等重要性能。建议将该电容设置为 $1\mu\text{f}$ ，因该Byp的充电速度比输入信号端的充电速度越慢，POP声越小。

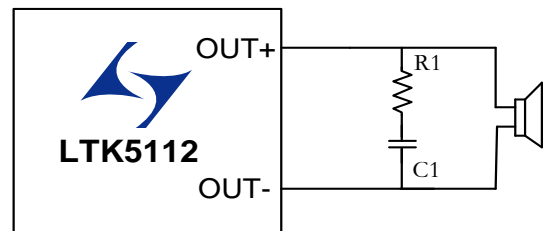
### ● EMI处理

对于输出走线较长或靠近敏感器件时，建议加上滤波电路，减小对周围其他电路的干扰，电感和电容，能有效减小EMI。



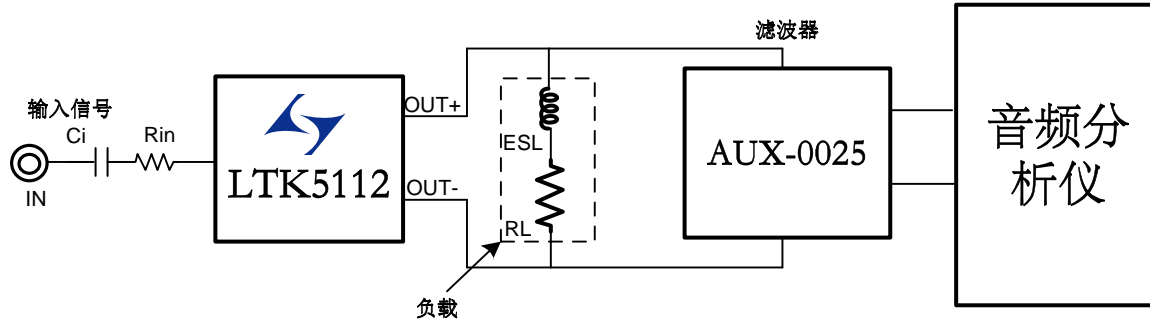
### ● RC缓冲电路

如喇叭负载阻抗值较小时，建议在输出端并一个电阻和一个电容来吸收电压尖峰，防止芯片工作异常。电阻推荐使用： $2\Omega$ - $5\Omega$ ，电容推荐： $500\text{PF}$ - $10\text{NF}$ 。



## ■ 测试方法

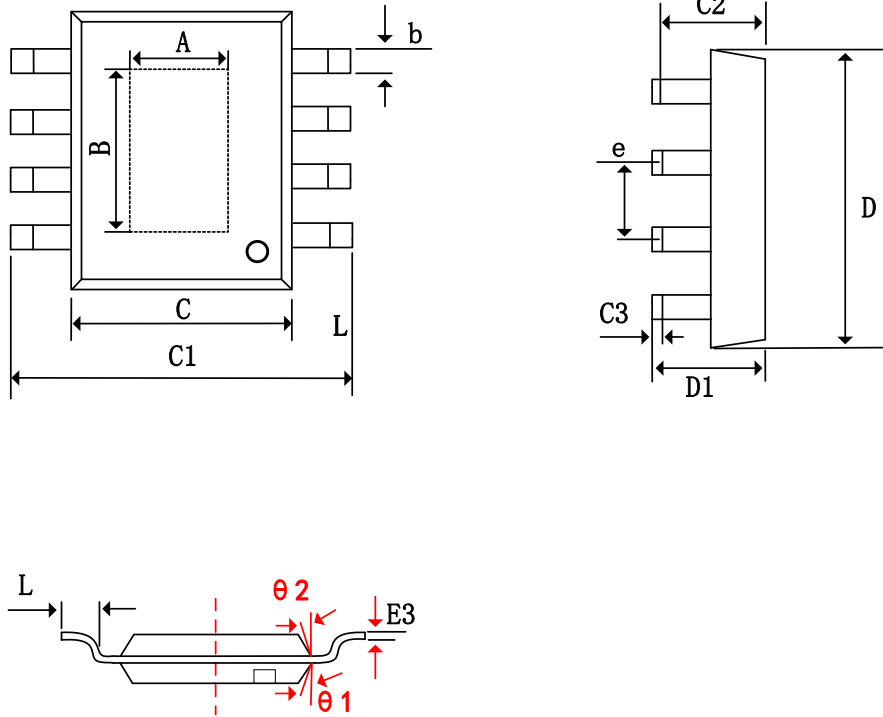
在测试D类模式时必须加滤波器测试。AUX-0025为滤波器。为了测试数据精准并符合实际应用，在RL负载端串联一个电感，模拟喇叭中的寄生电感。



## ■ PCB设计注意事项

- 电源供电脚（VDD）走线网络中如有过孔必须使用多孔连接，并加大过孔内径，不可使用单个过孔直接连接。
- 输入电容（Cin）、输入电阻（Rin）尽量靠近功放芯片管脚放置，走线最好使用包地方式，可以有效的抑制其他信号耦合的噪声。
- LTK5112 由于功率较大，芯片的底部散热片焊接在 PCB 板上，有助于芯片散热，以及地减小阻抗，在大电流时减少压降，提高功率，建议 PCB 使用大面积敷铜来连接芯片中间的散热片，并有一定范围的露铜，帮助芯片散热。
- LTK5112 输出连接到喇叭的管脚走线管脚尽可能的短，并且走线宽度在 0.5mm 以上。

■ 芯片封装 ESOP-8



字符	Dimensions In Millimeters			Dimensions In Inches		
	Min	Nom	Max	Min	Nom	Max
A	2.31	2.40	2.51	0.091	0.094	0.098
B	3.20	3.30	3.40	0.126	0.129	0.132
b	0.33	0.42	0.51	0.013	0.017	0.020
C	3.8	3.90	4.00	0.15.50	0.15.54	0.15.57
C1	5.8	6.00	6.2	0.228	0.235	0.244
C2	1.35	1.45	1.55	0.053	0.058	0.061
C3	0.05	0.12	0.15.5	0.004	0.007	0.010
D	4.70	5.00	5.1	0.185	0.190	0.200
D1	1.35	1.60	1.75	0.053	0.06	0.069
e	1.270 (BSC)			0.050 (BSC)		
L	0.400	0.83	1.27	0.016	0.035	0.050

ESOP-8