

12V单通道全桥驱动器

芯片描述

GC8838 是一款 12V 直流电机驱动芯片，为摄像机、消费类产品、玩具和其他低压或者电池供电的运动控制类应用提供了集成的电机驱动解决方案。芯片一般用于驱动一个直流电机或者使用两颗来驱动步进电机。

GC8838 可以工作在 0~12V 的电源电压上，能提供高达 1.5A 持续输出电流或者 2.5A 峰值电流，睡眠模式下功耗小于 1uA。

GC8838 具有 PWM (IN/IN) 输入接口，与行业标准器件兼容，并具有过温保护功能。

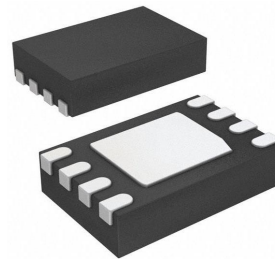
芯片还集成了欠压保护，输出短路保护，过流保护等功能。

芯片应用

- 摄像机
- 数字单镜头反光(DSLR) 镜头
- 玩具
- 机器人技术
- 共享单车锁
- 水表开关
- 医疗设备

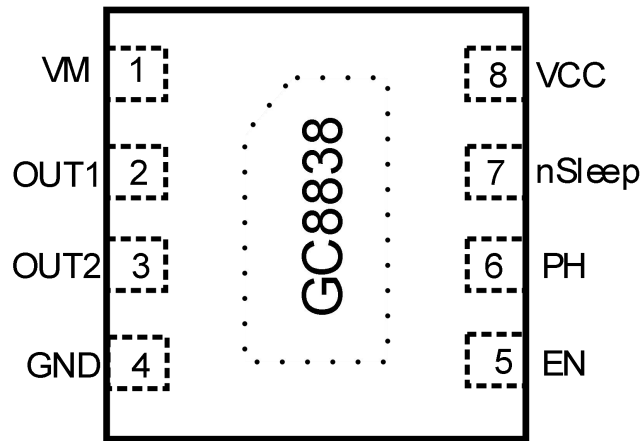
芯片特点

- H 桥电机驱动器
 - 负载电源电压 0~12V
 - 低导通阻抗(HS+LS) 350mΩ
- 1.5A 持续驱动输出电流
- PWM(PH/EN)输入模式
- 兼容 3.3V, 5V 逻辑输入
- 内置过温保护
- 内置 H 桥电源短接保护，短地保护
- 低电流睡眠模式 (nA 级，当 nSleep=0)



产品名	封装	细节描述
GC8838	DFN8	2*2mm e=0.5

管脚分布图



管脚描述

管脚号	管脚名称	I/O	管脚描述
DFN8			
1	VM	Power	功率电源
2	OUT1	O	输出 1
3	OUT2	O	输出 2
4	GND	ground	地
5	EN	I	使能输入（详见逻辑表）
6	PH	I	相位输入（详见逻辑表）
7	nSleep	I	省电模式输入，低有效
8	VCC	Power	3.3V 或 5V 逻辑电源

内部框图

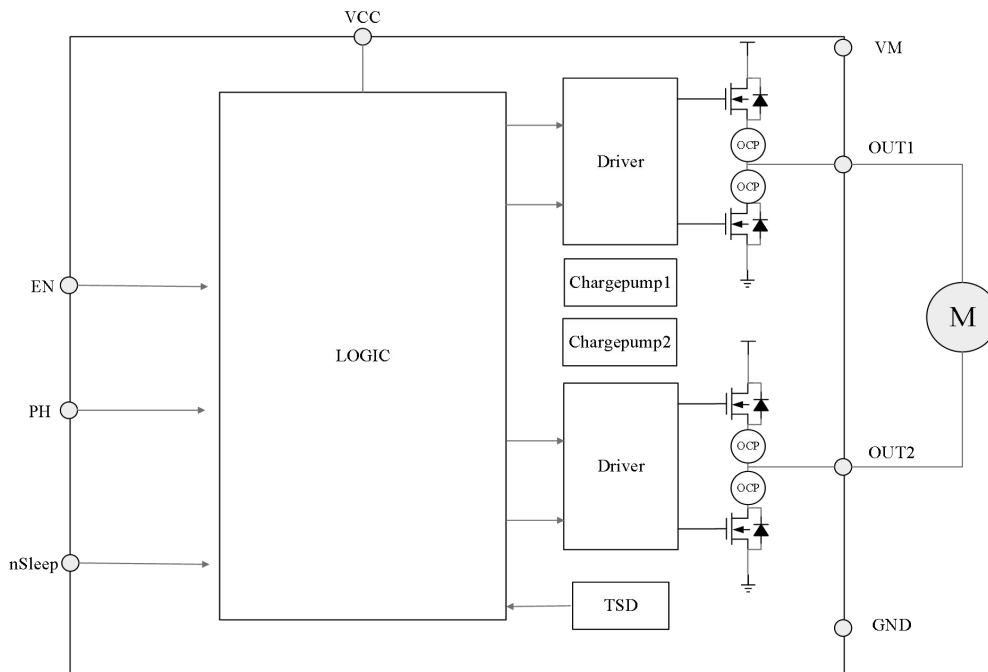


图 1 GC8838 内部框图

极限参数 (一般无其他特殊注明时, $T=25^{\circ}\text{C}$)

参 数	符 号	参 数 范 围	单 位
逻辑电压范围	VCC	-0.3~7	V
负载电压	VM	0~16	V
控制输入电压范围	EN, PH	-0.5~7	V
长时间恒定电流	I_{on}	± 1.5	A
驱动峰值电流	I_{max}	± 2.5	A
结温	T_{jmax}	-40~150	$^{\circ}\text{C}$
存储温度	T_{stg}	-60~150	$^{\circ}\text{C}$
静电保护 (人体模式)	ESD	± 5000	V

电器参数（一般无其他特殊注明时， $T=25^{\circ}\text{C}$ ， $V_{CC}=3\text{V}$ ， $V_M=12\text{V}$ ）

推荐工作环境：（无其他说明， $T=25^{\circ}\text{C}$ ）

参 数	符 号	测 试 条 件	最小值	典型值	最大值	单 位
逻辑电源	VCC		2.0		7	V
负载电源	VM		0		12	V
输出电流	I _{OUT}		0		1.5	A
外部 PWM 频率	f _{PWM}		0		400	KHZ
工作温度	T _a		-40		85	°C

电气特性：（无其他说明， $T=25^{\circ}\text{C}$ ， $V_{CC}=3\text{V}$ ， $V_M=12\text{V}$ ）

参 数	符 号	测 试 条 件	最小值	典型值	最大值	单 位
VCC 工作电流 1	I _{VCC1}	无 PWM		368	450	uA
VCC 工作电流 2	I _{VCC2}	PWM 50kHz		0.68	1.0	mA
VCC 待机电流	I _{VCCQ}	nSleep=0 省电模式		40	80	nA
VM 工作电流 1	I _{VM1}	无 PWM		214	550	uA
VM 工作电流 2	I _{VM2}	50KHz PWM		0.58	0.90	mA
VM 工作电流 2	I _{VMQ}	nSleep=0 省电模式		1.3	20	nA

输出 H 桥参数

上臂+下臂桥导通电阻	R _{dsON1}	I _o =500mA;T=25°		350	450	mΩ
	R _{dsON2}	I _o =500mA;T=125°		530	700	mΩ
关断态漏电流	I _{OFF}	V _{out} =0V	-10		10	uA

逻辑输入脚(PH, EN, nSleep)

逻辑高到低反转电压点	V _{IL}	PH, EN		1.28		V
		nSleep		1.28		V
逻辑低到高反转电压点	V _{IH}	PH, EN		1.58		V
		nSleep		1.58		V
反转迟滞	V _{HY}	PH, EN		300		mV
		nSleep		300		mV
逻辑低输入电流	I _{IL}	V _{in} =0	-5		5	uA
逻辑高输入电流	I _{IH}	V _{in} =3.3V, EN, PH 脚		30		uA
		V _{in} =3.3V, nSleep 脚		30		uA
下拉电阻	R _{pd}	PH, EN, nSleep		100		kΩ

保护电路

过温保护	TSD	温度上升	155	169	180	°C
过温保护迟滞	Δ TSD			26		°C
欠压保护	V _{UVLO}	电源 VCC		1.9		V
欠压保护	Δ V _{UVLO}	电源 VCC		1.8		V
过流保护	I _{OCP}	上臂桥		3.0		A
		下臂桥		3.0		A

过流保护迟滞	T_{DEG}	过流保护迟滞时间		1.5		us
过流保护恢复时间	T_{retry}	过流保护恢复时间		1.5		ms

时序参数与曲线

$T_A = 25^\circ\text{C}$, $V_{CC} = 5\text{ V}$, $R_L = 20\ \Omega$

参数	条件	范围		单位
		最小	最大	
t1	延迟时间, PHASE 高到 OUT1 低		160	ns
t2	延迟时间, PHASE 高到 OUT2 高		200	ns
t3	延迟时间, PHASE 低到 OUT1 高		200	ns
t4	延迟时间, PHASE 低到 OUT2 低		160	ns
t5	延迟时间, ENBL 高到 OUTx 高		200	ns
t6	延迟时间, ENBL 低到 OUTx 低		160	ns
t7	输出上升时间	30	188	ns
t8	输出下降时间	30	188	ns
	唤醒时间, nSLEEP 到输出开启		30	us

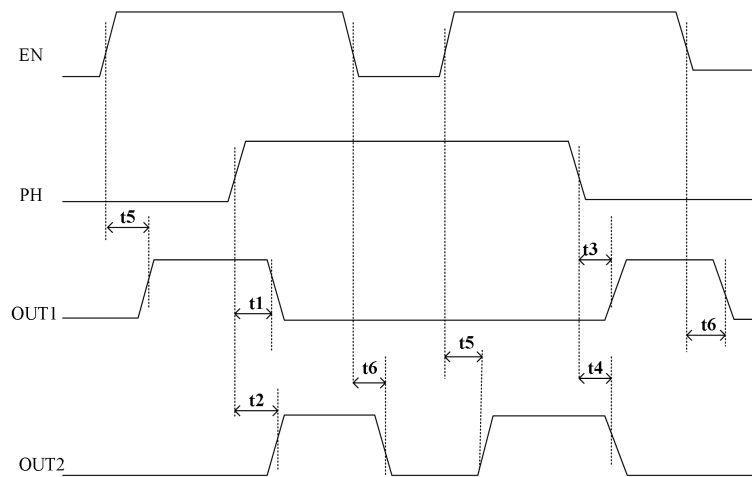


图 2 GC8838 输入输出时间参数 1

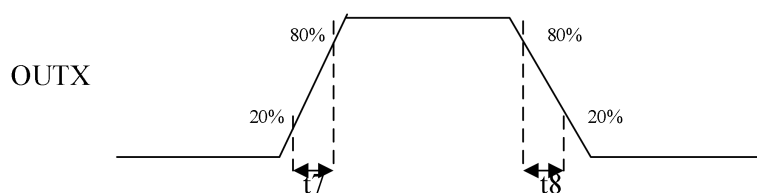


图 3 GC8838 输入输出时间参数 2

功能描述

桥臂控制

GC8838 由 PWM 输入接口控制，也被称作 IN/IN 输入模式，其控制真值表如下：

nSleep	PH	EN	OUT1	OUT2	功能
0	X	X	Z	Z	休眠
1	X	0	L	L	刹车
1	1	1	L	H	反向
1	0	1	H	L	正向

输出驱动

输出驱动上下管使用 NMOS 功率管，并内置电荷泵电路，上下管内阻之和低至 400mΩ

睡眠模式

当 nSleep 为高电平时，芯片正常工作。

当 nSleep 为低电平时，芯片进入低功耗的睡眠模式，此模式下功耗为 nA 级，适应于低功耗的系统中。

nSleep 内置 100k 电阻下拉到 gnd，外部输入悬空时默认为睡眠模式。

输入脚

输入脚内部有 100KΩ 电阻下拉，默认为低电平输入。

保护电路

过温保护

当芯片结温超过 169℃ 时过温保护电路被激活，关断所有输出管。当温度降低一个迟滞温度 26℃，到达 143℃ 时，所有输出管恢复工作；由于过温保护仅仅在芯片结温超过设定值才会被激活，它并不能保证产品伴随这个电路就能免受破坏，所以芯片设置了短路过流保护。

短路过流保护 OCP

芯片为 H 桥的每个驱动管都内置了过流保护电路，当检测任何一个驱动管的电流超过 I_{OCP}，且持续时间超过迟滞时间 T_{DEG}（1.4us）时，所有的驱动管都将关闭；经过 T_{retry} 时间（1.5ms）后，驱动管将自动尝试恢复正常工作，如果异常电流继续存在，将重复上述关断-恢复-关断过程。

过流保护一般是针对异常状态下保护以防止芯片烧毁，比如以下情况，当 OUT1 的上臂桥导通时，如果 OUT1 异常接触接到 gnd，或者当 OUT1 下臂桥导通时，OUT1 异常短接到电源。此类保护也叫做短电源，短地保护。

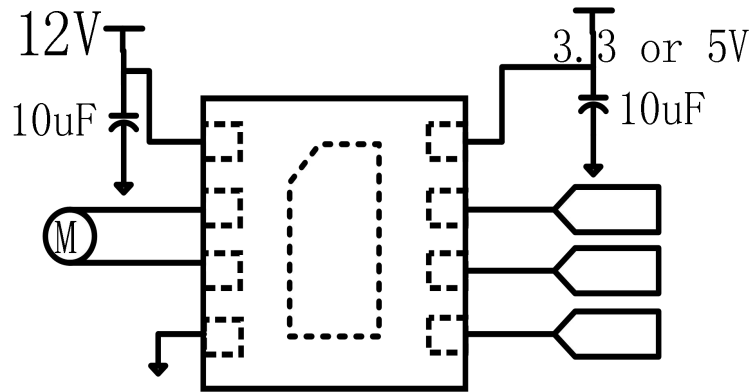
工作模式

GC8838 在 nSleep 为低电平时进入睡眠模式，在睡眠模式 H 桥全部关断，输出高阻态，芯片电路大部分电路关断，进入省电模式。

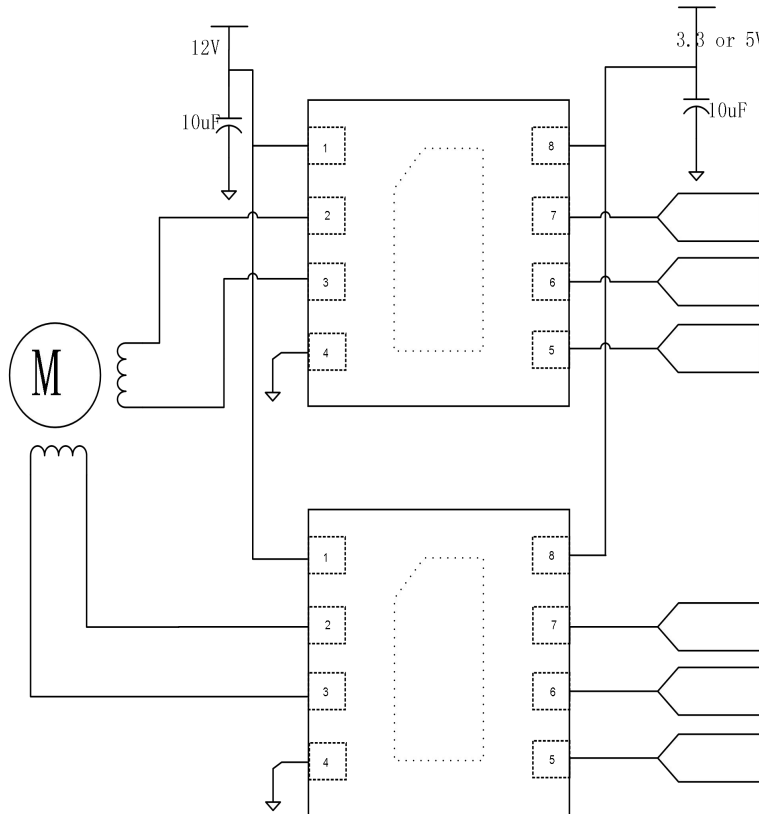
模式	条件	H 桥
工作	nSleep=H	工作
睡眠模式	nSleep=L	关断
失效检测	过温，欠压	关断
	OCP	关断-恢复-关断 模式

典型应用电路图

图 4 GC8838 典型应用原理图



GC8838 驱动一个直流电机



两个 GC8838 驱动一个步进电机

- VCC, VM 的旁路电容连接应该尽可能的靠近芯片 VCC, VM 脚。当负载电源超过 12V, 建议加大 VM 的旁路电容大于 56uF。

封装外形图

