

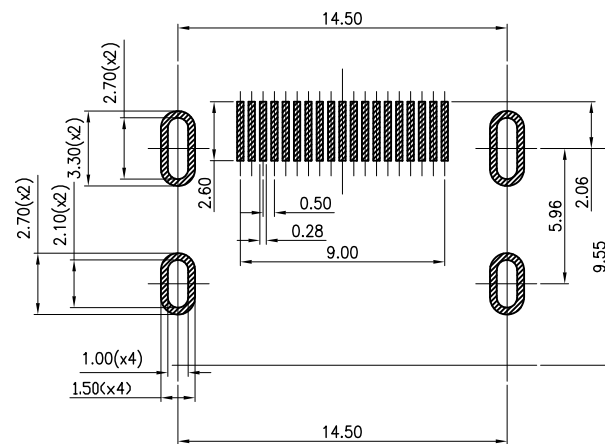
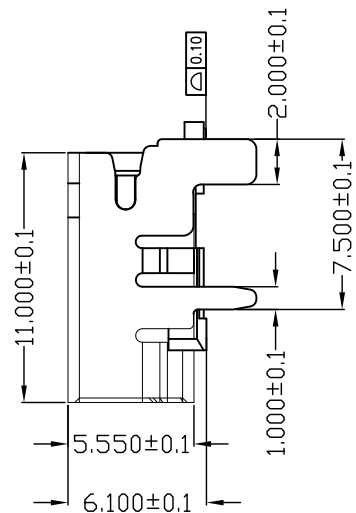
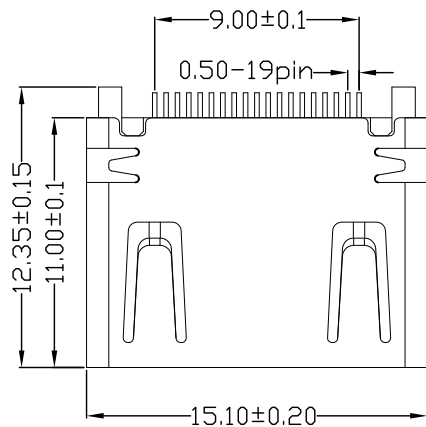
RoHS

MAPX

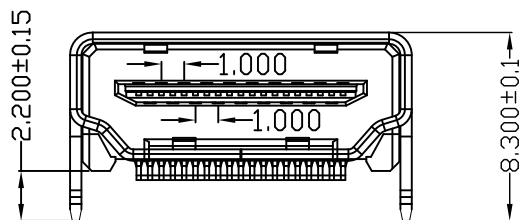
MODIFICATION

DRW

DATE



PCB LAYOUT
Tolerance ±0.05



产品说明

序号	部件名称	功能与说明
1	胶芯	材质: UL94V-0高温; 颜色: BLACK
2	端子	材质: C2680-H T=0.2mm, 电镀: 镍底50U", 接触地方镀金1U", 其余部镀雾锡100U"至150U";
3	铁壳	材质: SPCC T=0.5mm, 电镀: 表面镀镍80"至100U"
4	产品性能	a. 耐电压: 500V AC1*分钟; b. 接触阻抗: 10mΩ MAX; c. 绝缘阻抗: 100MΩ; d. 插入力: 41.0N max, 拔出力: 9.5N-38.4N; e. 寿命测试: 10000cycles Min;
5	ROHS	所用物料符合ROHS要求;

产品图

PRODUCT CHART DWG

公差一览表

TOLERANCE UNLESS OTHERWISE

X.	±0.25	X.	±5°
.X	±0.20	.XX	±2°
.XX	±0.15	.XXX	±1°
.XXX	±0.10	.XXX	±0.5°

深圳市精拓金电子有限公司
Shenzhen Jing Tuo Jin Electronics Co., Ltd.

单位	MM	制图	XZQ	制图料号	920-762A2021D10100
UNITS	MM	DRAWING	XZQ	PRODUCT PART NO.	920-762A2021D10100
比例 <td>1:1 <td>审核 <td>郭志富 <td>产品名称 <td>HDMI 19P母座四脚插板L11.6*W15.0铜壳</td> </td></td></td></td>	1:1 <td>审核 <td>郭志富 <td>产品名称 <td>HDMI 19P母座四脚插板L11.6*W15.0铜壳</td> </td></td></td>	审核 <td>郭志富 <td>产品名称 <td>HDMI 19P母座四脚插板L11.6*W15.0铜壳</td> </td></td>	郭志富 <td>产品名称 <td>HDMI 19P母座四脚插板L11.6*W15.0铜壳</td> </td>	产品名称 <td>HDMI 19P母座四脚插板L11.6*W15.0铜壳</td>	HDMI 19P母座四脚插板L11.6*W15.0铜壳
SCALE <td>1:1 <td>CHKD</td> <td>郭志富</td> <td>PRODUCT NO. <td>LCP黑胶SMT/编带</td> </td></td>	1:1 <td>CHKD</td> <td>郭志富</td> <td>PRODUCT NO. <td>LCP黑胶SMT/编带</td> </td>	CHKD	郭志富	PRODUCT NO. <td>LCP黑胶SMT/编带</td>	LCP黑胶SMT/编带
日期 <td>2016-09-09 <td>核准 <td>黄国荣 <td>角法 <td>版本</td> </td></td></td></td>	2016-09-09 <td>核准 <td>黄国荣 <td>角法 <td>版本</td> </td></td></td>	核准 <td>黄国荣 <td>角法 <td>版本</td> </td></td>	黄国荣 <td>角法 <td>版本</td> </td>	角法 <td>版本</td>	版本
DATE <td>2016-09-09 <td>APPD <td>黄国荣 <td>VIEW</td> <td>VER</td> </td></td></td>	2016-09-09 <td>APPD <td>黄国荣 <td>VIEW</td> <td>VER</td> </td></td>	APPD <td>黄国荣 <td>VIEW</td> <td>VER</td> </td>	黄国荣 <td>VIEW</td> <td>VER</td>	VIEW	VER

由 Autodesk 教育版产品制作