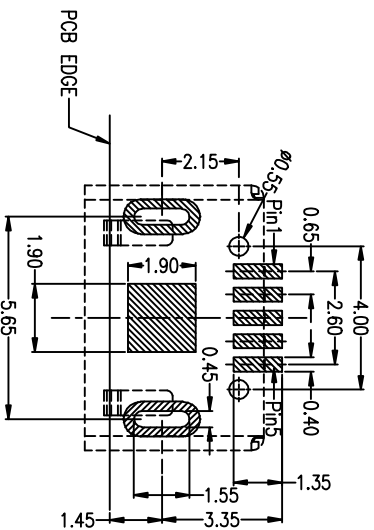
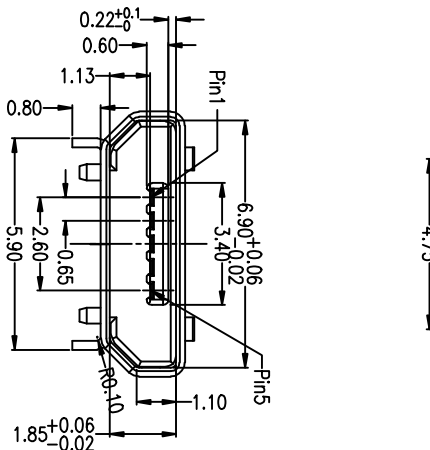
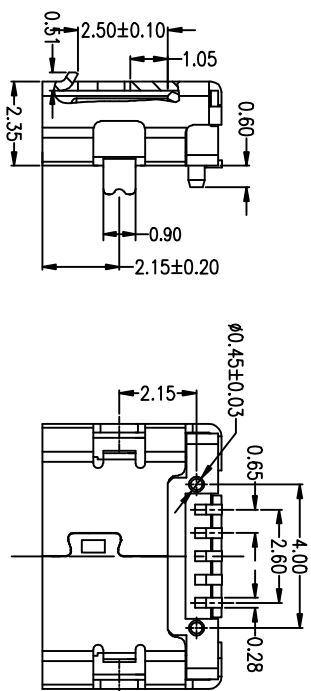
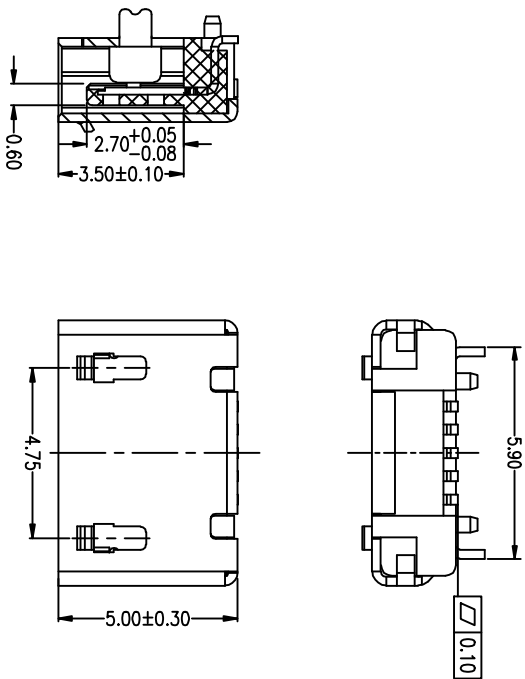


MAPX	MODIFICATION	DATE
------	--------------	------



- Note:
- Material:
 - Housing: High temperature thermoplastic with 94UL94V-0
 - Contact: copper alloy, t=0.20mm
 - Shell: copper alloy, t=0.25mm
 - Specification:
 - Current rating: 1.5PIN 1.8A Max/2.3,4PIN 1A Max voltage: 100 V(ac) for 1 min.
 - Dielectric withstanding voltage: 100 V(ac) for 1 min.
 - Contact resistance: 50 mΩ Max.
 - Insulation resistance: 100 MΩ Min.
 - Total mating force: 3.57 Kgf Max.
 - Total unmating force: 1.0 Kgf Min.
 - Temperature range: -30C~80C

产品图

深圳市精拓金电子有限公司

PRODUCT CHART DWG

公差 标注

TOLERANCE UNLESS OTHERWISE	公差 标注
X. ±0.30	X. ±5.°
.X. ±0.25	X. ±2.°
.XX. ±0.15	.XX. ±1.°
.XXX. ±0.10	.XXX. ±0.5°

单位	MM	制图	YANG	制件号	920-082/2021810100
比例	1:1	审核	黄志雄	产品名称	1100-05 绝缘电阻器 920-082
日期	2019.11.23	核准	黄四荣	产品编号	1100-05 绝缘电阻器 920-082
		APPD		角法	按图标注
				版本	版本
				VER	AD