



Professional Tool Solutions Since 1991

PM-905F 强力斜口钳



采用中碳钢S45C锻造
表面抛光处理
镀硬质干膜防锈处理



新款式手钳，刀口加硬处理，耐磨耐用

- 镀硬质干膜防锈处理，抗锈能力强
- 手柄具弹簧设计，操作更省力
- PVC手柄，小巧握感舒适，符合人体工学，操作顺畅不滑手



刀口硬度： $55^{\circ}\pm 3^{\circ}$ ，刀口薄锋利，耐磨损
适合剪切铜线、硬/软质细铁线、零件脚

材质：S45C, 剪切能力强

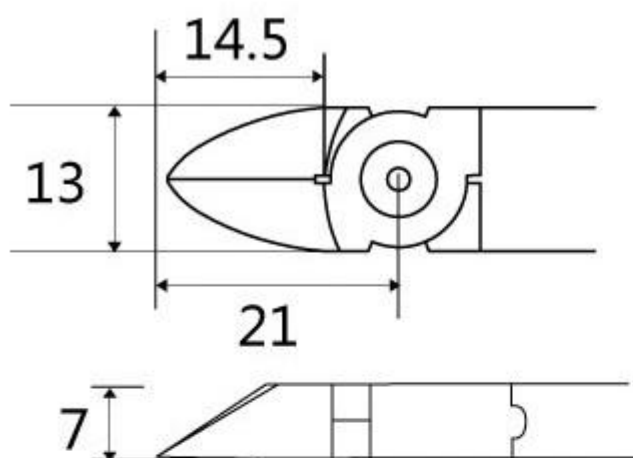
表面压油抛光不易生锈



弹簧设计

PVC手柄小巧握感舒适

规格尺寸



材质	硬度		剪切能力			全长 (mm)	包装 方式
	本体	刀口	硬质铁线	软质铁线	铜线		
S45C	45°±3°	55°±3°	Ø 0.8mm	Ø 1.3mm	Ø 1.6mm	125	泡壳卡片

产品包装



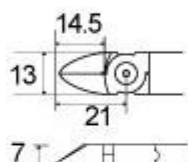
系列产品规格

PM-905F



强力斜口钳

- 剪切能力：
 $\varnothing 0.8\text{mm}$ 硬质铁线
 $\varnothing 1.3\text{mm}$ 软质铁线
 $\varnothing 1.2\text{mm}$ 铜线
- 总长：125mm



单位：mm

PM-905FHC



强力斜口钳+集屑管

- 剪切能力：
 $\varnothing 0.8\text{mm}$ 硬质铁线
 $\varnothing 1.3\text{mm}$ 软质铁线
 $\varnothing 1.0\text{mm}$ 铜线
- 总长：125mm



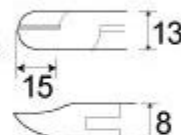
单位：mm

PM-701F



碳钢斜口钳

- 剪切能力：
 $\varnothing 1.3\text{mm}$ 软质铁线
 $\varnothing 2.0\text{mm}$ 铜线
- 总长：114mm



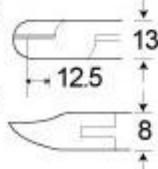
单位：mm

PM-703F



碳钢强力斜口钳

- 剪切能力：
 $\varnothing 1.3\text{mm}$ 软质铁线
 $\varnothing 2.0\text{mm}$ 铜线
- 总长：125mm



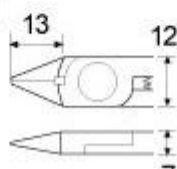
单位：mm

1PK-717



碳钢快利斜口钳

- 剪切能力：
 $\varnothing 0.8\text{mm}$ 硬质铁线
 $\varnothing 1.3\text{mm}$ 软质铁线
 $\varnothing 1.2\text{mm}$ 铜线
- 总长：125mm



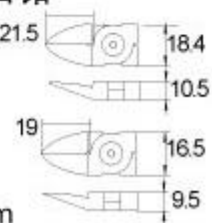
单位：mm

PM-805F/806F



5" / 6"薄刀水口钳

- 剪切能力：
 $\varnothing 1.3\text{mm}$ 软质铁线
 $\varnothing 2.0\text{mm}$ 铜线
- 总长：130mm
159mm



单位：mm