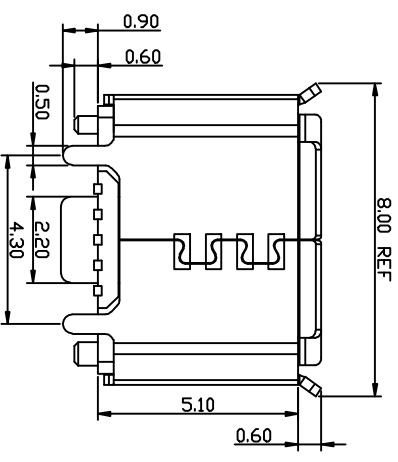
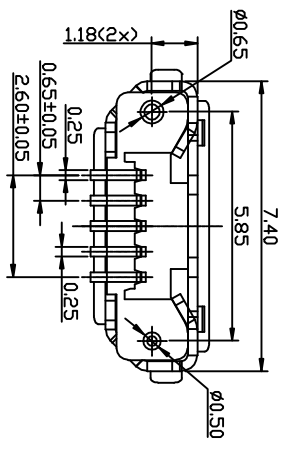
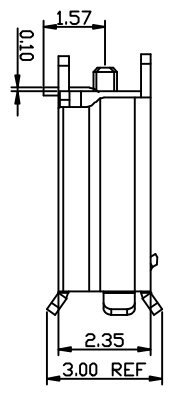
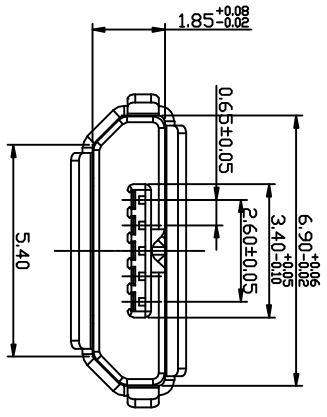
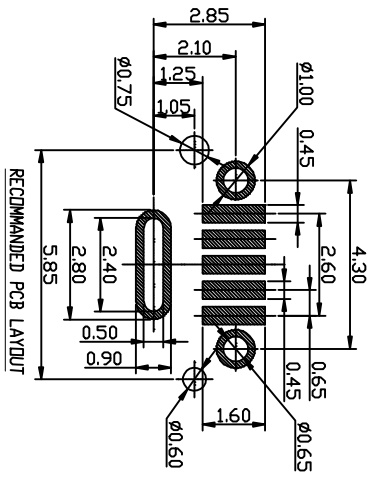
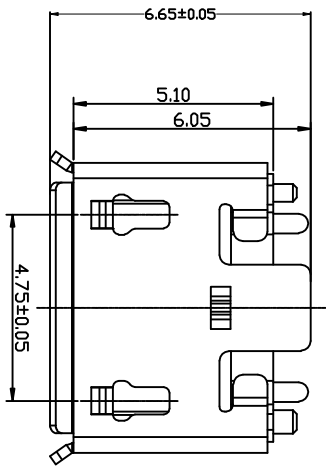


ROHS



- 备注:
- 产品规格:
 - 1-1. 输入力: 35N MAX.
 - 1-2. 拔出力: 10N MIN. INITIAL: 8-20N AFTER
 - 1-3. 额定电流: 1.0A
 - 1-4. 额定电压: 30V
 - 1-5. 耐久性: 10000 CYCLES MIN.
 - 1-6. 耐电压: 100V AC MIN.
 - 1-7. 接触阻抗: 30mΩ MAX. INITIAL: 40mΩ MAX AFTER
 - 材质:
 - 1-6. 绝缘电阻: 1000Ω MIN
 - 1-9. 工作温度: -30° TO +60°
 2. 1胶态: LCP UL94V-0
 2. 2端子: G2680R-扎镍底, 镀金1μ"
 2. 3外壳: SUS201/301, 表面镀镍/镀锌
 3. 重点尺寸标识"▲"符号

MAPX	MODIFICATION	DRW	DATE

由 Autodesk 教育版产品制作

由 Autodesk 教育版产品制作

产品图

深圳市精拓金电子有限公司
Shenzhen Jing Tuo Jin Electronics Co., Ltd.

公差		单位		制图		制图料号	
TOLERANCE	UNLESS OTHERWISE SPECIFIED	UNITS	SCALE	DRAWN	CHKD	PRODUCT PART NO.	VERSION
X	±0.25	MM	1:1	郭志富	郭志富	920-154A2021Y10108	
X	±0.20			郭志富	郭志富		
XX	±0.15			郭志富	郭志富		
XXX	±0.10			郭志富	郭志富		
		DATE		核准	角法	版本	A0
		2016-08-09		黄国荣			

由 Autodesk 教育版产品制作

由 Autodesk 教育版产品制作