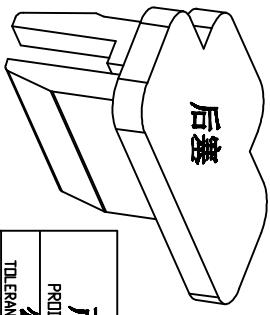
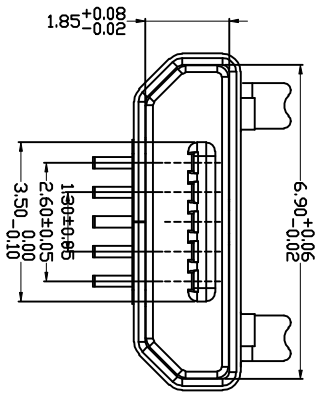
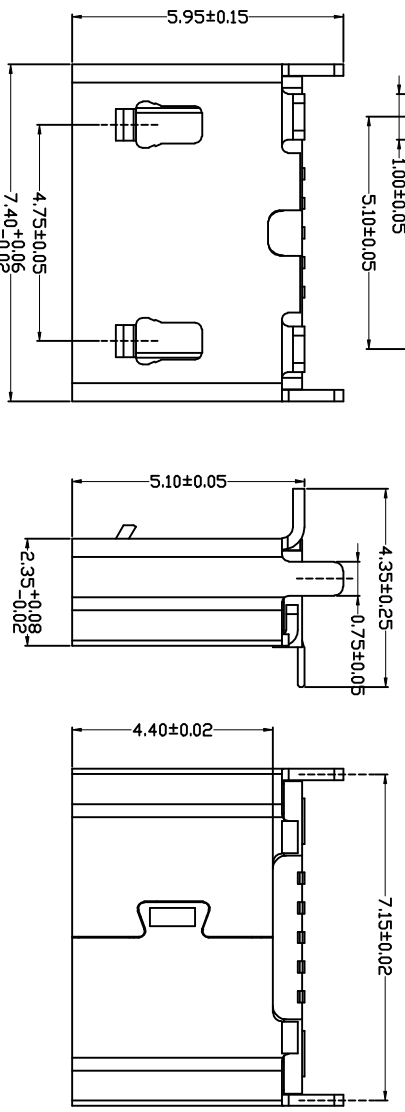
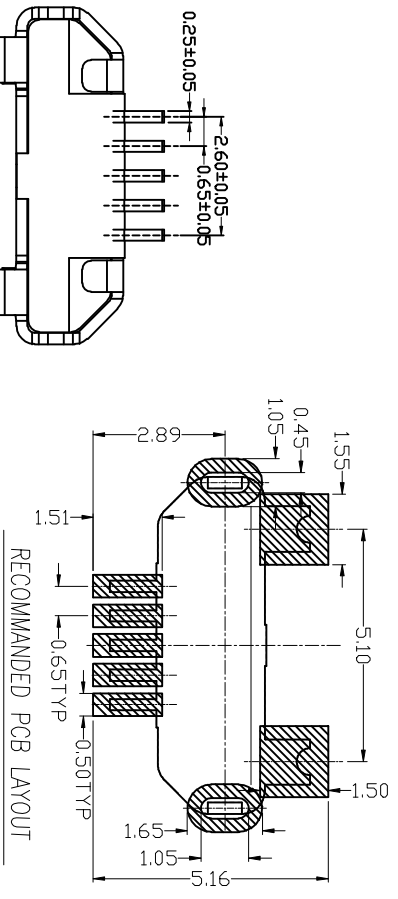


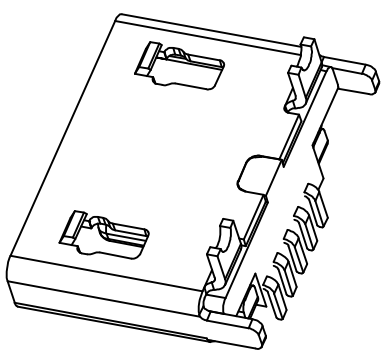
ROHS

由 Autodesk 教育版产品制作

MAPX	MODIFICATION	DRW	DATE



- 备注:
- 产品规格:
 - 1-1. 输入力: 35N MAX
 - 1-2. 拔出力: 10N MIN, INITIAL: 8-20N AFTER
 - 1-3. 额定电流: 1.0A
 - 1-4. 额定电压: 30V
 - 1-5. 耐久性: 5000 CYCLES MIN.
 - 1-6. 耐电压: 100V AC MIN.
 - 1-7. 接触阻抗: 30mΩ MAX, INITIAL: 40mΩ MAX AFTER
 - 材质:
 - 1-8. 绝缘电阻: 100MΩ MIN
 - 1-9. 工作温度: -30° TO +80°
 2. 端子: C2880R-孔 铜质, 镀金 1μ"
 2. 3外壳: S1S201/301, 表面镀锡/镀锌
 3. 重点尺寸标识 ▲ 符号



由 Autodesk 教育版产品制作

产品图

PRODUCT CHART DWG
 公差一律按
 TOLERANCE UNLESS OTHERWISE SPECIFIED

深圳市精拓金电子有限公司
 Shenzhen Jing Tuo Jin Electronics Co., Ltd.

单位	MM	制图	zyb	制图料号	920-154A2021Y10109
比例	1:1	审核	郭志富	产品名称	
日期	2016-08-09	核准	黄国荣	角法	
DATE		APPD		版本	A0

1 2 3 4 5 6 7 8 9 10

由 Autodesk 教育版产品制作