

深圳市百为电子科技有限公司

Shenzhen Balway Electronic Technology Co., Ltd.



BY9301-16P 语音模块使用说明书

1、概述

BY9301-16P 是深圳市百为电子科技有限公司自主研发的一款小巧的新型高品质MP3模块，采用BY9301-24QS MP3主控芯片，支持MP3、WAV格式双解码。模块内置SPI-FLASH 作为存储介质，配有Micro USB 接口，无需上位机软件，模拟U盘，可以通过数据线连接电脑自由更换FLASH 的音频内容。并且内置3W功放，最大可驱动3W的喇叭，波特率可选，使用更方便。

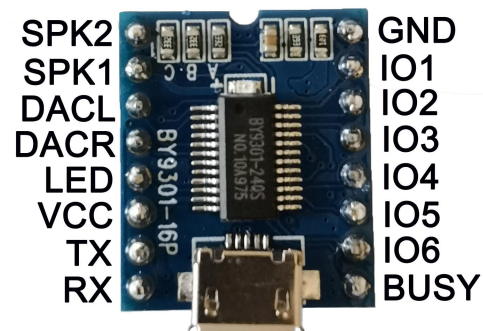
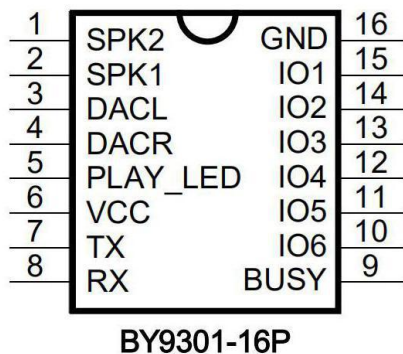
2、产品特性

- 支持 MP3 、WAV 高品质音频格式，声音优美。
- 24 位 DAC 输出，动态范围支持 90dB，信噪比支持 85dB。
- 模拟 U 盘，USB 更新语音文件，无需安装上位机软件。支持 XP、WIN7、WIN10 系统。
- 支持 21 段语音一对一触发播放，3 I/O 口硬件选择 8 种触发方式，应用更广泛。
- 支持 UART 异步串口控制：支持播放、暂停、上下曲、音量加减、选曲播放、广告插播等。
- 内置音量、曲目、EQ 掉电记忆功能。
- 自带 32Mbit SPI FLASH。例如 GD25Q32 [=4M 字节]
- 自带 3W 的功放，直接外接喇叭即可完成播放；客户也可外接单、双通道功放。
- 标准 2.54mm 间距 DIP16 排针封装，小巧美观。

3、技术规格

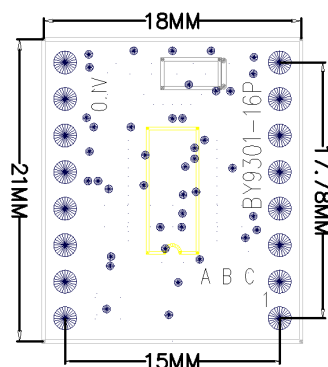
名称	参数
MP3、WAV 文件格式	支持采样率8~48K、比特率8~320Kbps 音频文件
USB 接口	2.0标准（可外挂 FLASH 电脑自由下载语音也可读取 U 盘内容）
UART 接口	标准串口，3.3V TTL 电平，波特率9600（默认）/14400/19200/38400/115200
输入电压	3.6V~5V（5V 为最大极限值，推荐值4.2V, 5V 时芯片供电建议串个二极管）
静态电流	10MA左右（整个模块）
功放功率	接2W/4Ω 或1W/8Ω 以上喇叭
工作温度	-40℃~70℃
湿度	5%~95%

4、模块管脚图



管脚号	管脚名称	功能描述	备注
1	SPK2	外接单声道无源喇叭两端	接2W/4Ω 或1W/8Ω 以上喇叭
2	SPK1		
3	DAGR	DAC 右声道输出	可外接功放、耳机
4	DACL	DAC 左声道输出	可外接功放、耳机
5	PLAY_LED	播放指示灯，停止常亮，播放闪烁	输出高电平，LED 负极接地
6	VCC	电源正极	3.6-5V
7	TX	UART 异步串口数据输出	3.3V 的 TTL 电平
8	RX	UART 异步串口数据输入	3.3V 的 TTL 电平
9	BUSY	播放时输出高电平，停止为低	忙信号
10	I06	触发输入口6	接地触发
11	I05	触发输入口5	接地触发
12	I04	触发输入口4	接地触发
13	I03	触发输入口3	接地触发
14	I02	触发输入口2	接地触发
15	I01	触发输入口1	接地触发
16	GND	电源负极	系统地，外接大功率功放时，大电流不要流过这个地脚

5、模块封装尺寸



6、I0 口按键触发说明

本模块有六个触发 I0 口，最多支持 21 段按键一对一触发播放。可通过 3 个 I0 口经过 3.3K 电阻接地或不接来进行 8 种控制模式选择，适合多种应用场合。

设置控制模式的电阻在模块正面，标有 **A B C** 字符，模块默认值 000，客户回去可自行修改：



21 段按键一对一应用：

I01- GND	I01 对 GND 触发播放歌曲一	I02- I03	I02 对 I03 触发播放歌曲十二
I02- GND	I02 对 GND 触发播放歌曲二	I02- I04	I02 对 I04 触发播放歌曲十三
I03- GND	I03 对 GND 触发播放歌曲三	I02- I05	I02 对 I05 触发播放歌曲十四
I04- GND	I04 对 GND 触发播放歌曲四	I02- I06	I02 对 I06 触发播放歌曲十五
I05- GND	I05 对 GND 触发播放歌曲五	I03- I04	I03 对 I04 触发播放歌曲十六
I06- GND	I06 对 GND 触发播放歌曲六	I03- I05	I03 对 I05 触发播放歌曲十七
I01- I02	I01 对 I02 触发播放歌曲七	I03- I06	I03 对 I06 触发播放歌曲十八
I01- I03	I01 对 I03 触发播放歌曲八	I04- I05	I04 对 I05 触发播放歌曲十九
I01- I04	I01 对 I04 触发播放歌曲九	I04- I06	I04 对 I06 触发播放歌曲二十
I01- I05	I01 对 I05 触发播放歌曲十	I05- I06	I05 对 I06 触发播放歌曲二十一
I01- I06	I01 对 I06 触发播放歌曲十一		

3 IO 口选择控制模式应用 (3.3K 接地为 0, 悬空为 1), 默认值 000:

IOA	IOB	IOC	按键一对一触发功能 (按键按下既有效, 不需松开)	
0	0	0	按键接地, 触发播放一遍停止, 中途有触发无效; 长按时间超过当前曲时, 循环播放, 在中途抬起播放完一遍停止	
0	0	1	按键接地, ON/OFF 功能。按一下播放, 在播放过程中, 再次触发则是停止, 在停止状态下再触发则是从头开始播放, 播放完当前曲一遍停止	
0	1	0	按键接地, 按一下就响, 在响的过程中, 再按会打断然后重头开始播放, 播放完一遍停止	
0	1	1	按键接地, 按一下就响, 在响的过程中再按不能打断, 直到响完为止, 响完再按才有效	
1	0	0	电平保持触发播放, 按键一直按着播放, 按键抬起立刻停止播放	
1	0	1	电平保持循环触发播放, 按键一直按着循环播放, 按键抬起停止播放	
1	1	0	标准 MP3 模式	
			I01	播放/暂停 (此为全盘循环播放)
			I02	下一曲
			I03	上一曲
			I04	音量+
			I05	音量-
1	1	1	特殊功能应用	
			I01	按键接地, 触发播放一遍停止, 中途有触发无效; 长按时间超过当前曲时, 循环播放, 在中途抬起播放完一遍停止
			I02	下一曲
			I03	上一曲
			I04	音量+
			I05	音量-
I06	电平保持循环触发播放, 按键一直按着循环播放, 按键抬起停止播放 (此为全盘循环播放)			

7、串口控制协议

BY9301内置标准UART异步串口接口，属于3.3V TTL电平接口。可通过MAX3232芯片转换成RS232电平。通讯数据格式是：起始位：1位；数据位：8位；奇偶位：无；停止位：1位。使用电脑串口调试助手，需要正确设置串口的参数，设置如图：



协议命令格式：

起始码	长度	操作码	参数1	参数2	校验码	结束码
0X7E	见下文	见下文	见下文	见下文	见下文	0XEF

注意：数据全部为十六进制数（比如第十段音频文件，曲目低位不是10而是0A.）。

“长度”是指长度+操作码+参数1+参数2（有的命令多个参数）+校验码，

“校验码”是指长度（异或）操作码（异或）参数1（异或）参数2（有的命令多个参数）的值，既除去起始码和结束码其他值按顺序的异或结果的值。校验码客户可通过计算器计算得到。

例如，选择播放曲目指令为 7E 05 41 00 01 45 EF

长度05是这样得到：就是“05”，“41”，“00”，“01”，“45”5位数长度；

校验码45是这样得到：

首先打开计算器选择程序员模式；

然后选择16进制、双字；

最后点击进行计算（除去起始码和结束码） \Rightarrow 05 Xor 41 Xor 00 Xor 01 = 45



注意：指令发送成功返回 OK，歌曲播放完停止返回 STOP。

7.1 指令列表 通信控制指令（公司另有一款 BY9001-24QS TF 卡插卡语音芯片）

CMD 详解	对应功能	参数 (ASCK 码)
0x01	播放	无
0x02	暂停	无
0x03	下一曲	无
0x04	上一曲	无
0x05	音量加	无
0x06	音量减	无
0x07	待机/正常工作	无, 进入待机状态, 电流为7MA左右
0x09	复位	无
0x0A	快进	无
0x0B	快退	无
0x0E	停止	无
CMD 详解	对应功能	参数 (8 位 HEX)
0x31	设置音量	00-30 级可调(掉电记忆)
0x32	设置 EQ	00-05 (NO\POP\ROCK\JAZZ\CLASSIC\BASS) (掉电记忆)
0x33	设置循环模式	00-04(全盘/文件夹/单曲/随机/无循环)
0x34	文件夹切换	00 (上一文件夹), 01 (下一文件夹)
0x35	设备切换	00 (U), 02 (FLASH)
0x36	波特率切换 (默认 9600)	00/01/02/03/04 对应 9600/14400/19200/38400/115200
CMD 详解	对应功能	参数 (16 位 HEX)
0x41	选择播放曲目	1-255 首(掉电记忆)
0x42	指定文件夹曲目播放	高八位为文件夹号 (00-99), 低八位为歌曲名字 (001-255)
0x43	插播功能	1-25500
0x44	插播指定文件夹里面的歌曲	高八位为文件夹号 (00-99), 低八位为歌曲名字 (001-255)
	组合播放	连续发送不同曲目会播完停止, 最大支持 20 段

通信查询命令

CMD 详解	对应功能	返回参数 (ASCK 码) (16 位)
0x 10	查询播放状态	0(停止) 1(播放) 2(暂停) 3(快进) 4(快退)
0x 11	查询音量大小	0-30(掉电记忆)
0x 12	查询当前 EQ	0-5 (NO\POP\ROCK\JAZZ\CLASSIC\BASS (掉电记忆)
0x 13	查询当前播放模式	0-4(全盘/文件夹/单曲/随机/无循环)
0x 14	查询版本号	1.1
0x 16	查询 U 盘的总文件总数	1-25500
0x 17	查询 FLASH 的总文件数	1-25500
0x 18	查询当前播放设备	0:U 盘 2:SPI (返回 0K0000 或 0K0002)
0x 1A	查询 U 盘的当前曲目	1-25500 (按存储顺序返回)
0x 1B	查询 FLASH 的当前曲目	1-25500 (按存储顺序返回)
0x 1C	查询当前播放歌曲的时间	反回时间 (秒)
0x 1D	查询当前播放歌曲总时间	反回时间 (秒)
0x 1E	查询当前播放歌曲歌名	反回歌曲名 (前 13 位) (具体参考下表)
0x 1F	查询当前播放文件夹内总数量	0-25500

通讯返回数据

功能	参考指令	发送成功返回	执行完成返回	备注
播放指令	7E 05 41 00 01 45 EF	OK	STOP	
插播指令	7E 05 43 00 03 45 EF	NEXT	OVER	
其他控制指令	音量加减/暂停/停止等	OK	无	
查询播放状态	7E 03 10 13 EF	OK0001	无	表示处于正在播放状态
查询播放模式	7E 03 13 10 EF	OK0004	无	表示处于无循环模式状态
查询歌曲中文名	7E 03 1E 1D EF	OK0001.MP3	无	歌曲名为 0001XXXX.MP3
查询歌曲英文名	7E 03 1E 1D EF	OK0001XX~1.MP3	无	歌曲名为 0001XXXX.MP3

7.2 控制指令详细说明 (连续发送两条指令之间间隔在 20MS 以上, 组合播放功能两条命令在 6MS 以内。)

7.2.1 播放

起始码	长度	操作码	校验码	结束码
7E	03	01	02	EF

发送该指令为播放音乐, 在暂停或者停止状态下可启动播放。

7.2.2 暂停

起始码	长度	操作码	校验码	结束码
7E	03	02	01	EF

发送该指令暂停播放音乐。

7.2.3 下一曲

起始码	长度	操作码	校验码	结束码
7E	03	03	00	EF

该指令能够触发播放下一曲音乐, 在播放最后一曲音乐时, 发送该指令可触发播放第一曲音乐。

7.2.4 上一曲

起始码	长度	操作码	校验码	结束码
7E	03	04	07	EF

该指令能够触发播放上一曲音乐, 在播放第一曲音乐时, 发送该指令可触发播放最后一曲音乐。

7.2.5 音量加

起始码	长度	操作码	校验码	结束码
7E	03	05	06	EF

芯片有 30 级音量可调, 发送一次指令, 音量增加一级。

7.2.6 音量减

起始码	长度	操作码	校验码	结束码
7E	03	06	05	EF

芯片有 30 级音量可调, 发送一次指令, 音量减少一级。

7.2.7 待机/正常工作

起始码	长度	操作码	校验码	结束码
7E	03	07	04	EF

在工作状态发送该指令芯片进入待机低功耗状态, 在待机状态下需再次发送指令唤醒, 芯片才能正常工作。

7.2.8 复位

起始码	长度	操作码	校验码	结束码
7E	03	09	0A	EF

一般情况下不需要使用该命令, 发送该指令则复位芯片, 所有参数回复出厂设置 (音量最大, 回到第一首)

7.2.9 快进

起始码	长度	操作码	校验码	结束码
7E	03	0A	09	EF

发送一次指令音乐快进一段时间。

7.2.10 快退

起始码	长度	操作码	校验码	结束码
7E	03	0B	08	EF

发送一次指令音乐快退一段时间。

7.2.11 停止

起始码	长度	操作码	校验码	结束码
7E	03	0E	0D	EF

音乐在播放或者暂停状态下发送该指令可停止音乐。

7.2.12 设置音量

起始码	长度	操作码	音量等级	校验码	结束码
7E	04	31	19	2C	EF

音量为 0-30 级可调，该指令可以实时修改调节音量，音量可以掉电记忆，**范例如发送的音量级为 25（25 转换成十六进制为 19）。**

7.2.13 设置 EQ

起始码	长度	操作码	参数	校验码	结束码
7E	04	32	00	36	EF

发送该指令可以改变 EQ。

7.2.14 设置循环模式

起始码	长度	操作码	参数	校验码	结束码
7E	04	33	02	35	EF

发送该指令可设置循环模式，范例如为设置单曲循环模式。

7.2.15 文件夹切换

起始码	长度	操作码	参数	校验码	结束码
7E	04	34	01	31	EF

发送该指令可以切换文件夹播放，发送 1 为下一文件夹，0 为上一文件夹。

7.2.16 设备切换

起始码	长度	操作码	参数	校验码	结束码
7E	04	35	00	31	EF

当系统存在多个设备时，可发送该指令选择要读取的设备，范例如为选择 U 盘存储播放。

7.2.17 波特率切换

起始码	长度	操作码	参数	校验码	结束码
7E	04	36	03	31	EF

发送该指令可以切换串口通讯波特率，波特率默认为 9600，范例如为选择波特率 38400。

注意：修改波特率后，需要重新通电，新切换波特率才会控制有效！

7.2.18 选择播放曲目

起始码	长度	操作码	曲目高位	曲目低位	校验码	结束码
7E	05	41	00	01	45	EF

发送该指令可指定对应存储器中的曲目播放，范例如为播放第 1 首歌曲。

注意：歌曲必须命名为 0001XXX.MP3-0255XXX.MP3。

7.2.19 指定文件夹曲目播放

起始码	长度	操作码	文件夹号	歌曲名	校验码	结束码
7E	05	42	00	02	45	EF

该指令可指定对应文件夹内的对应曲目播，高 8 位为文件夹号，低 8 位为歌曲曲目。
范例如指定文件夹 00 中的第 2 首播放。

注意：如要使用到该功能，文件夹必须命名为 00-99，歌曲必须命名为 001XXX.MP3-255XXX.MP3。

7.2.20 插播功能

起始码	长度	操作码	曲目高位	曲目低位	校验码	结束码
7E	05	43	00	03	45	EF

当接收到本条指令时，就暂停正在播放的曲目，然后执行本条指令所指定的播放曲目，当播放完后，接着播放原来暂停的曲目。

7.2.21 插播指定文件夹里的歌曲

起始码	长度	操作码	文件夹号	歌曲名	校验码	结束码
7E	05	44	01	06	46	EF

当接收到本条指令时，就暂停正在播放的曲目，然后执行本条指令所指定的文件里的，对应曲目播放，当播放完后，接着播放原来暂停的曲目。高8位为文件夹号，低8位为歌曲曲目。

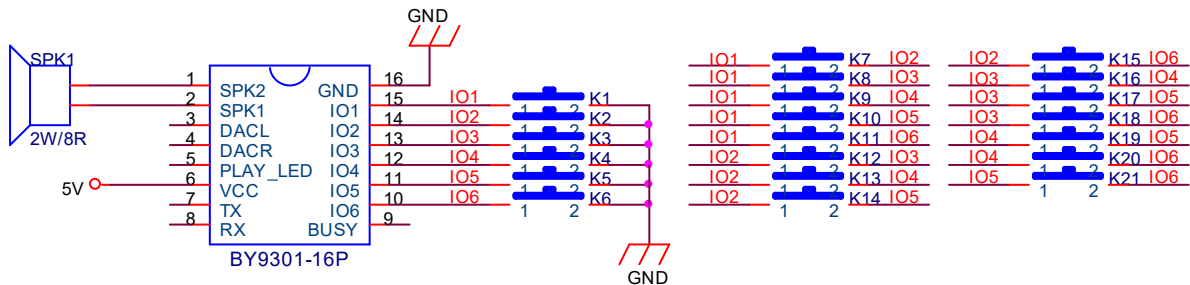
注意：如要使用到该功能，文件夹必须命名为 00-99，歌曲必须命名为 001XXX.MP3-255XXX.MP3。

7.2.22 组合播放

连续发送：7E 05 41 00 01 45 EF 7E 05 41 00 02 46 EF 7E 05 41 00 03 47 EF 7E 05 41 00 04 40 EF
播放第 1, 2, 3, 4 曲，播完停止，最多连续播放 20 曲。两个命令时间间隔小于 6MS。

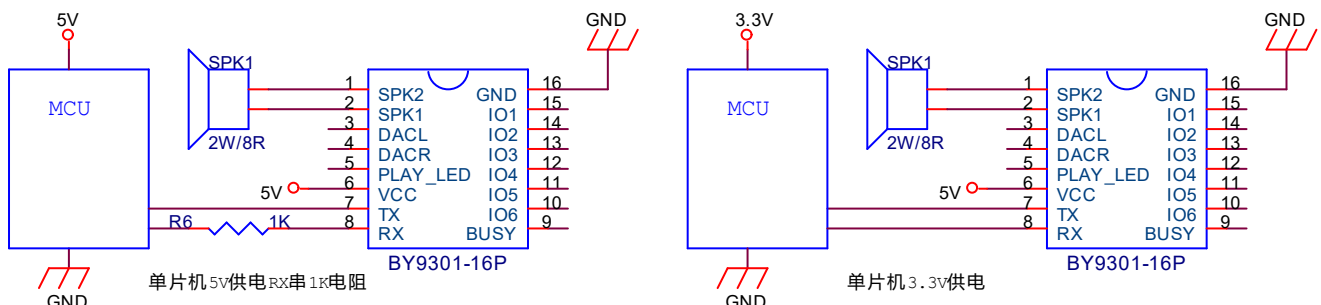
8、应用电路图（注意主控芯片所有 IO 口为 3.3V 电压，在于其他单片机连接时注意电压匹配）

8.1. 21 路按键控制应用电路 K1-K21 对应 1-21 段语音



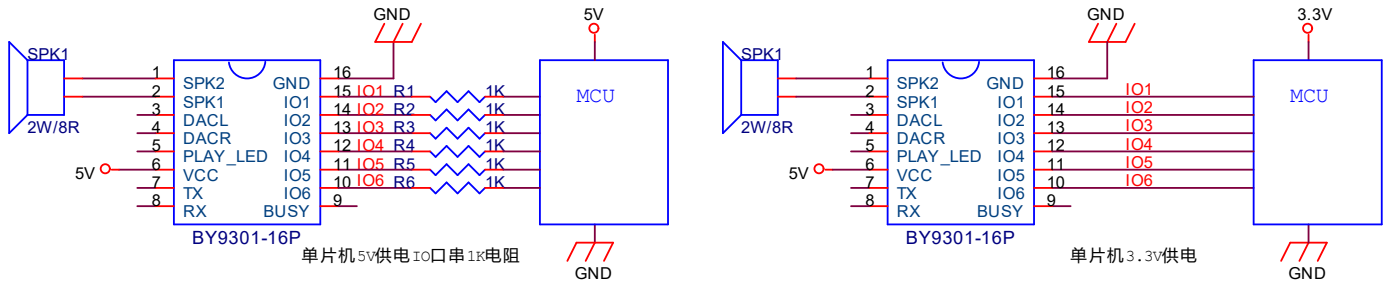
21 路按键相当于开关量控制。

8.2. 单片机串口控制应用电路



以上为标准 UART 异步串口的连接应用，此应用相当灵活，包含播放、暂停、上下曲、音量加减、选曲播放、广告插播等等。可用单片机、电脑进行串口控制，也可通过 TTL 转 RS485 转接板进行 485 控制。

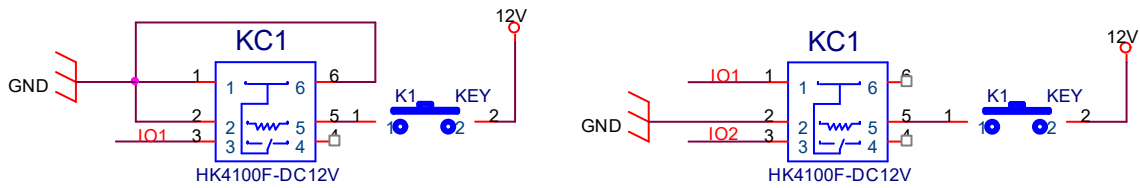
8.3. 单片机 IO 口直连控制应用电路



通过单片机通过低脉冲信号（相当于按键按下抬起）可触发 IO1-IO6，实现 1 对 1 播放 6 段语音

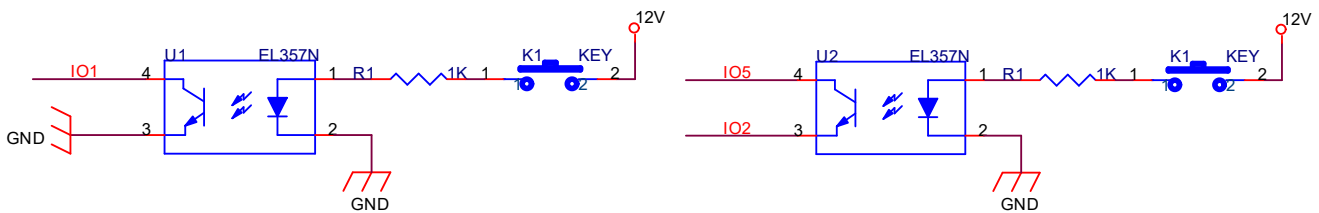
8.4. 用到电平触发播放的用户，可以用继电器控制或光耦控制，下面提供连接原理图：

继电器



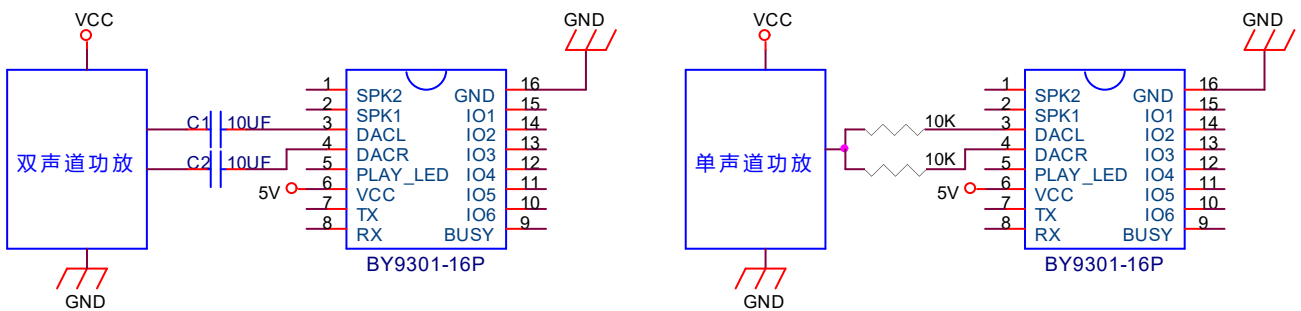
左图为 IO 口拉低播放，图中为播放第一段；右图为 IO 组合播放，继电器通电 IO1、IO2 短路播放第 6 段。

光耦

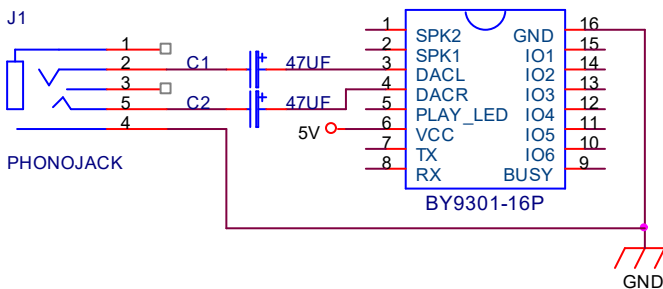


左图为 IO 口拉低播放，图中为播放第一段；右图为 IO 组合播放，连接的规则是 IO 口低位数连接光耦 3 脚，高位数连接 4 脚，图中为播放第 14 段。以上给出的是 12V 电平触发，也可转换为单片机高低电平触发。

8.5. 外部输出音频应用电路（外接单双声道功放或耳机座）



如模块功率达不到要求，客户可自己外接功放。

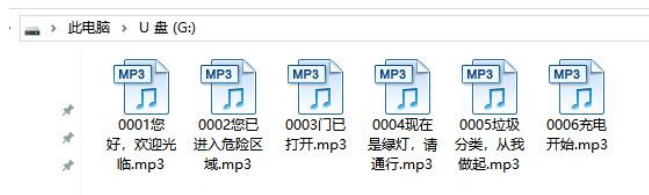


9、拷贝音频到 FLASH 存储芯片及命名规则介绍（以外挂 32Mbit FLASH 为例）

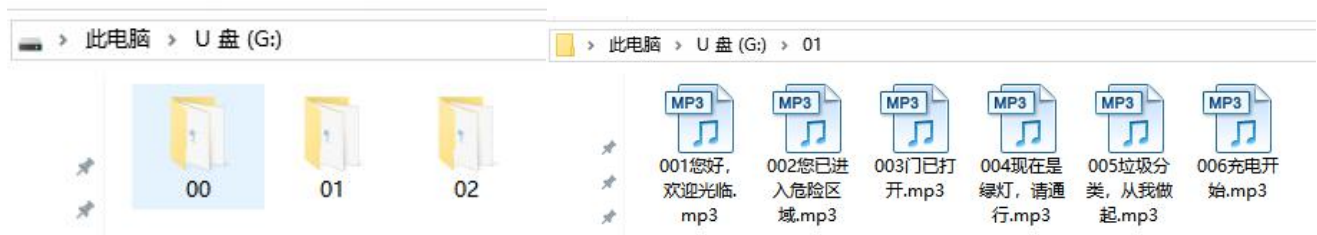
9.1、以模块为例，可以使用 MICRO USB 安卓系统手机数据线直接在电脑更新语音，方便、灵活。
使用 micro usb 安卓原装手机数据线连接模块，第一次连接会自动安装驱动。



9.2、安装成功后电脑弹出 U 盘，直接将声音命名好的音频文件（例如：0001XXX.mp3）拖进 U 盘内便可：



9.3、如需建立文件夹，文件夹命名需为“00-99”，文件命名为（例如：001XXX.MP3），如下图：



注意：USB 接电脑下载音频过程中，LED 指示灯闪烁，此时处于数据读取过程中，是不支持控制播放的。

10、FLASH 容量与存储时间长度（秒）对照表

容量 \ 码率	32Kbps	64Kbps	128Kbps	192Kbps	256Kbps	320Kbps
32Mbit	906 秒	477 秒	246 秒	161 秒	120 秒	95 秒

语音播报在 32Kbps 以上，音乐在 64Kbps 以上还是能达到比较好的效果。

11、应用领域

- 工业控制领域：工业、控制设备；
- 智能交通设备：充电桩、收费站、停车场、车内语音提示；
- 广告宣传行业：广告语播报；
- 门禁，考勤：门已开等语音提示；
- 安防行业：人体感应提示，安全语音提示，温馨提示；
- 高级玩具：摇摆机，撞撞车，游戏机等；
- 医疗教育电子：医疗设备提示，教育设备播报；

12、说明书版本

版本	日期	描述
V1.0	2020-12-18	初始版本

深圳市百为电子科技有限公司是一家集语音方案、语音半成品、语音成品开发，生产，服务于一体的技术型企业，主要一直专注于语音技术研究，语音芯片方案，MP3 模块，语音提示板，语音成品等软、硬件设计开发及定制。并承接电子产品的开发和批量生产，成熟后采用 OEM 方式批量生产和供货，业务范围涉及汽车电子、安防、家居防盗、通信、家电、医疗器械、工业自动化控制、教育设备、玩具及礼品消费类产品等领域。

深圳百为电子科技专业从事语音产品的开发、设计、生产与销售。主要针对 BY 系列语音产品的研究及电路板开发，提供语音芯片方案，MP3 语音模块，贺卡模块，TF 卡 MP3 模块，USB MP3 模块，12V 放音板，大功率多路控制放音板，进门语音提示器，广告播报器，声光报警器，同时为有特别需求的客户制订语音产品开发方案，并且落实执行该方案，完成产品的研发、测试，直至产品的实际应用指导等一系列服务。经过多年的发展，公司形成了一个完善的技术开发流程体系，能快速研发出客户所需求的产品，秉持高度热情与精良技术，始终以服务客户为宗旨，致力于市场为战略。针对市场的需求，在公司的全体员工的精心努力下，将产品做到全面，彻底，以满足客户的需求，使提高效率、高性价比。我们坚持以人为本的服务态度，达成与客户的双向沟通，提供高品质的产品和优良的人本服务。

深圳市百为电子科技有限公司目前的销售服务策略为全面提升客户服务品质，协助开发最具竞争力的终端产品，我们秉持积极创新、勇于开拓，满足顾客、团队合作，市场已经从中国大陆逐步扩展至全球各个地区。公司的竞争力优势包括了以下四点：

- (一) 专业创新研发能力，高素质的科研开发人员和工程技术队伍；
- (二) 强大的市场长期合作关系，性价比具有绝对优势；
- (三) 全方位的技术支持及完善的市场行销体系；
- (四) 稳定的产品交货期及质量保证。

公司名称：深圳市百为电子科技有限公司

手机：13418483317 (WeChat)

联系人：陈生 QQ: 2560896557

网址：www.balway.com

E-mail：balway@163.com

深圳公司地址：深圳市龙华区观湖街道樟坑径社区安澜大道 218 号 706

武汉分公司地址：湖北省武汉市东湖新技术开发区关山大道 332 号保利国际 B 栋 14 层 21 号