

YJMPPC-121



特性

- ◆ 集成 Intel Celeron J1900 单芯片 CPU;
- ◆ 12.1 寸 TFT LED 显示屏 5 线触摸屏;
- ◆ 前面板防护等级 IP65;
- ◆ 支持 SATA 和 M-SATA 存储;
- ◆ 支持无线 3G/4G/WIFI 上网;
- ◆ 颜色: 黑色/银色/乳白色/其他
- ◆ DC12V5A 供电;
- ◆ 采用密封无风扇防尘设计;

概述

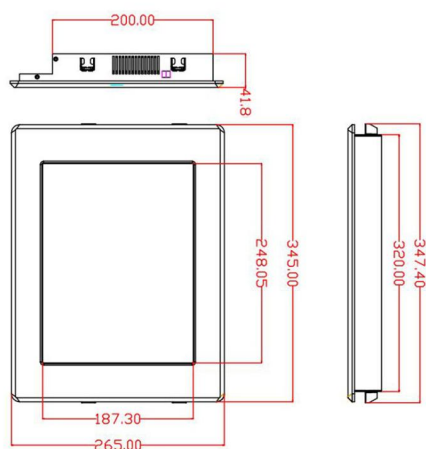
YJMPPC-121 是一款高性价比的 12.1 寸超薄液晶工业平板电脑, 搭载 Intel Celeron 处理器, 紧凑的嵌入式工控系统可提供高性能计算。具有高耐久性的设计, 前面板防护等级 IP65, 铝合金拉丝面板, 冷轧钣金外壳, 台湾高温五线电阻触摸屏, 支持 2 个串行端口, 2 个 USB 端口和 2 个千兆网口来满足各种工业应用。产品通过 CCC、CE、ROHS 等认证。

规格

处理器	CPU	Intel® Celeron 1037U/J1900/J1800/J3160 处理器
	内存	标配 2GB DDR3 1066/1333/1600MHz, 可扩展 8GB 内存
	存储	板载 SSD 32GB (16GB/64/128G 可选), SATA 接口扩展
	网络 (LAN)	2*RTL8111E RJ45 千兆网络接口
	I/O 接口	2*RS-232 (1*RS422/485) 2*USB3.0, 1*LINE OUT 1*MIC, 2*Wifi 天线接口, 1*按钮开关, 1*HDMI 1*VGA 最大分辨率支持 2048x1536 1*HDMI 最大分辨率支持 3200*2000@60HZ
物理特性	总线扩展	1*全尺寸 Mini-PCIE 插槽
	尺寸	345*265*59mm (开口尺寸: 320*240mm)
安装方式	重量	2.5kg
	OS 支持	VESA 75mm*75mm (100mm*100mm), 桌面式/壁挂式/嵌入式安装
电源支持	操作系统	支持 Windows 7/8/10/Linux/Android
	输入电压	单输入直流 DC12V 供电 +/-5%
LCD 显示	功率消耗	18W
	显示类型	12.1 寸 TFT LED
	最大分辨率	800*600 (可选 1024*768/1280*800)
	视角	80 (左), 80 (右), 70 (上), 70 (下)
触摸屏	流明 (cd/m ²)	350cd/m ²
	类型	台湾高温五线电阻触摸屏
	透光率	≥85%
	控制器	USB 接口
环境	耐久度 (触摸次数)	大于 3500 万次
	工作温度	-20℃ ~ +70℃
	储存温度	-40℃ ~ +85℃
	相对湿度	0% ~ 90%相对湿度, 无凝露
	EMC	CE, FCC Class B, BSMI
	安规认证	CB, CCC, BSMI, UL
前面板保护	前面板 IP65 (可选 IP68)	

尺寸

单位: mm



订购信息		I/O 接口展示
料号	说明	
YJPPC-121	凌动 产品 N2600/N2800	
YJAPPC-121	安卓 产品 主板 (A20 /RK3288/RK3399)	
YJMPPC-121	赛扬 产品 主板 (I037U/J1900/J1800/J3160)	
YJIPPC-121	酷睿 产品 主板 (I3-4210U/I5-4200U/I7-5500U)	