



- ◇ 支持 802.11a/n (2T2R) 和 802.11b/g/n (2T2R)
- ◇ 防爆级别 Ex bII BT6
- ◇ 高速无线连接，传输速率最高可达 600 Mbps
- ◇ 最大发射功率 27dBm (500mW)，且功率可调
- ◇ 多种工作模式适应不同网络应用环境需求
- ◇ 支持信道自动选择，配合 MIMO 技术，抗干扰能力强
- ◇ 工业级设计，设备坚固耐用，适用于工业环境
- ◇ 支持 220V AC & 12~36V DC 48V DC PoE 受电

产品概述

MWP-6000-EP，是一款支持 IEEE 802.11a/b/g/n 工业级室外无线 AP；可支持单频和双频模式，为高带宽的无线网络应用提供了可靠的、性价比极高的解决方案；相比 802.11a/g/n 而言，它的连接更快，抗多径干扰能力强，覆盖的范围更广。

MWP-6000-EP 支持 FAT AP/FIT AP 工作模式，冗余的无线连接方式，保证了整个无线网络的可靠性；MWP-6000 工业级无线 AP 符合行业标准，包括工作温度、电源输入电压、浪涌保护，ESD 保护和抗振性。MWP-6000 工业级无线 AP 在电源使用方面，提高了供电可靠性，支持 POE 受电。

MWP-6620-EP 符合国家防爆电气产品等级要求，防爆等级 Exd IIB T6，符合 GB3836 标准，通过了外壳耐压试验，内部点燃不传爆试验，抗冲击试验，温度测定实验等。

MWP-6000-EP 可以作为无线热点用于室内外的 WLAN 信号覆盖和无线网桥，主要应用于地下管廊、矿井、油田天然气开采等工业领域。



产品参数

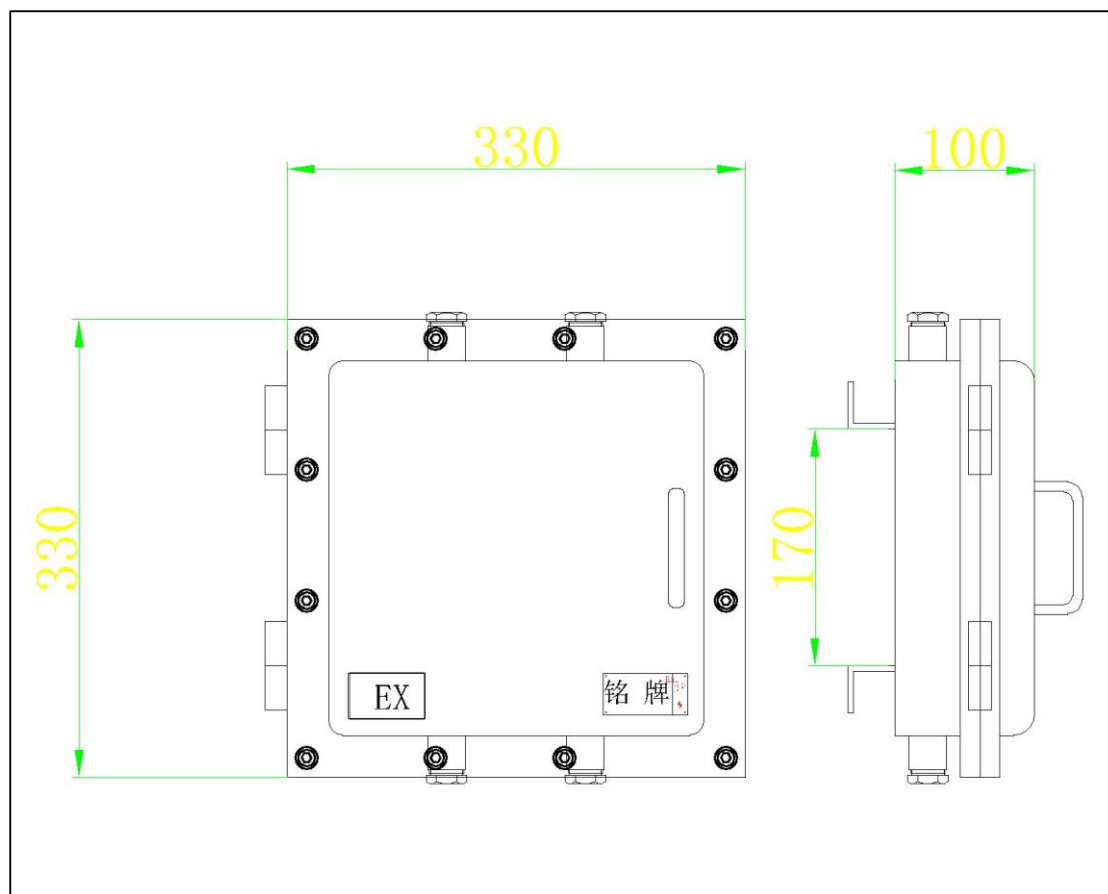
属性	MWP-6000-EP	
型号	MWP-6650-EP	MWP-6620-EP
接口	1x 10/100/1000M 2个 WIFI 射频 N 型接口	1x 10/100/1000M 2个 WIFI 射频 N 型接口
网线类型和速率	10/100/1000M 自适应，3/4/5类双绞线, 支持最大传输距离100m	
以太网标准	IEEE802.3、IEEE802.3u、IEEE802.3ab	
防爆等级	Ex b IIBT6	
无线标准	IEEE802.11a/n	IEEE802.11b/g/n
RF 工作频段	5G: 5.15~5.35GHz&5.47~5.725GHz&5.745~5.825GHz	2.4G: 2.412~2.484 GHz
RF 调制	DSSS: CCK / DQPSK / DBPSK OFDM: / BPSK / QPSK / 16QAM / 64QAM / 256QAM	
WIFI 工作带宽	300Mbps	300Mbps
Multi-SSID	每个 Radio 最多支持8个 ESSID	
发射功率	27dBm (500mW)，且功率可调	
安全	SSID 广播开闭功能 基于 MAC/IP/Protocol/端口过滤技术 64位和128位 WEP，WPA /WPA2(IEEE 802.1X/RADIUS, TKIP and AES)	
RF RX 灵敏度	802.11n (5GHz): -85dBm@MCS0 (HT20) -67dBm@MCS7 (HT20)	

	<p>-82dBm@MCS0 (HT40) -64dBm@MCS7 (HT40)</p> <p>802.11n (2.4GHz):</p> <p>-85dBm@MCS0 (HT20) -67dBm@MCS7 (HT20)</p> <p>-82dBm@MCS0 (HT40) -64dBm@MCS7 (HT40)</p> <p>802.11a: -91dBm@6Mbps -72dBm@54Mbps</p> <p>802.11g: -91dBm@6Mbps -72dBm@54Mbps</p> <p>802.11b: -91dBm@2Mbps -87dBm@11Mb</p>
操作模式	FAT AP/FIT AP
管理	Web Telnet AC集中管理 SNMP 串口
安全	<p>WEP Encryption-64/128 bit</p> <p>WPA/WPA2 Personal</p> <p>WPA/WPA2 Enterprise</p> <p>802.1x RADIUS client with PAP/CHAP</p> <p>MAC address filtering</p> <p>SSID broadcast disable</p>
电源	<p>支持220V AC & 12~36V DC & 48V DC PoE 受电</p> <p>功耗: 10W (±1W)</p>
工作环境	<p>工作温度: -40℃~+75℃</p> <p>储存温度: -40℃~85℃</p> <p>相对湿度: 5%~95%无凝露</p>
安装方式	壁挂式安装或抱杆式
外形尺寸	宽×高×深: 330×330×100mm
MTBF	350000h
符合标准	<p>IEEE802.3: CSMA/CD</p> <p>IEEE802.3i: 10Base-T</p> <p>IEEE802.3u: 100Base-T</p> <p>IEEE802.3ab-----1000Base-T</p> <p>IEEE802.3z-1000Base-SX 和1000Base-LX</p>
EMI	电磁干扰度测试

EMC

IEC61000-4-2 (ESD) $\pm 8\text{kV}$ (contact), $\pm 15\text{kV}$ (air)IEC61000-4-3 (RS) 10V/m (80MHz~2GHz)IEC61000-4-4 (EFT) Power Port: $\pm 4\text{kV}$; Data Port: $\pm 2\text{kV}$ IEC61000-4-5 (Surge) Power Port: $\pm 2\text{kV/DM}$, $\pm 4\text{kV/CM}$; Data Port: $\pm 2\text{kV}$ IEC61000-4-6 (CS) 3V (10kHz~150kHz); 10V (150kHz~80MHz)IEC61000-4-16 (共模传导) 30V (cont.), 300V (1s)

安装图示



订货信息

产品型号	规格参数
MWP-6620-EP	防爆型工业无线 AP，防爆级别 Exib II BT6，单射频 2.4GHz 无线 AP/网桥，支持 IEEE 802.11b/g/n，2T2R MIMO，输出功率 27dBm，传输速率 300Mbps；支持 220V AC& 12~36V DC 48V DC PoE 受电；1*10M/100M/1000M
MWP-6650-EP	防爆型工业无线 AP，防爆级别 Exib II BT6，单射频 5.8GHz 无线 AP/网桥，支持 IEEE 802.11a /n，2T2R MIMO，输出功率 27dBm，传输速率 300Mbps；支持 220V AC& 12~36V DC 48V DC PoE 受电；1*10M/100M/1000M