

NO.	PART NO.	NAME	MATERIAL	CLCLR	QTY
	A02-C4DXX2000	大电流 5PIN 母座	Copper Alloy/SPCC		1PCS
	A02-A0DDXXXX0		PBT		1PCS
	A02-B2DXX0000		Copper Alloy		4PCS

MAPX	MODIFICATION	DATE

规格说明: Specifications:

电气特性: Electrical:

1. 额定电流: Current Rating  
1.0A/contact terminal
2. 额定电压: Voltage Rating  
30V DC
3. 接触阻抗: Contact Resistance  
30 milliohms MAX
4. 耐电压: Dielectric Withstanding Voltage:  
300 V AC AT Sea Level
5. 绝缘阻抗: Insulation Resistance:  
1000MEGA ohms MIN

物理性能: Mechanical:

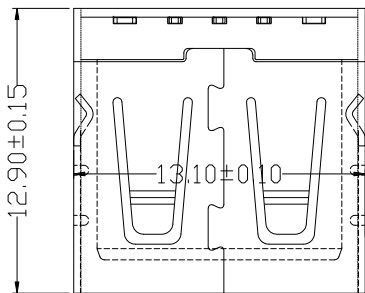
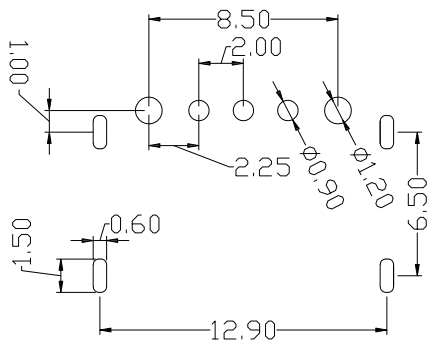
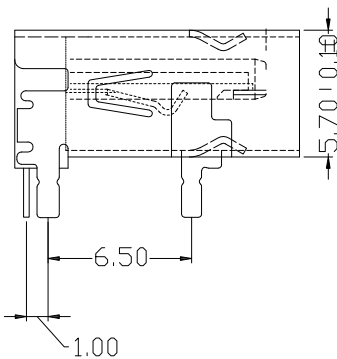
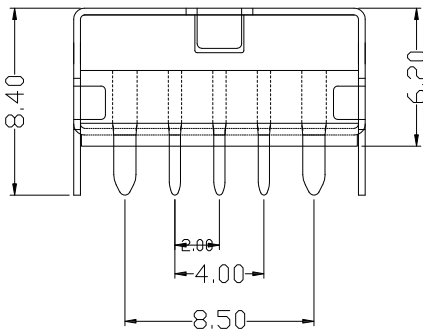
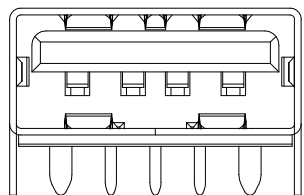
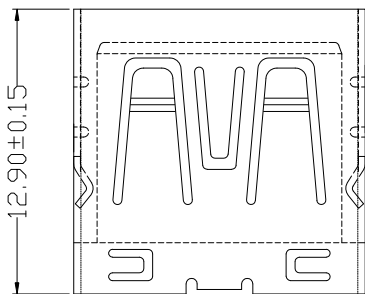
1. 插拔力: Connector Mate and Unmate Force  
Mate force: 3.0kgf(MAX)  
Unmate force: 0.7kgf(MIN)
2. 端子保持力: Terminal Retention  
1.2kgf(MIN)

原材料: Material:

1. 塑胶: Housing:  
Hing Temperature Thermoplastics,  
UI PA6 PBT White/Black
2. 端子: Contact: Copper Alloy C2680
3. 外壳: Shell: Copper Alloy SPCC/C2680

电镀: Finish:

1. 端子: Contact: Plated Gold in Mating Area;  
Tin On Solder Talls
2. 外壳: Shell:  
Nickel Plating



<p>产品图 PRODUCT CHART DWG</p> <p>公差一览表 TOLERANCE UNLESS OTHERWISE</p>		<p>深圳市精拓金电子有限公司</p>								
X.	±0.30	X.	±5.°	单位	MM	制图	YANG	制图料号	909-366A1097D10200	
.X	±0.25	.X	±2.°	比例	1:1	审核	郭志富	产品名称	USB2.0/5PIN AF12.9四脚无边铜壳绿色	
.XX	±0.15	.XX	±1.°	日期	2019.11.23	核准	黄国荣	角法	DIP-大电流5A	
.XXX	±0.10	.XXX	±0.5°	日期	2019.11.23	核准	APPD	角法	版本	AD