

Technische Daten:

Bemessungsspannung: 30 V
IEC 61076-2-101

Strombelastbarkeit: 1,5 A bei 40°C
IEC 61076-2-101

Isolationswiderstand: >=100 MΩ
IEC 60512

Verschmutzungsgrad: 3/2
IEC 60664-1

Schutzart: IP 67, im verschraubten Zustand
IEC 60529

Umgebungstemperatur: -30°C ... +85°C
EN 60512-11-10
-40°C ... +85°C
EN 60512-11-4

Steckzyklen: >=100
IEC 60512-9a

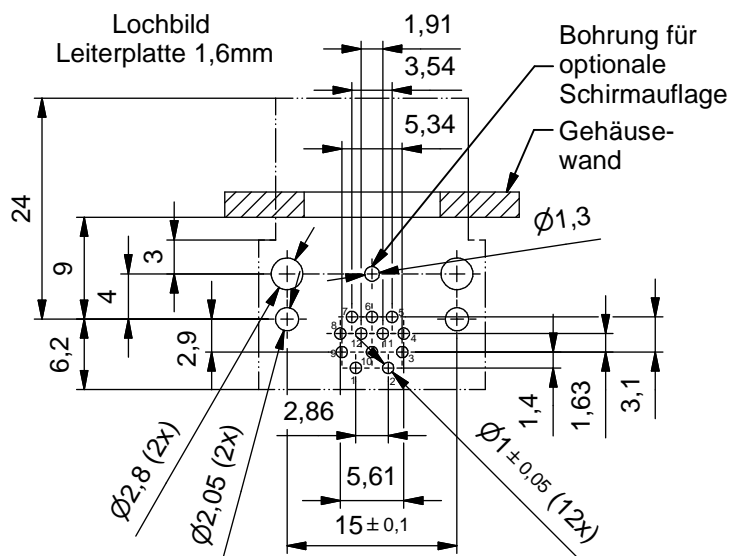
Werkstoffe:

Kontakt: CuZn, Ni b / Au 0,2 gal.
Kontaktträger: PA GF, UL 94 V-0
Dichtung: FPM / NBR
Flanschgehäuse: CuZn, Ni
Schirmblech: Federstahl, Sn gal.

Montagedaten:

empfohlenes Drehmoment: 0,8-1 Nm

Conec Drehmomentschlüssel: 36-000200
Montagewerkzeug: Steckeinsatz SW 14: 36-000370
Steckeinsatz SW 15: 36-000320



Art.-Nr.:	Bezeichnung:	Pol	Bemerkung:
43-02741	SAL - 12 - FKHW12	12	
43-02742	SAL - 12S - FKHW12	12	mit Schirmblech

CAD-Unterlage nicht manuell ändern
RoHS & REACH konform

Index: a 11.05.16 fro Ä4884
Datenblatt überarbeitet Schlüsselweite SW14 war SW15

	dim. in mm
gez.	11.01.16 Böckeler
gepr.	11.01.16 Fromm

Allgemeintoleranz:
 0 ± 0,50mm
 0,0 ± 0,25mm
 0,00 ± 0,10mm
 * ± 1,5°

Diese Zeichnung darf ohne unsere ausdrückliche, schriftliche Genehmigung weder vervielfältigt noch dritten Personen ausgehändigt werden. Eigentums- und Urheberrecht vorbehalten

Benennung:
Flanschkupplung M12x1 gewinkelt, Hinterwandmontage, Printkontakt

Zeichnungsnr.:
43K1A3072

Artikelnr.:
siehe Tabelle