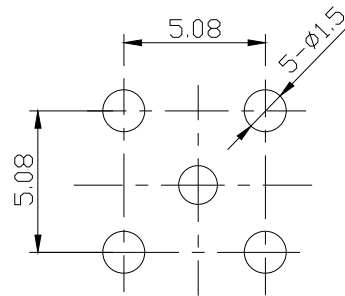
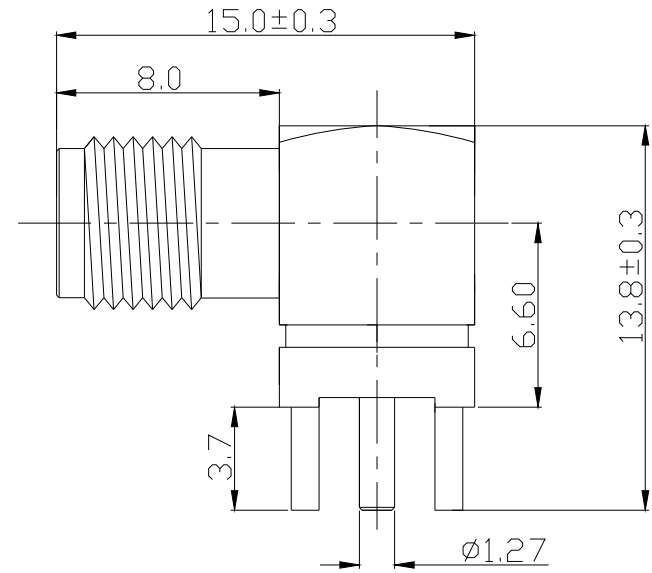
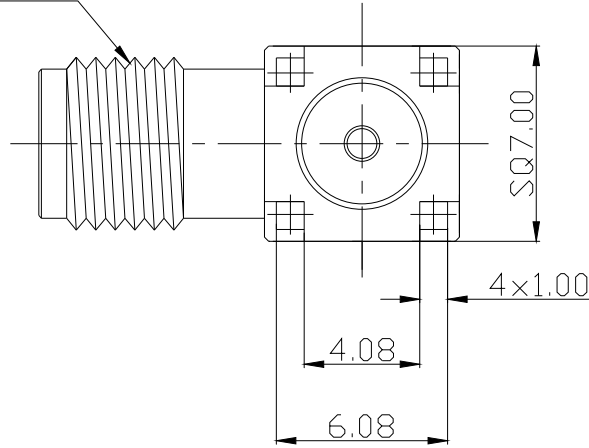


承认图

1/4"-36UNS-2A



PCB Layout



BOM明細表

零件序號	部件品名/規格	材料	外觀	零件料號	用量	版本
1	螺牙本體/ø6.22*10.4	黃銅	鍍金	HJ-SMA005-01	1	A/0
2	四角本體/SQ7*13.8	黃銅	鍍金	HJ-SMA014-01	1	A/0
3	SMA母針/ø1.38*18.9	黃銅	鍍金	HJ-SMA014-02	1	A/0
4	绝缘体/ø4.2*8.8	鐵弗龍	白色	HJ-SMA005-04	1	A/0
5	绝缘体/ø4.2*4.95	鐵弗龍	白色	HJ-SMA014-03	1	A/0

版號 Rev.	日期 Date.	變更單號 ECN No.	變更者	Description. 內容

	HJ-Tech 东莞市皇捷通讯科技有限公司				
	电话: 0769-83328111 手机: 13714786106				
	Tolerance 未標注公差:	C/U NO 客戶編號	Part Name. 品名/規格	90度SMA母头母针-L13.8	
	.X ±0.3	Material. 材質	C/U Part No. 客戶料號		
	.XX ±0.2	Finish. 處理	Part No. 料號	HJ-SMA014	
.XXX ±0.1	Scale. 比例	4:1	Draw. 繪圖	Check. 校對	App. 核准
未標注角度公差: ±1°	REV. 版本/次	A/0	GYL		
	Unite. 單位:	mm	15.04.13		