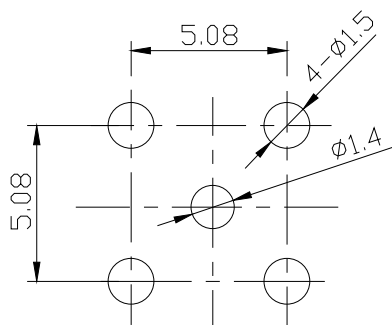
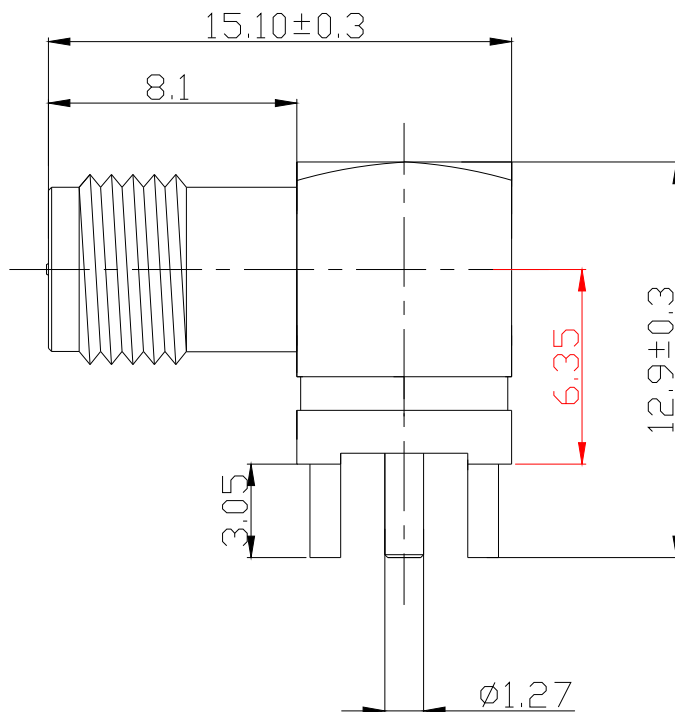
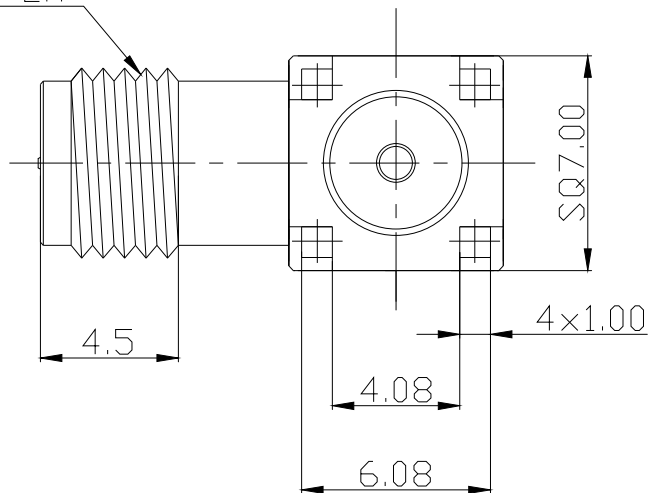


承认图

1/4"-36UNS-2A



PCB Layout



BOM明細表

| 零件序號 | 部品名/規格           | 材料  | 外觀 | 零件料號         | 用量 | 版本  |
|------|------------------|-----|----|--------------|----|-----|
| 1    | 螺牙本體/ø6.22*10.6  | 黃銅  | 鍍金 | HJ-SMA017-01 | 1  | A/1 |
| 2    | 四角本體/SQ7*12.9    | 黃銅  | 鍍金 | HJ-SMA017-02 | 1  | A/2 |
| 3    | SMA公針/ø1.38*20.1 | 黃銅  | 鍍金 | HJ-SMA017-03 | 1  | A/0 |
| 4    | 墊片/ø5*1.0        | 黃銅  | 鍍金 | HJ-SMA017-04 | 1  | A/0 |
| 5    | 絕緣體/ø4.2*5.0     | 鐵弗龍 | 白色 | HJ-SMA017-05 | 1  | A/0 |
| 6    | 絕緣體/ø4.8*4.8     | 鐵弗龍 | 白色 | HJ-SMA017-06 | 1  | A/0 |

| Rev. | 日期 | 變更單號 | 變更者 | Description. 內容 |
|------|----|------|-----|-----------------|
|      |    |      |     |                 |
|      |    |      |     |                 |
|      |    |      |     |                 |

|              |  |                   |                  |                   |
|--------------|--|-------------------|------------------|-------------------|
|              | HJ-Tech 东莞市皇捷通讯科技有限公司<br>电话: 0769-83328111 手机: 13714786106 |                   |                  |                   |
|              | Tolerance<br>未標注公差:  | C/U NO 客戶編號       | Part Name. 品名/規格 | 90度SMA 母头公針-L12.9 |
| .X ±0.1      | Material. 材質   | C/U Part No. 客戶料號 |                  |                   |
| .XX ±0.05    | Finish. 處理   | Part No. 料號       | HJ-SMA017        |                   |
| .XXX ±0.02   | Scale. 比例  | Draw. 繪圖          | Check. 校對        | App. 核准           |
| 未標注角度公差: ±1° | REV. 版本/次  | A/0               | WQL              |                   |
|              | Unite. 單位:   | mm                | 15.04.29         |                   |