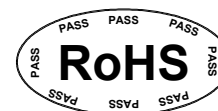
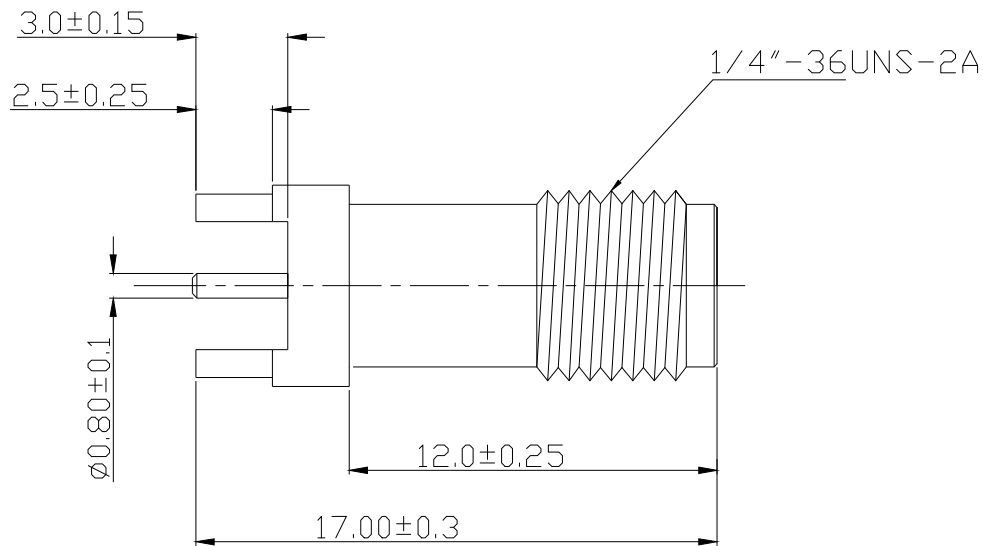
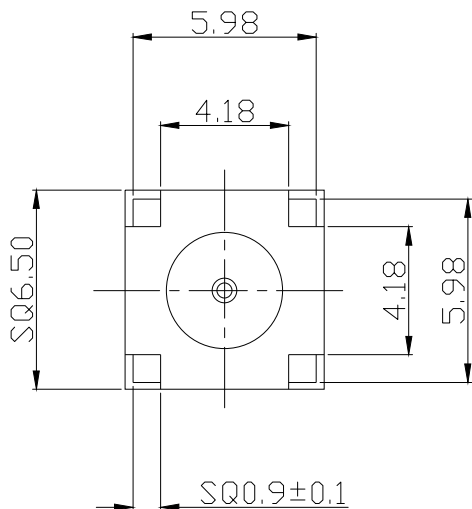


承认图



BOM明細表

零件序號	部品名/規格	材料	外觀	零件料號	用量	版本
1	四角本體/SQ6.5*17.0	黃銅	鍍金	HJ-SMA015-01	1	A/0
2	SMA母針/Ø1.45*14.9	黃銅	鍍金	HJ-SMA015-02	1	A/0
3	絕緣體/Ø4.18*11.8	鐵弗龍	白色	HJ-SMA015-03	1	A/0

版號 Rev.	日期 Date.	變更單號 ECN No.	變更者	Description. 內容

	HJ-Tech 东莞市皇捷通讯科技有限公司 电话: 0769-83328111 手机: 13714786106				
	Tolerance 未標注公差:	C/U NO. 客戶編號	Part Name. 品名/規格	卡板式 SMA JACK母針/SQ6.5*17	
	.X ±0.2	Material. 材質	C/U Part No. 客戶料號		
	.XX ±0.1	Finish. 處理	DXRD Part No. 料號	HJ-SMA015	
.XXX ±0.05	Scale. 比例	4:1	Draw. 繪圖	Check. 校對	App. 核准
未標注角度公差: ±1°	REV. 版本/次	A/0	GYL		
	Unite. 單位:	mm	15.04.18		