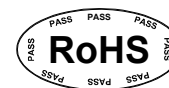
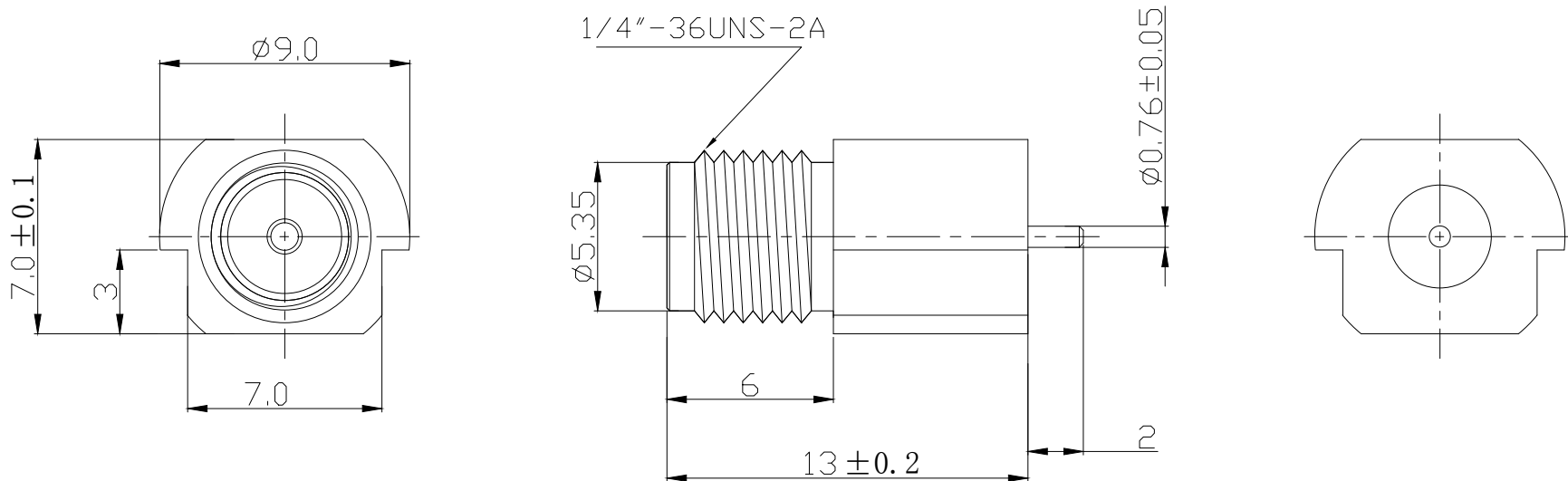


承认图



	HJ-Tech 东莞市皇捷通讯科技有限公司 电话: 0769-83328111				
	Tolerance 未标注公差:	C/U NO. 客户编号	Part Name. 品名/规格	异形SMA 母头母针	
.X ±0.3	Material. 材質	C/U Part No. 客户料號	Part No. 料號	HJ-SMA666	
.XX ±0.2	Finish. 處理	Scale. 比例	4:1	Draw. 繪圖	Check. 校對
.XXX ±0.1	REV. 版本/次	A/0	S. He	App. 核准	
未标注角度公差: ±1°	Unite. 單位:	mm	21.07.27		

BOM明細表

部件序號	部件品名/規格	材料	外觀	零件料號	用量
1	异型本体	黃銅	鍍金		1
2	SMA母针	黃銅	鍍金		1
3	絕緣體	鐵弗龍	白色		1

版號 Rev.	日期 Date.	變更單號 ECN No.	變更者	Description. 內容