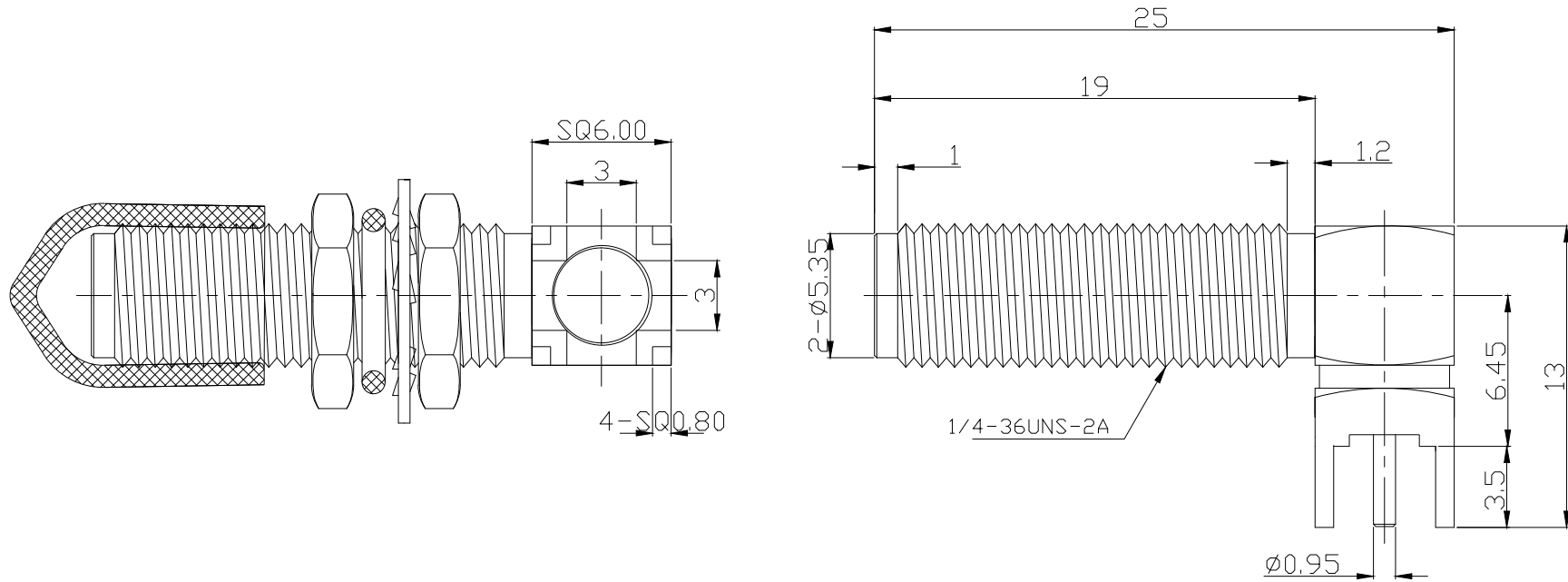


承认图



BOM

NO.	部品名/规格	材料	外觀	零件料號	用量	版本
1	螺牙本體	黃銅	鍍金		1	
2	四角本體	黃銅	鍍金		1	
3	SMA 母針	黃銅	鍍金		1	
4	绝缘体	鐵弗龍	白色		1	
5	绝缘体	鐵弗龍	白色		1	
6	螺母	黃銅	鍍金		2	
7	垫片	黃銅	鍍金		1	
8	硅胶圈	硅橡胶	黑色		1	
9	防尘帽	橡胶	红色		1	

Rev.	日期	變更單號	變更者	Description. 內容
Rev.	Date.	ECN No.		



<p>Tolerance 未標注公差:</p> <p>.X ±0.3 .XX ±0.2 .XXX ±0.1</p> <p>未標注角度公差:±1°</p>	<p>HJ-Tech 东莞市皇捷通讯科技有限公司</p> <p>电话: 0769-83328111 手机: 13714786106</p>			
	C/U NO.客戶編號	Part Name.品名/规格	90度SMA 母头母针 FOR PCB	
	Material.材質	C/U Part No.客戶料號		
	Finish.處理	Part No. 料號	HJ-SMA356	
REV.版本/次	A/0	GYL		
Unite.單位:	mm	17.9.22		